



**PEUGEOT**  
MOTO CYCLES

CATALOGO DE PIEZAS DE RECAMBIOS

ES



///assistance///



///assistance///



///assistance///



05/97



ACCESORIOS

A 11



52723 ESTUCHE HERRAMIENTAS

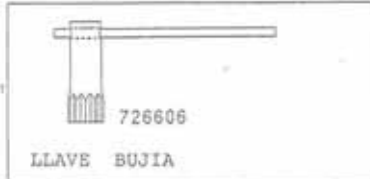


732660 ESTUCHE HERRAMIENTAS

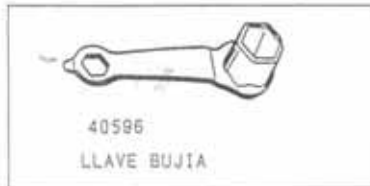
CONTAR CON:

- LLAVE T10
- LLAVE T20
- LLAVE T30
- LLAVE BUJIA
- EXTENSOR

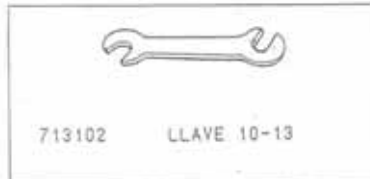
DESTORNILLADOR DOBLE HOJAS



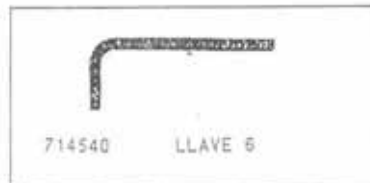
726606 LLAVE BUJIA



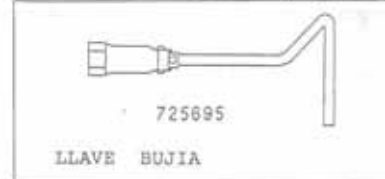
40595 LLAVE BUJIA



713102 LLAVE 10-13



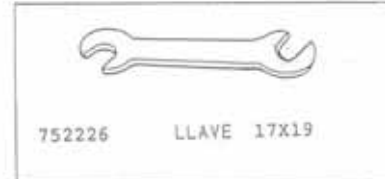
714540 LLAVE 6



725695 LLAVE BUJIA



752225 DESTORNILLADOR DOBLE HOJAS



752226 LLAVE 17X19



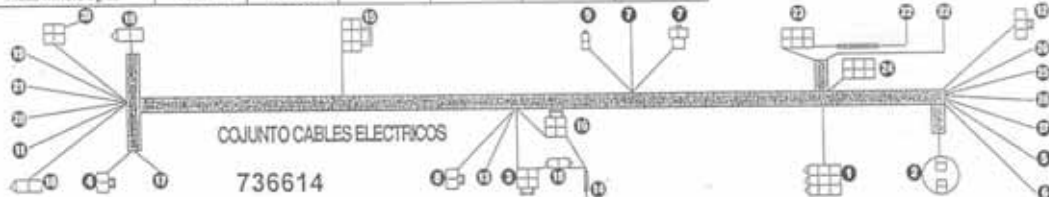
62410 DESMONTABLE

© PEUGEOT MOTOCYCLES

Nº	Conexion	Porta conector	Conector	Languetas	Brocha	Terminal	Protector
1	Haz parte delantero	724558				727402	
2	Cerradura direccion	734190	728718			727402	
3	Regulador	710631	700628				
4	Marcador de gasolina	720458	710616				
5	Resistencia					727402	728548
6	Resistencia					727402	728548
7	Volante magnetico	723729		723734	710623		
8	Starter	720459	710016				
9	Arranque electrico	700099	700628				
10	Porta fusible	728414	728419				
11	Bobina		697026				728548
12	Central de intermitente	723730	710616				
13	Bateria-					725384	728548
14	Bateria+					725384	728548
15	Bloc de encendido	710614	710616				
16	Relé de arranque	700100	700628				
17	Indicador de aceite con ficha		697034				711988
18	Luz intermitentes	728388				727403	
19	Luz de fano		66805				
20	Luz posterior		697029				
21	Luz posterior		710616				
22	Claxon		46911				
23	Commutador izquierdo	722389				727403	
24	Commutador derecho	727268				727402	
24	Faro delantero		697029				
24	Faro delantero		66805				
24	Faro delantero		46911				
24	Placa mineralogica	733974	700628				

© PEUGEOT MOTOCYCLES

A12



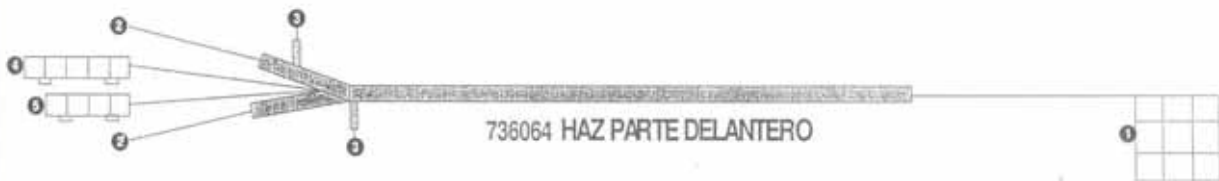
COJUNTO CABLES ELECTRICOS

736614

SEGUIDO A13

N°	Conexion	Porta conector	Conector	Languetas	Brocha	Terminal	Protector
1	Cojunto cables electricos	734240				727403	
2	Luce antemientas		710618				
3	contactor de stop		710618				
4	Tablero de abordo	723731				723733	
5	Tablero de abordo	735122				723733	

© PEUGEOT MOTOCYCLES



COMPONENTES ELECT.				A 14
<b>PORTA-LANGUETAS</b>         			<b>DERIVATION</b>  	
<b>PORTA-CONECTOR</b>             			<b>PROTECTOR</b> 1 via 6,3mm  verde 1 via 5mm 	
<b>MANQUITO</b>            		<b>FUNDA</b>   		<b>PASACABLE</b>      
<b>LANGUETAS</b>        		<b>CONECTOR</b>   		<b>CABLE ELECTICO POR METRO - 182</b> <b>ISOLANTE RETRACTIBLE</b>    <b>ABRAZADERA 2,4 L=92</b>  <b>ABRAZADERA 3,6 L=140</b> <b>GUARDACABO</b>     
<b>GRAPAS</b>      		<b>CONECTOR</b>    		

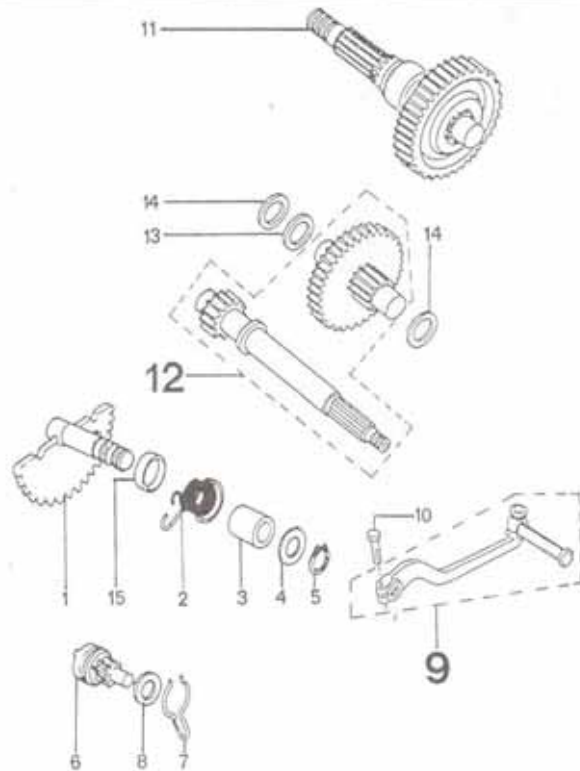
COLORES DE VEHICULOS	I N D	REFERENCIAS		CONJUNTOS DE CALCOMANIAS						A 15	
		TUBO PINTURA PARA RETOQUES	AEROSOL PEUGEOT	SQUAB	SQUAB J						
AMARILLO FORMULA	JF	68700 JF	68900 JF	752911	752911						
AZUL OCEANO	OC	68700 OC	68900 OC	752910							
VERDE LAGON	VL	68700 VL	68900 VL	752891							
NEGRO	N	68700 N	68900 N	752935	752962						
NEGRO NACARADO	NK	68700 NK	68900 NK	752962							
AZUL MAGICO	MB	68700 MB	68900 MB	752910							
ROJO TORERO	RT	68700 RT	68900 RT	753001							
AMARILLO	JA	68700 JA	68900 JA	752911	752911						

N°	REF.	C	CTD	DESIGNACION	MOTOR	A 16
1	736150		1	MOTOR SQUAB		

N°	REF. C	CTD	DESIGNACION
1	713347	1	EJE PEDAL DE ARRANQUE
2	713348	1	MUELLE
3	713359	1	DISTANCIADOR
4	713412	1	ARANDELA PLANA 14,2-21-1
5	866214	1	CLIP EXTERIOR 13-1
6	732802	1	FINON DE KICK
7	723421	1	MUELLE DE FRICCION DE KICK
8	724439	1	ARANDELA PLANA 10,4-18-1
9	723494	1	PEDALE DE ARRANQUE
10	714937	1	TORNILLO HM6X1,00-25
11	734449	1	ARBOL DE SALIDA 45 D.
12	752711	1	ARBOL PRIMARIO/INTERMEDIARIO
13	713360	1	ARANDELA PLANA 14-22-1,5
14	723459	2	ARANDELA PLANA 14,3-26-0,5
15	721652	1	CASQUILLO DE APOYO DE KICK

CAJA DE ARRANQUE

B 01

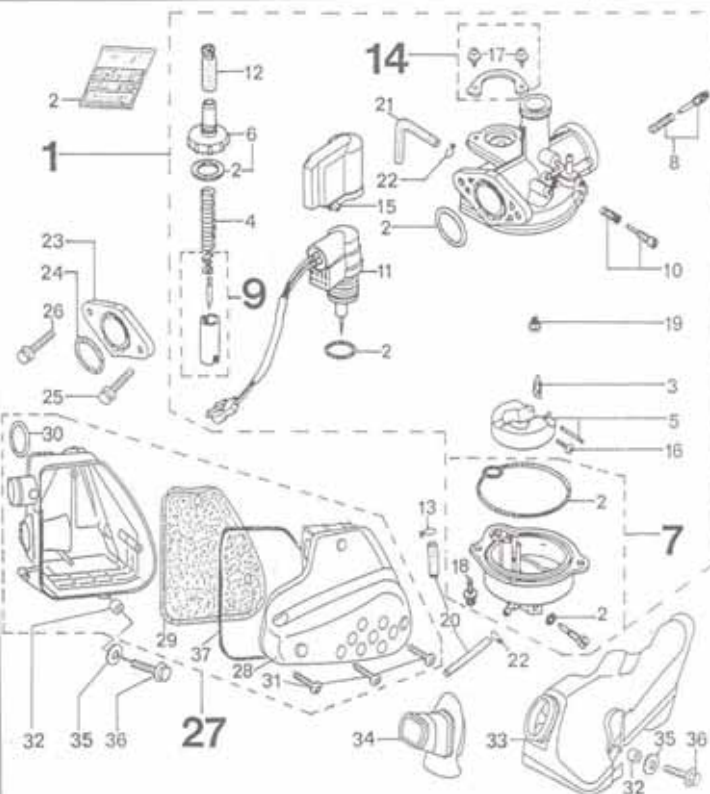


© PEUGEOT MOTOCYCLES

N°	REF. C	CTD	DESIGNACION
1	733615	1	CARRURADOR PA 350
2	752423	1	JUEGO DE JUNTA
3	752417	1	VALVULA
4	752414	1	MUELLE DE COMPUERTA
5	752404	1	FLOTADOR CON EJE
6	752412	1	TAPA DE COMPUERTA CON JUNTA
7	752406	1	TAPA COMPLETA
8	752408	1	TORNILLO DE RIQUEZA CON MUELLE
9	752413	1	COMPUERTA CON AGULA
10	752407	1	TORNILLO DE TOPE CON MUELLE
11	752403	1	STARTER
12	56310	1	CAPUCHON
13	752421	1	ABRAZADERA CLIP
14	752415	1	PLAQUETA DE FIJACION CON TORNILLO
15	752405	1	CAPUCHON
16	752422	1	TORNILLO
17	727859	2	TORNILLO CBX5 MAXD,70-10
18	68150	2	TORNILLO CB MAXO,70-15
19	752541	1	CHICLER 74
20	61764		TUBO (POR METRO)
21	752409	1	TUBO DE ACCIONAR EL AIR
22	752410	2	ABRAZADERA CLIP
23	713353	1	DISTANCIADOR
24	713354	1	JUNTA TORICA 20,6-1,9
25	706561	1	TORNILLO HM6X1,00-28
26	706565	1	TORNILLO H M6X1,00-50
27	730200	1	SILENCIADOR DE ADMISION
28	730197	1	TAPA DE FILTRO
29	730199	1	FILTRO
30	730201	1	JUNTA TORICA 22,5X3
31	726456	3	TORNILLO RLX 4-14
32	730202	2	DISTANCIADOR
33	733614	1	TUBO DE SILENCIADOR
34	734141	1	TUBO DE SILENCIADOR
35	853214	2	ARANDELA PLANA 6-14-1,2
36	730556	2	TORNILLO 6X1,00-25
37	730359	1	JUNTA DE TAPA

CARBURADOR

B 02



© PEUGEOT MOTOCYCLES



N°	REF. C	CTD	DESIGNACION	PARA MOTOR DE ARRANQUE SM10254-0,15	B 05
1	752998	1	CARTER COMPLETO		
2	732713	2	SILEMBLOC		
3	737847	1	JUNTA DE CARTER		
4	731567	1	RACOR DE CARBURADOR 17,25		
5	731791	1	LAMINAS DE ADMISION		
6	737854	1	JUNTA LAMINAS DE ADMISION		
7	737855	1	JUNTA DE RACOR CARBURADOR		
8	722483	2	RODIAMIENTO 20-52-12		
9	711824	1	JUNTA 15,6-25,6-7		
10	720960	1	JUNTA 20-30-7		
11	723307	1	RODIAMIENTO 20-42-12		
12	723285	1	JUNTA 26-42-7		
13	706574	1	SILEMBLOC		
14	706433	1	RODIAMIENTO 12-32-10		
15	728849	1	CASQUILLO 8-12-8		
16	706437	4	CASQUILLO DE CENTRAJE 10-20		
17	731979	1	CASQUILLO LISO 13,7-17-20		
18	730685	1	EJE MANDIBULAS DE FRENO (SIN FILETE)		
19	706561	4	TORNILLO HM6X1,00-28		
20	706564	3	TORNILLO HM6X1,00-45		
21	706567	3	TORNILLO HM6X1,00-70		
22	729792	1	TAPA DE TRANSMISION COMPLETO		
23	722669	1	RODIAMIENTO 15-35-1		
24	719068	1	JUNTA 17-30-06		
25	725461	1	RODIAMIENTO 17-40-12		
26	737840	1	JUNTA DE CARTER		
27	730329	5	TORNILLO HE M6-40		
28	705096	2	TORNILLO HM8X1,25-14		
29	733990	1	CARTER DERECHO		
30	731935	1	COSINETE DEL BOMBA A ACEITE		
31	719921	1	TORNILLO M6X1,00-28		
32	724146	2	SOPORTE MUELLE DE MANDIBULAS		

© PEUGEOT MOTORCYCLES

N°	REP. C	CTD	DESIGNACION	ESCAPE	B 06
1	733832	1	ESCAPE		
2	728955	1	REJILLA DE ESCAPE		
3	712881	2	TUERCA 6X1,00		
4	725083	4	ARANDELA CONICA 8,4-16-1,4		
5	726440	2	TORNILLO RLX M5X0,80-8		
6	730850	1	JUNTA DE ESCAPE		
7	731109	2	TORNILLO CHC M8X1,25-30		
8	734214	1	TUERCA QM8X1,25		
9	723082	2	ARANDELA CONICA		
10	710295	2	TORNILLO HM5X0,80-20		
11	710372	1	TUERCA H8X1,25		
12	736706	1	PATA		

© PEUGEOT MOTORCYCLES



N°	REF. C	CTD	DESIGNACION	CIGUENAL-CILINDRO	B 07
1	722890	1	CULATA		
2	731428	4	TORNILLO ARANDELA		
3	723392	1	JUNTA DE CULATA		
4	752520	1	CILINDRO Y PISTON		
5	737843	1	JUNTA DE CILINDRO		
6	723488	2	ESPARRAGO M6X1,00-18/15		
7	733487	1	CIGUENAL		
8	711556	1	CHAVETA		
9	722483	2	RODIAMIENTO 20-52-12		
10	752230	1	PISTON COMPLETO 1;01;A1		
11	752231	1	PISTON COMPLETO 2;02;A2		
12	711998	2	FRENO PISTON		
13	723397	1	EJE DE PISTON		
14	723396	2	SEGMENTO DE PISTON		
15	723493	1	RODIAMIENTO DE AGUJAS 12-15-15		
16	753148	1	JUEGO DE JUNTA		

© PEUGEOT MOTOCYCLES

N°	REF. C	CTD	DESIGNACION	FIJACION MOTOR	B 08
1	733969	1	BIELETA		
2	732713	2	SILEMBLOC		
3	734353	1	TOPE DE GOMA		
4	723261	2	TORNILLO HM 10X1,50-207		
5	834012	2	TUERCA FI 10X1,50		

© PEUGEOT MOTOCYCLES

N°	REF. C	CTD	DESIGNACION	BOMBA DE ACEITE	B 09
1	733218	1	BOMBA DE ACEITE (MIKUNI)		
2	733959	1	PATA GUIA		
3	717855	2	TORNILLO CHC M5X0,80-20		
4	733860	2	TUERCA M5X0,80 EP=4,5		
5	752900	1	TUBO		
6	750018	1	JUNTA TORICA 18,3X2,3		
7	731934	1	EJE		
8	752815	1	TUBO		
9	735129	1	PATA		
10	714339	1	GRAPA DE FUNDA		
11	734019	4	ABRAZADERA D=9		
12	724789	2	ABRAZADERA 6,5		
13	735296	1	ARANDELA 10,6X18,9X0,2		
14	726138	1	FILTRO DE ACEITE		
15	734580	1	TUBO FILTRO DEPOSITO		
16	727569	1	FUNDA 21X23-150		
17	731935	1	COSINETE DEL BOMBA A ACEITE		
18	736700	1	BOMBA DE ACEITE (DELL'ORTO)		
19	735786	1	PATA GUIA		

© PEUGEOT MOTORCYCLES

N°	REF. C	CTD	DESIGNACION	VOLANTE MAGNETICO	B 10
1	728802	1	VENTILADOR		
2	724163	1	ROTOR		
3	729957	1	INDUCIDO CON FICHA		
4	735589	1	BUJIA EYQUEM R 850		
5	723279	8	TORNILLO HM6X1,00-18		
6	728042	1	TUERCA HM 10X1,25		
7	709205	1	BLOC DE ENCENDIDO		
8	734361	1	BOBINA EXTERIOR		
9	723695	1	TORNILLO HMSX0,80-20		
10	734387	1	ANTIPARASITO(NGK)		
11	734370	1	BUJIA NGK BR 7 HS		

© PEUGEOT MOTORCYCLES

N°	REF. C	CTD	DESIGNACION	TAPA DE CARTER	B 11
1	729799 *	1	TAPA IZQUIERDA COMPLETA	<p>* NO OLVIDAR DE PRECISAR EL COLOR</p>	
2	706437	2	CASQUILLO DE CENTRAJE 10-20		
3	727562	1	TORNILLO CBLX M6X1,00-12		
4	730330	4	TORNILLO HE M6-55		
5	730556	4	TORNILLO 6X1,00-25		
6	728849	1	CASQUILLO 8-12-8		
7	734256	1	SALVABARROS		
8	734067	1	TAPA DE TURBINA		
9	734068	1	PROTECTOR DE CILINDRO		
10	731161	1	PATA GUIA		
11	730329	7	TORNILLO HE M6-40		

© PEUGEOT MOTOCYCLES

N°	REF. C	CTD	DESIGNACION	VOLANTE DEL EMBRAGUE 0114 6AGUJEROS	B 12
1	732775	1	EMBRAGUE/POLEA IMPULSADA		
2	728042	2	TUERCA IM 10X1,25		
3	732774	1	VOLANTE DEL EMBRAGUE		
4	752805	1	CONJUNTO MANDIBULAS EMBRAGUE		
5	732594	1	FLASCA MOVIL		
6	732801	1	PLACA FIJA + TURBINA (ACANALAR)		
7	738046	1	PLACA FIJA + TURBINA (PLANO)		
8	723587	1	BUJE GUIA L=38MM		
9	735509	1	BUJE GUIA L=38,1MM		
10	732743	1	JUNTA TORICA 81X1,5		
11	732693	6	RODILLO -7,5		
12	718570	1	ARANDELA PLANA 12,3-19,8-1		
13	730358	1	RAMPA		
14	723584	3	DISTANCIADOR PLASTICA		
15	737838	1	TOPE *6,7*		
16	732742	1	TAPA		
17	721009	3	TORNILLO HE MAX0,7-12		
18	729171	1	CORREA 18X8		
19	706516	1	TUERCA 28		

© PEUGEOT MOTOCYCLES

TRANSMISION

B 13

B12 VOLANTE DEL EMBRAGUE Ø114 6AGUJEROS

B14 VOLANTE DEL EMBRAGUE Ø114 4AGUJEROS



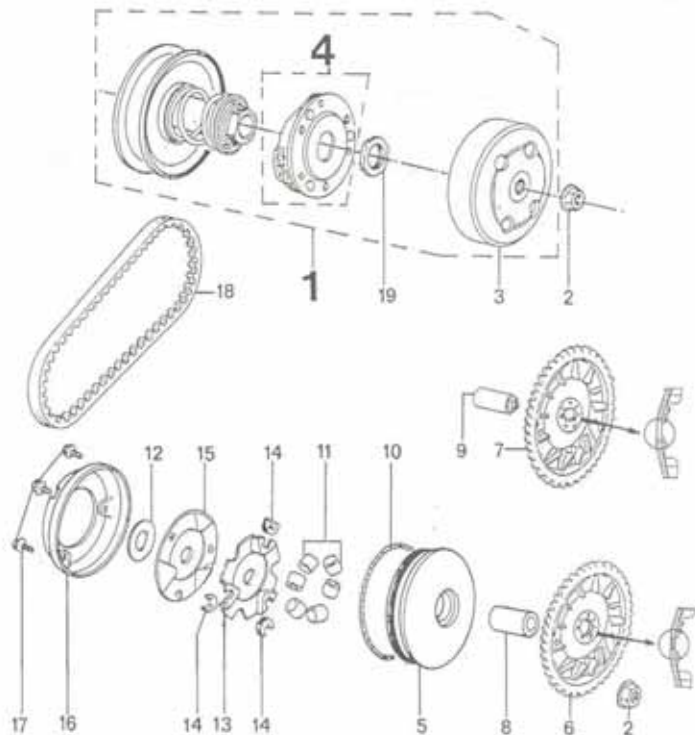
© PEUGEOT MOTORCYCLES

N° REF. C CTD DESIGNACION

VOLANTE DEL EMBRAGUE Ø114 4AGUJEROS

B 14

1	737813	1	EMBRAGUE/POLEA IMPULSADA
2	728042	2	TUERCA HM 10X1,25
3	752804	1	VOLANTE DEL EMBRAGUE
4	752802	1	CONJUNTO MANDIBULAS EMBRAGUE
5	732594	1	FLASCA MOVIL
6	732801	1	PLACA FIJA + TURBINA (ACANALAR)
7	738046	1	PLACA FIJA + TURBINA (PLANO)
8	723587	1	BUJE GUIA L=38MM
9	735509	1	BUJE GUIA L=38,1MM
10	732743	1	JUNTA TORICA 81X1,5
11	732693	6	RODILLO ≈7,5
12	718570	1	ARANDELA PLANA 12,3-19,8-1
13	730358	1	RAMPA
14	723584	3	DISTANCIADOR PLASTICA
15	737838	1	TOPE *6,7*
16	732742	1	TAPA
17	721009	3	TORNILLO HE MAXO,7-12
18	729171	1	COBREA 16X8
19	706516	1	TUERCA 28



© PEUGEOT MOTORCYCLES

N°	REF. C	CTD	DESIGNACION	CARENADOS	C 01
1	733151 *	1	PERNERA DELANTERA (PINTADO)	<p>* NO OLVIDAR DE PRECISAR EL COLOR</p>	
2	734513 *	1	PERNERA DELANTERA (P. EN MASA)		
3	735775 *	1	PERNERA DELANTERA		
4	860001	2	ARANDELA 5-13-1		
5	727944	16	TORNILLO RLX M5X0,80-9		
6	734514 *	1	PERNERA TRASERA		
7	726449	4	TORNILLO RLX M5X0,80-40		
8	728544	6	TORNILLO M5X0,80-20		
9	734925	1	FONDO DEL COPRE		
10	724584	4	TUERCA HM6X1,00		
11	734198	1	TAPA DE BUJIA		
12	734213 *	1	TAPA		
13	729082	2	TORNILLO RLXS M5X0,80-9		
14	733158 *	1	CAPO TRASERO		
15	734241	18	TUERCA 5X0,80		
16	727923	2	TORNILLO M5X0,80-35		
17	733155 *	1	CAPO IZQUIERDO (P. EN MASA)		
18	734660 *	1	CAPO IZQUIERDO (PINTADO)		
19	733156 *	1	CAPO DERECHO (P. EN MASA)		
20	734661 *	1	CAPO DERECHO (PINTADO)		
21	733153 *	1	BASE DE LA CAJA		
22	705004	6	TORNILLO HM6X1,00-14		
23	733154 *	1	PINO		
24	726442	1	TORNILLO RLX M5X0,80-12		
25	733157 *	1	TAPA DE BATERIA		
26	726456	4	TORNILLO RLX 4-14		
27	872077	2	RIVETTO		

© PEUGEOT MOTOCYCLES

N°	REF. C	CTD	DESIGNACION	CHASIS-ASIEN TO-PORTAEQUIPAJE	C 02
1	732710	1	CHASIS	<p>* NO OLVIDAR DE PRECISAR EL COLOR</p>	
2	733736	1	SOPORTE FIJACION TABLERO DE MANDOS		
3	704937	2	TORNILLO HM6X1,00-12		
4	732429 *	1	SILLIN + EJE		
5	705004	2	TORNILLO HM6X1,00-14		
6	710416	2	TORNILLO HM6X1,00-10		
7	734196	1	PUENTE		
8	734197	1	PLACA CERRADURA DE SILLINI		
9	733729 *	1	ASIDERA		
10	705096	4	TORNILLO HM8X1,25-14		
11	734241	2	TUERCA 5X0,80		
12	752664	3	TOPE DE GOMA		

© PEUGEOT MOTOCYCLES

N°	REF. C	CTD	DESIGNACION	CUENTA KILOMETROS	C 03
1	734843	1	CUENTA KILOMETROS		
2	752878	1	CIRCUITO IMPAIDIDO		
3	752110	6	SOPORTE LAMPARA+LAMPARA		
4	736721	1	TRANSMISION DE CUENTA KILOMETROS		
5	733148	1	CARENADO DE CUENTA KILOMETROS		
6	732785	5	TORNILLO 4-12		
7	753035	1	CRISTAL		

© PEUGEOT MOTOCYCLES

N°	REF. C	CTD	DESIGNACION	ALUMBRADO-KLAXON	C 04
1	733257	1	OPTICA		
2	752949	1	SOPORTE LAMPARA		
3	752223	1	LAMPARA BLANCA 12-35/35W BA20D		
4	726457	5	TORNILLO CELX 4-14		
5	734530	1	CONJUNTO TRASERO		
6	752879	1	CABUJON		
7	711431	1	LAMPARA BLANCA 12V-5/21W BAY15D		
8	837013	2	TUERCA 6X1,00		
9	734186	2	LUZ INTERMITENTE DELANTERO		
10	733485	1	LUZ INTERMITENTE TRASERO IZQUIERDO		
11	733486	1	LUZ INTERMITENTE TRASERO DERECHO		
12	752369	4	CABUJON CON TORNILLO		
13	713135	2	CATADIOPTRICO		
14	726208	2	TORNILLO RLX M6X1,00-14		
15	734847	1	CLAXON		
16	705829	1	TORNILLO BM6X1,00-16		
17	710374	1	TUERCA FI 6X1,00		
18	730012	1	CATADIOPTRICO		
19	65857	2	TUERCA 5		
20	735477	2	PATA		
21	729078	2	CATADIOPTRICO		
22	727944	2	TORNILLO RLX M5X0,80-9		
23	856096	2	ARANDELA DENTADA D=4		
24	832085	2	TUERCA 5		
25	700778	4	LAMPARA BLANCA 12V-10W BA15S		

© PEUGEOT MOTOCYCLES

N°	REF. C	CTD	DESIGNACION	EQUIPO ELECTRICO	C 05
1	61950	2	GRAPA DE FUNDA		
2	710672	1	FUSIBLE 10 AMPERIOS		
3	712645	1	RELE DE ARRANQUE		
4	735871	1	REGULADOR		
5	724152	1	RESISTENCIA 5W-6,7 OHMS		
6	734241	3	TUERCA 5X0,80		
7	726207	4	TORNILLO 5-14		
8	837013	1	TUERCA 6X1,00		
9	710287	1	TORNILLO HM6X1,00-16		
10	728276	1	GRAPA DE FUNDA		
11	56310	2	CAPUCHON		
12	713081	1	CAPUCHON		
13	730601	1	CENTRAL DE INTERMITENTES SIN SONAR		
14	730600	1	CENTRAL DE INTERMITENTES CON SONAR		
15	724153	1	RESISTENCIA 30W-5,9 OHMS		
16	752849	1	CERRADURA DIRECCION+LLAVE		
17	725366	1	TUERCA M8		
18	724767	1	PLAQUETA DE MANTENIMIENTO		
19	752848	1	CERRADURA DIRECCION + LLAVE		
20	752999	1	CERRADURA DE ASIENTO		
21	885010	2	ABRAZADERA 3,6 L=208		
22	700096	1	BATERIA 12V-4AH		
23	708786	1	DOSIS DE ELECTROLITOS 41 CL.		
24	734114	1	SOPORTE DE BATERIA		
25	735843	1	MANGUITO		
26	734115	1	BRIDA		
27	61764		TUBO (POR METRO)		
28	63357	2	CONTACTOR DE STOP		
29	729181	1	MOTOR DE ARRANQUE SM10129-0,25KW		
30	729182	1	PINON SM10246		
31	735112	1	MOTOR DE ARRANQUE SM10254-0,15KW		
32	735111	1	PINON SM10216		
33	731742	1	GRAPA DE FICHA		
34	858051	2	ARANDELA RESORTE 6-12-1,2		
35	734191	1	TAPON		
36	752926	1	LLAVE VIRGEN		
37	706559	2	TORNILLO HM6X1,00-20		
38	885009	3	ABRAZADERA 3,6 L=140		
39	853466	1	ARANDELA PLANA 5,25-14-1,5		

PEUGEOT MOTOCYCLES SEGUIDO C 06

N°	REF. C	CTD	DESIGNACION	EQUIPO ELECTRICO	C 06
40	735394	1	TOPE		
41	704937	2	TORNILLO HM6X1,00-12		
42	730794	1	ARANDELA PLANA		
43	885008	2	ABRAZADERA 2,4 L=92		
44	736365	1	HAZ		
45	736693	1	FUSIBLE 5 AMPERIOS		

PEUGEOT MOTOCYCLES

N°	REF. C	CTD	DESIGNACION	GUARDABARROS	C 07
1	733160	1	GUARDABARROS DEL.	<p>* NO OLVIDAR DE PRECISAR EL COLOR</p>	
2	734241	2	TUERCA 5X0,80		
3	727944	4	TORNILLO RLX M5X0,80-9		
4	733162	1	GUARDABARROS TRASERO		
5	728544	2	TORNILLO M5X0,80-20		
6	734225 *	1	SALVABARROS		
7	853101	2	ARANDELA PLANA 5-10-1		
8	834007	2	TUERCA 5		
9	734239	1	PATA SOPORTE		

© PEUGEOT MOTOCYCLES

N°	REF. C	CTD	DESIGNACION	MANILLAR	C 08
1	731920	1	MANILLAR	<p>* NO OLVIDAR DE PRECISAR EL COLOR</p>	
2	734095	1	ARANDELAS ENCORVADAS		
3	735593	1	TORNILLO HM10X1,50-60		
4	834012	1	TUERCA FI 10X1,50		
5	853105	1	ARANDELA PLANA 10-20-1,5		
6	733149 *	1	CARENADO DELANTERO (PINT. EN MASA)		
7	734658 *	1	CARENADO DELANTERO (PINTADO)		
8	733150 *	1	CAPO TRASERO (PINT. EN MASA)		
9	726456	2	TORNILLO RLX 4-14		
10	726457	4	TORNILLO CBLX 4-14		
11	727944	1	TORNILLO RLX M5X0,80-9		
12	730658	1	PASA FUNDA		

© PEUGEOT MOTOCYCLES

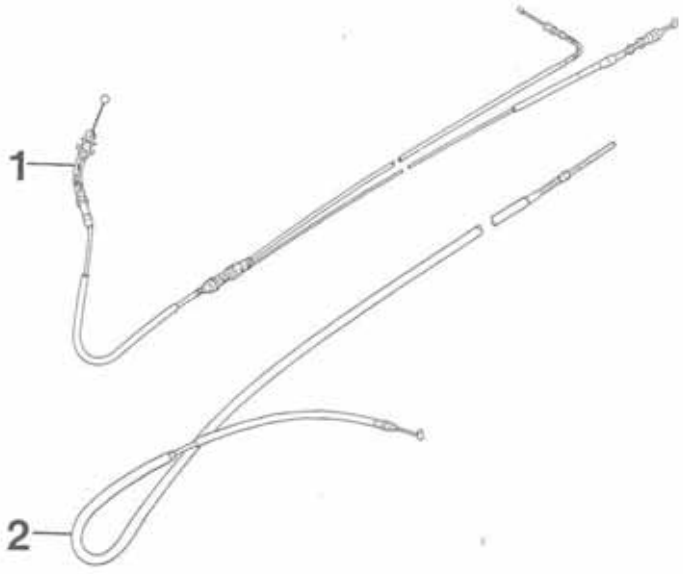


N°	REF. C	CTD	DESIGNACION	DEPOSITO GRIFO	C 09
1	733984	1	DEPOSITO DE GASOLINA + INDICADOR		
2	721750	1	TAPON DE DEPOSITO + JUNTA		
3	837013	2	TUERCA 6X1,00		
4	734221	1	ABRAZADERA 12/22		
5	735401	1	CUBA DE RECUPERACION		
6	832097	1	TUERCA HM6X1,00		
7	853096	1	ARANDELA PLANA 6-18-1,2		
8	733252	1	TAPON DEL DEPOSITO		
9	734227	1	GRIFO DE GASOLINA		
10	733983	1	DEPOSITO DE GASOLINA		
11	705134	1	JUNTA DEL INDICADOR		
12	735769	1	MARCADOR DE GASOLINA		
13	61764	1	TUBO (POR METRO)		
14	735255	1	JUNTA		
15	724226	1	ABRAZADERA D8		
16	733982	1	ABRAZADERA		

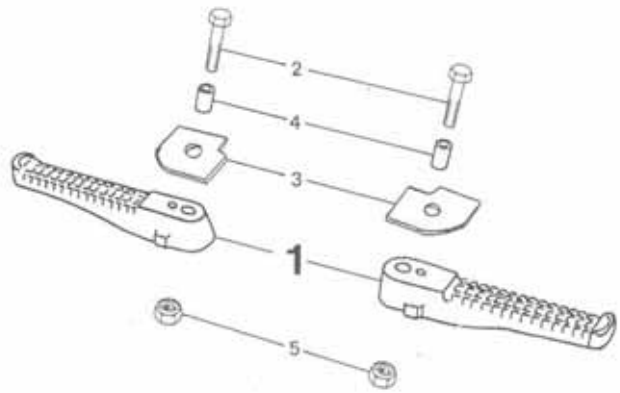
© PEUGEOT MOTOCYCLES

N°	REF. C	CTD	DESIGNACION	SUSPENSION CABALLETE	C 11
1	732837	1	CABALLETE CENTRAL	<p>* NO OLVIDAR DE PRECISAR EL COLOR</p>	
2	733557	1	MUELLE		
3	731185	1	TOPE DE GOMA		
4	733700	1	TORNILLO HM10X1,25-140		
5	726426	1	TUERCA FI HM10X1,25		
6	732711 *	1	AMORTIGUADOR L=265		
7	710297	1	TORNILLO 8-35		
8	735434	1	TORNILLO HM10X1,25-40		
9	858046	1	ARANDELA RESORTE 8-16-1,4		
10	735051	1	PATA		
11	735274	1	TORNILLO HM10X1,50-40		

© PEUGEOT MOTOCYCLES

N° REF. C CTD DESIGNACION	MANDOS CABLE	C 12
1 734069      1 MANDO DE GAS 2 730828      1 MANDO DE FRENO DELANTERO		

© PEUGEOT MOTOCYCLES

N° REF. C CTD DESIGNACION	POSA PIES	C 13
1 735259      2 REPOSAPIES 2 710298      2 TORNILLO H8X1,25-40 3 735256      2 PLAQUETA 4 735258      2 DISTANCIADOR 8X10X19,1 5 750761      2 TUERCA FI 8X1,25		

© PEUGEOT MOTOCYCLES

N°	REF. C	CTD	DESIGNACION	CERROJO ANTIRROBO	C 14
1	734211	1	CAJA	* NO OLVIDAR DE PRECISAR EL COLOR 	
2	734212 *	1	EMBELLECEDOR		
3	734237	1	ANTO-BOBO		
4	734501	1	PATA		
5	719921	1	TORNILLO M6X1,00-28		
6	728544	2	TORNILLO M5X0,80-20		
7	714938	2	TUERCA 6		
8	726979	1	TORNILLO HM6X1,00-30		

© PEUGEOT MOTOCYCLES

N°	REF. C	CTD	DESIGNACION	TOPE TENSOR DE FRENO (A.J.P)	D 01
1	733872	1	MANETTA DE FRENO + SOPORTE	* NO OLVIDAR DE PRECISAR EL COLOR 	
2	752872	1	PALANCA DE FRENO		
3	752875	1	TORNILLO EJE		
4	837013	1	TUERCA 6X1,00		
5	750222	1	MUELLE DE PUNO		
6	752874	4	TORNILLO M5X0,80-22		
7	720890 *	1	REVESTIMIENTO PUNO IZQUIERDO		
8	731490	1	PUNO GIRATORIO		
9	752876	1	PUNO GIRATORIO DERECHO		
10	752877	1	CONMUTADOR DERECHO		
11	733774	1	MANETTA COMPLETA DERECHA		
12	734355	1	TUBO HYDRAULICO		
13	729739	4	JUNTA DE OBRE		
14	734966	1	RETROVISOR IZQUIERDO		
15	734967	1	RETROVISOR DERECHO		
16	752950	1	CONMUTADOR IZQUIERDO		
17	725083	2	ARANDELA CONICA 8,4-16-1,4		
18	736505	1	TOPE TENSOR DE FRENO		
19	752816	1	JUEGO DE PASTILLAS DE FRENO+FIJACION		
20	710297	2	TORNILLO 8-35		
21	733796	1	1/2 ABRAZADERA		
22	729418	2	TORNILLO CHC M6X1,00-25		
23	752868	1	MANETA DE FRENO DERECHO		
24	752867	1	TORNILLO EJE		
25	735019	1	TAPA		
26	710374	1	TUERCA FI 6X1,00		
27	750761	2	TUERCA FI 8X1,25		
28	858046	2	ARANDELA RESORTE 8-16-1,4		

© PEUGEOT MOTOCYCLES

MARCAJE SOBRE BRIDA



733773 BRIDA (A.J.P)

D01 TOPE TENSOR DE FRENO (A.J.P)

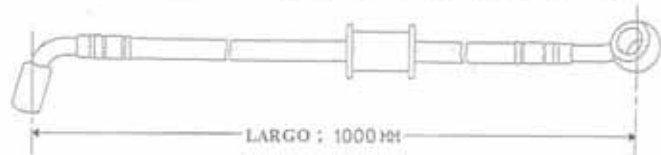
703 TOPE TENSOR DE FRENO (HENG TONG)

734355 MANDO HIDROLICO (A.J.P)



733573 BRIDA (HENG TONG)

734070 MANDO HIDROLICO (HENG TONG)



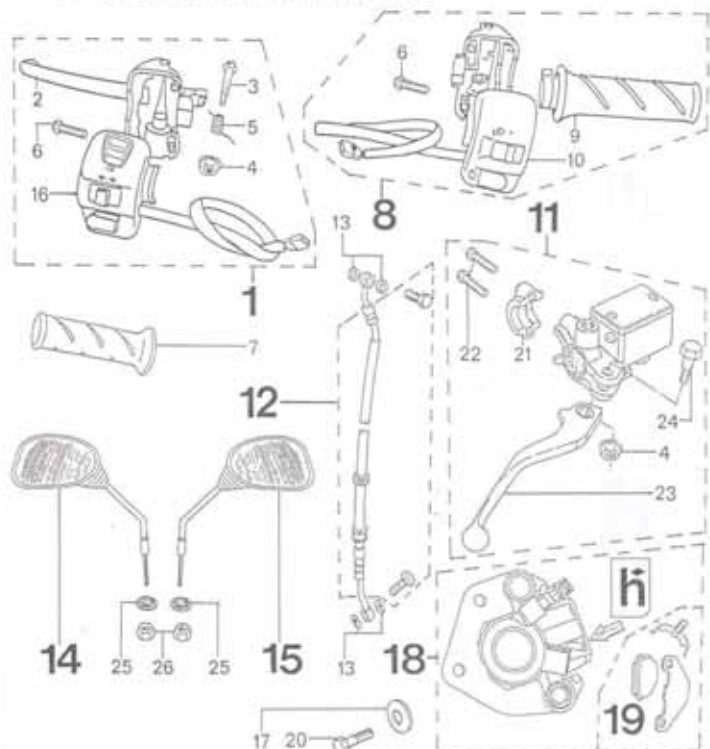
N° REF. C CTD DESIGNACION

TOPE TENSOR DE FRENO (HENG TONG)

D 03

- 1 733872 1 MANETTA DE FRENO + SOPORTE
- 2 752872 1 PALANCA DE FRENO
- 3 752875 1 TORNILLO EJE
- 4 837013 2 TUERCA 6X1,00
- 5 750222 1 MUELLE DE PUNO
- 6 752874 4 TORNILLA M5X0,80-22
- 7 720890 \* 1 REVESTIMIENTO PUNO IZQUIERDO
- 8 731490 1 PUNO GIRATORIO
- 9 752876 1 PUNO GIRATORIO DERECHO
- 10 752877 1 CONMUTADOR DERECHO
- 11 733783 1 MANETTA COMPLETA DERECHA
- 12 734070 1 TUBO HYDRAULICO
- 13 729739 4 JUNTA DE OBRE
- 14 734966 1 RETROVISOR IZQUIERDO
- 15 734967 1 RETROVISOR DERECHO
- 16 752950 1 CONMUTADOR IZQUIERDO
- 17 725083 2 ARANDELA CONICA 8,4-16-1,4
- 18 733573 1 TOPE TENSOR DE FRENO
- 19 752818 1 JUEGO DE PASTILLAS DE FRENO+FIJACION
- 20 710297 2 TORNILLO 8-35
- 21 752865 1 ABRAZADERA
- 22 729418 2 TORNILLO CHC M6X1,00-25
- 23 752864 1 MANETA DE FRENO DERECHO
- 24 752866 1 TORNILLO EJE
- 25 858046 2 ARANDELA RESORTE 8-16-1,4
- 26 750761 2 TUERCA FI 8X1,25

\* NO OLVIDAR DE PRECISAR EL COLOR



N°	REF. C	CTD	DESIGNACION	TOPE TENSOR DE FRENO (A.J.P)	D 04
1	733872	1	MANETTA DE FRENO + SOPORTE	<p>* NO OLVIDAR DE PRECISAR EL COLOR</p>	
2	752872	1	PALANCA DE FRENO		
3	752875	1	TORNILLO EJE		
4	837013	1	TUERCA 6X1,00		
5	750222	1	MUELLE DE PUNO		
6	752874	4	TORNILLA MSX0,80-22		
7	720890 *	1	REVESTIMIENTO PUNO IZQUIERDO		
8	731490	1	PUNO GIRATORIO		
9	752876	1	PUNO GIRATORIO DERECHO		
10	752877	1	CONMUTADOR DERECHO		
11	733774	1	MANETTA COMPLETA DERECHA		
12	734355	1	TUBO HYDRAULICO		
13	729739	4	JUNTA DE OBRE		
14	736357	1	RETROVISOR IZQUIERDO		
15	858046	1	ARANDELA RESORTE 8-16-1,4		
16	752950	1	COMMUTADOR IZQUIERDO		
17	725083	2	ARANDELA CONICA 8,4-16-1,4		
18	736505	1	TOPE TENSOR DE FRENO		
19	752816	1	JUEGO DE PASTILLAS DE FRENO+FLIJACIO		
20	710296	2	TORNILLO 8-30		
21	733796	1	1/2 ABRAZADERA		
22	729418	2	TORNILLO CBC M6X1,00-25		
23	752868	1	MANETA DE FRENO DERECHO		
24	752867	1	TORNILLO EJE		
25	735019	1	TAPA		
26	710374	1	TUERCA FI 6X1,00		
27	750761	1	TUERCA FI 8X1,25		

© PEUGEOT MOTOCYCLES

MARCAJE SOBRE BRIDA		TOPE TENSOR DE FRENO RETROVISOR	D 05
	733773 BRIDA (A.J.P)	D04 TOPE TENSOR DE FRENO (A.J.P)	<p>LARGO : 955 MM</p>
	734355 MANDO HIDROLICO (A.J.P)	D06 TOPE TENSOR DE FRENO (HENG TONG)	
	733573 BRIDA (HENG TONG)	734070 MANDO HIDROLICO (HENG TONG)	<p>LARGO : 1000 MM</p>



© PEUGEOT MOTOCYCLES

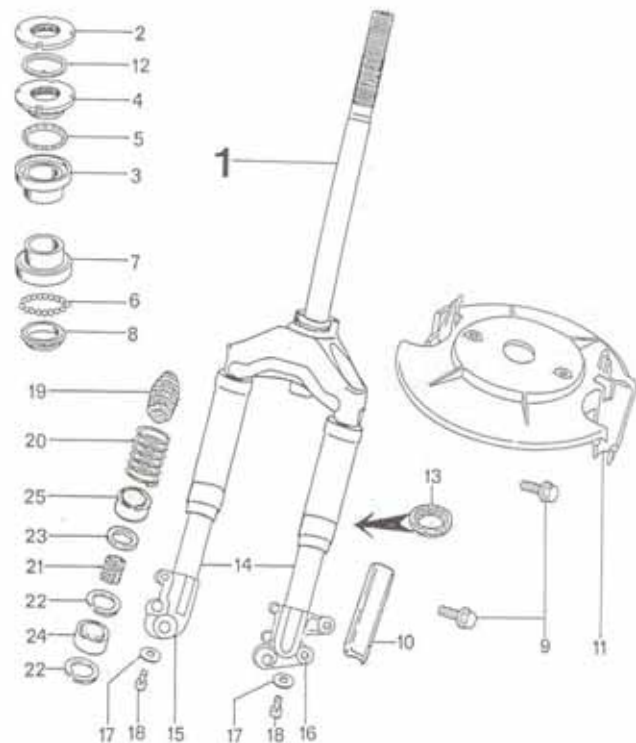
N°	REF. C	CTD	DESIGNACION	TOPE TENSOR DE FRENO (HENG TONG)	D 06
1	733872	1	MANETTA DE FRENO + SOPORTE	<p>* NO OLVIDAR DE PRECISAR EL COLOR</p>	
2	752872	1	PALANCA DE FRENO		
3	752875	1	TORNILLO EJE		
4	837013	2	TUERCA 6X1,00		
5	750222	1	MUELLE DE FUNO		
6	752874	4	TORNILLA M5X0,80-22		
7	720890 *	1	REVESTIMIENTO FUNO IZQUIERDO		
8	731490	1	FUNO GIRATORIO		
9	752876	1	FUNO GIRATORIO DERECHO		
10	752877	1	CONMUTADOR DERECHO		
11	733783	1	MANETTA COMPLETA DERECHA		
12	734070	1	TUBO HYDRAULICO		
13	729739	4	JUNTA DE OBRE		
14	736357	1	RETROVISOR IZQUIERDO		
15	750761	1	TUERCA FI 8X1,25		
16	752950	1	COMMUTADOR IZQUIERDO		
17	725083	2	ARANDELA CONICA 8,4-16-1,4		
18	733573	1	TOPE TENSOR DE FRENO		
19	752818	1	JUEGO DE PASTILLAS DE FRENO+FIJACIO		
20	710297	2	TORNILLO 8-35		
21	752865	3	ABRAZADERA		
22	729418	2	TORNILLO CHC M6X1,00-25		
23	752864	1	MANETA DE FRENO DERECHO		
24	752866	1	TORNILLO EJE		
25	858046	1	ARANDELA RESORTE 8-16-1,4		

© PEUGEOT MOTOCYCLES

N°	REF. C	CTD	DESIGNACION	RUEDA (PINON DE CUENTAKILO ALUMINIO)	D 07
1	752847	1	HORQUILLA COMPLETA	<p>* NO OLVIDAR DE PRECISAR EL COLOR</p>	
2	733474	1	CONTRA-TUERCA		
3	733471	1	CAZOLETA SUPERIOR		
4	733472	1	CONO SUPERIOR		
5	733473	1	CAJA DE AGUJAS		
6	732658	21	BOLA D=6,35		
7	732657	1	GAZOLETA INFERIOR		
8	732656	1	CONO INFERIOR		
9	705004	6	TORNILLO HM6X1,00-14		
10	732360 *	2	PROTECTOR		
11	733161	1	TAPA		
12	735090	1	ARANDELA		
13	752770	2	JUNTA		
14	752853	2	TUBO INFERIOR		
15	752854	1	PATA DERECHA		
16	752855	1	PATA IZQUIERDA		
17	731770	2	ARANDELA CONICA		
18	706386	2	TORNILLO CHC M8X1,25-20		
19	752856	2	TOPE DE GOMA		
20	752857	2	MUELLE L=132		
21	752858	2	MUELLE L=40		
22	752859	4	CLIP INTERIOR D=36		
23	752860	2	ARANDELA PLANA		
24	752861	2	DISTANCIADOR 27X35-36		
25	752862	2	DISTANCIADOR		



© PEUGEOT MOTOCYCLES

		HORQUILLA DIRECCION	D 08
		D07 RUEDA(PINON DE CUENTAKILO.ALUMINIO)	
		D09 RUEDA(PINON DE CUENTAKILO.PLASTICO)	
		D07  (PINON DE CUENTAKILO.ALUMINIO)	
		D09  (PINON DE CUENTAKILO.PLASTICO)	
<p>© PEUGEOT MOTOCYCLES</p>			

N°	REF.	C	CTD	DESIGNACION	RUEDA(PINON DE CUENTAKILO.PLASTICO)	D 09
1	753155		1	HORQUILLA TELESCOPICA	<p>* NO OLVIDAR DE PRECISAR EL COLOR</p> 	
2	733474		1	CONTRA-TUEROA		
3	733471		1	GAZOLETA SUPERIOR		
4	733472		1	CONO SUPERIOR		
5	733473		1	CAJA DE AGUJAS		
6	732658		21	BOLA D=6,35		
7	732657		1	GAZOLETA INFERIOR		
8	732656		1	CONO INFERIOR		
9	705004		6	TORNILLO HM6X1,00-14		
10	732360 *		2	PROTECTOR		
11	733161		1	TAPA		
12	735090		1	ARANDELA		
13	752770		2	JUNTA		
14	752853		2	TUBO INFERIOR		
15	753170		1	PATA DERECHA		
16	752855		1	PATA IZQUIERDA		
17	731770		2	ARANDELA CONICA		
18	706386		2	TORNILLO CHC M8X1,25-20		
19	752856		2	TOPE DE GOMA		
20	752857		2	MUELLE L=132		
21	752858		2	MUELLE L=40		
22	752859		4	CLIP INTERIOR D=36		
23	752860		2	ARANDELA PLANA		
24	752861		2	DISTANCIADOR 27X35-36		
25	752862		2	DISTANCIADOR		
<p>© PEUGEOT MOTOCYCLES</p>						

N°	REF. C	CTD	DESIGNACION	RUEDA (PINON DE CUENTAKILO. ALUMINIO)	D 10
1	733550 *	1	RUEDA DELANTERA	<p>* NO OLVIDAR DE PRECISAR EL COLOR</p>	
2	730614	1	PINON DE CUENTA KILOMETROS *FACOM*2		
3	733771	1	DISCO DE FRENO D=190		
4	733564	3	TORNILLO FXC M8X1,250-30		
5	733577	1	EJE COMPLETO L:253MM 12X1,25		
6	734593	1	TUERCA DEL EJE		
7	724638	2	VALVULA ACODADA		
8	730821	1	CUBIERTA 120/90-10 (NO DISPONIBLE)		
9	733241	1	TAPON		
10	733529 *	1	RUEDA TRASERA		
11	725436	1	JUEGO DE MANDIBULAS + MUELLE		
12	731059	1	TAPON		
13	728073	1	TUERCA 14X1,50		
14	732445	1	ARANDELA RESORTE M 14		
15	731486	1	CUBIERTA 130/90-10 (NO DISPONIBLE)		
16	725439	1	LEVA DE FRENO TRASERO (CUADRAR)		
17	733765	1	LEVA DE FRENO TRASERO (ACANALAR)		
18	724142	1	JUNTA		
19	725437	1	MANETA DE FRENO (CUADRAR)		
20	734187	1	MANETA DE FRENO (ACANALAR)		
21	725438	1	INDICATOR DE DEGASTE (CUADRAR)		
22	734182	1	COPELA (ACANALAR)		
23	724145	1	MUELLE PALANCA DE FRENO		
24	726979	1	TORNILLO HM6X1,00-30		
25	726209	1	BARRILETE D12		
26	720901	1	TUERCA DE FRENO M6X1,00		
27	752830	2	JUNTA 21-35-6		
28	752831	2	DISTANCIADOR 15X22-20		
29	752829	1	DISTANCIADOR 15X22-100		
30	750578	2	RODLAMENTO 15-35-11		
31	59982	1	ARANDELA PLANA 121-22-2		
32	718647	2	VALVULA RECTA		

© PEUGEOT MOTOCYCLES

	RUEDA DELANTERA & TRASERA	D 11
	D10 RUEDA (PINON DE CUENTAKILO. ALUMINIO)	
	D12 RUEDA (PINON DE CUENTAKILO. PLASTICO)	
	D10  (PINON DE CUENTAKILO. ALUMINIO)	
	D12  (PINON DE CUENTAKILO. PLASTICO)	

© PEUGEOT MOTOCYCLES



N°	REF. C	CTD	DESIGNACION	RUEDA (PINON DE CUENTAKILO. PLASTICO)	D 12
1	737761 *	1	RUEDA DELANTERA	<p>* NO OLVIDAR DE PRECISAR EL COLOR</p>	
2	737762	1	PINON DE CUENTA KILOMETROS		
3	733771	1	DISCO DE FRENO D=190		
4	733564	3	TORNILLO FXC M8X1,250-30		
5	733577	1	EJE COMPLETO L:253MM 12X1,25		
6	734593	1	TUERCA DEL EJE		
7	724638	2	VALVULA ACODADA		
8	730821	1	CUBIERTA 120/90-10 (NO DISPONIBLE)		
9	733241	1	TAPON		
10	733529 *	1	RUEDA TRASERA		
11	725436	1	JUEGO DE MANDIBULAS + MUELLE		
12	731059	1	TAPON		
13	728073	1	TUERCA 14X1,50		
14	732445	1	ARANDELA RESORTE M 14		
15	731486	1	CUBIERTA 130/90-10 (NO DISPONIBLE)		
16	725439	1	LEVA DE FRENO TRASERO (CUADRAR)		
17	733765	1	LEVA DE FRENO TRASERO (ACANALAR)		
18	724142	1	JUNTA		
19	725437	1	MANETA DE FRENO (CUADRAR)		
20	734187	1	MANETA DE FRENO (ACANALAR)		
21	725438	1	INDICATOR DE DEGASTE (CUADRAR)		
22	734182	1	COPELA (ACANALAR)		
23	724145	1	MUELLE PALANCA DE FRENO		
24	726979	1	TORNILLO HM6X1,00-30		
25	726209	1	BARRILETE D12		
26	720901	1	TUERCA DE FRENO M6X1,00		
27	752830	1	JUNTA 21-35-6		
28	752831	2	DISTANCIADOR 15X22-20		
29	752829	1	DISTANCIADOR 15X22-100		
30	750578	2	RODIAMIENTO 15-35-11		
31	59982	1	ARANDELA PLANA 121-22-2		
32	718647	2	VALVULA RECTA		



///assistance///

