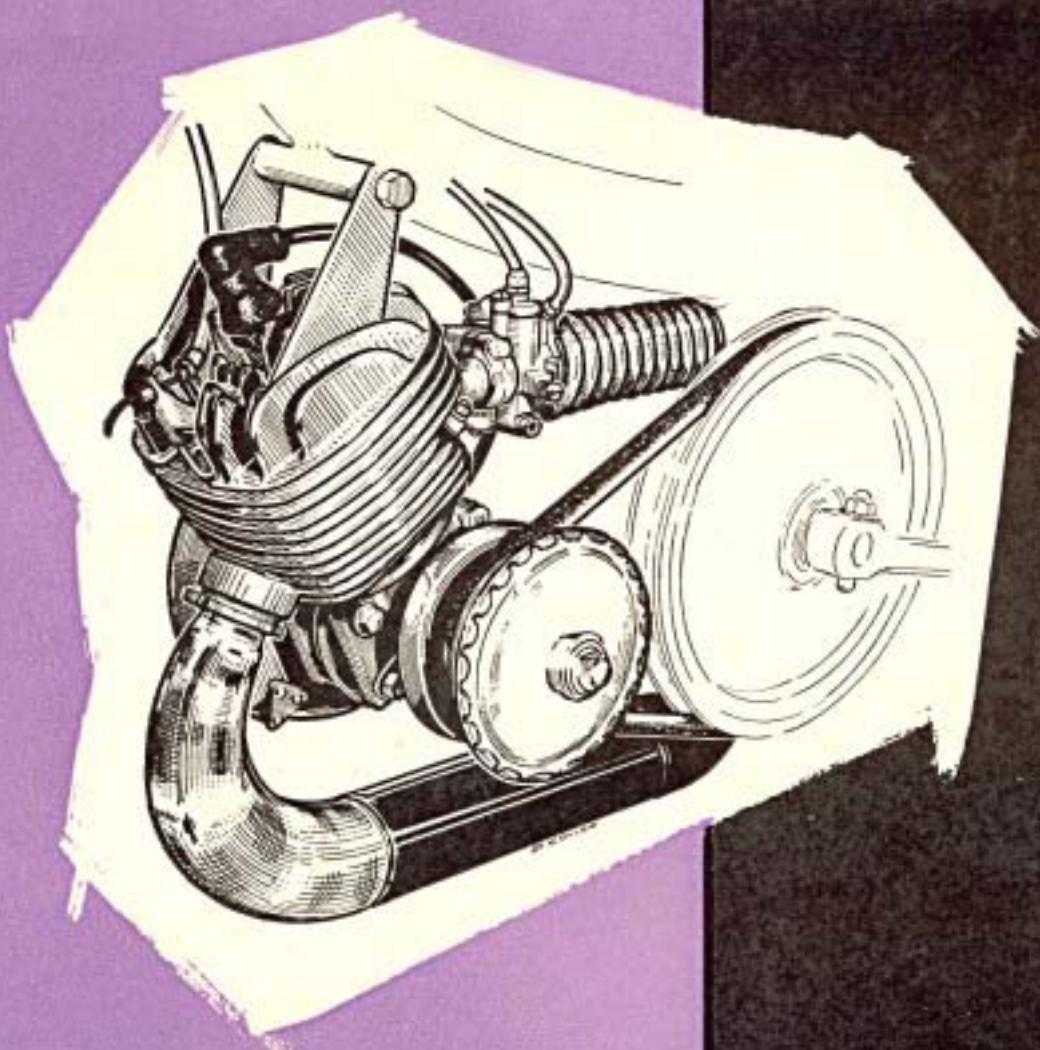


DÉMONTAGE DES

BB1

Geugeot



NOTICE de DÉMONTAGE des Cyclomoteurs

B. B. 1



SOCIÉTÉ

Cycles Peugeot

SOCIÉTÉ ANONYME AU CAPITAL DE 800.000.000 DE FRANCS
BEAULIEU-VALENTIGNEY (Doubs)
TÉLÉPHONE : 2.21 à MONTBÉLIARD - 6 à VALENTIGNEY

Télégrammes : Cycles Valentigney
Reg. Com. 55 B 45 Montbéliard
C. C. P. Dijon 181-41
R. P. 420 Doubs

MARS 1958

*J'accélère
ou je freine..*

BB
Peugeot

fait le reste !



**PRINCIPALES
CARACTÉRISTIQUES TECHNIQUES**

- Cylindre alu chromé: garantie contre l'échauffement, le grippage et l'usure.
- Tête de bielle montée sur galet: inusable.
- Prise d'air d'admission en zone non poussiéreuse.
- Cadre d'une grande robustesse: tenue de route exceptionnelle.



le nouveau

**CYCLOMOTEUR AUTOMATIQUE
A COUPLEUR AUTO-PROGRESSIF**

est en effet d'une conduite simplifiée à l'extrême:

- Démarrage progressif et sans l'aide des pédales.
- Au freinage, le débrayage est automatique et le moteur continue à tourner au ralenti.
- Le coupleur Peugeot-Centri donne à la machine une souplesse et une progressivité inégalées.
- Il est de plus inusable, indéridable et sans entretien.

faites l'essai: vous verrez la différence

Sommaire

DÉMONTAGE :

Caractéristiques	2
Embrayage centrifuge (description - fonctionnement)	2
Dépose du moteur	3
Déshabillage du moteur	3
Outil support moteur	3
Démontage de la culasse	4
Démontage du cylindre	4
Démontage de la soupape de décompresseur	4
Démontage du corps de décompresseur	4
Démontage du piston	5
Démontage du volant magnétique	5
Démontage du coupleur	6
Démontage de l'embrayage à masselottes	6
Démontage de la douille à aiguille et des masselottes de la poulie d'embrayage.....	7
Démontage des carters moteurs	7
Extraction du roulement carter gauche	7
Extraction du roulement carter droit	7
Démontage de la poulie de transmission du pédalier	8

REMONTAGE :

Remontage de la poulie	8
Remontage des roulement et joint du carter gauche	9
Remontage des roulement et joint du carter droit	9
Assemblage des carters	10
Remontage de la douille à aiguilles et des masselottes de la poulie d'embrayage.....	10
Remontage de l'embrayage.....	11
Remontage du volant magnétique	12
Remontage du piston	12
Remontage du cylindre	13
Remontage du corps de décompresseur	13
Remontage de la soupape de décompresseur	13
Remontage de la culasse	13
Calage de l'avance à l'allumage	14
Eclairage	14
Carburateur (description et réglage)	15
Conseils pratiques de dépannage	16-17-18
Outillage	19-20
Conseils pour commandes de pièces détachées.....	21

Caractéristiques

PRINCIPALES

- Moteur 2 temps avec précompression dans le carter.
- Alésage course : 40 × 39 mm.
- Cylindrée : 49 cm³.
- Taux de compression : 6,4 à 1.
- Allumage par volant magnétique.
- Avance à l'allumage : 3 mm.
- Transmission primaire par courroie trapézoïdale.
- Consommation : 1,800 litre aux 100 km.
- Capacité du réservoir : 5 litres.
- Poids total approximatif : 40 kg.
- Vitesse en palier : 55 km/heure.
- Pneus AV et AR : 23 × 2.

CARBURATEUR

- Gurtner type D.12 D (passage 12, cuve à droite), réglage 473 (gicleur 22), filtre décanteur.

EMBRAYAGE CENTRIFUGE A POUDRE PEUGEOT-CENTRI

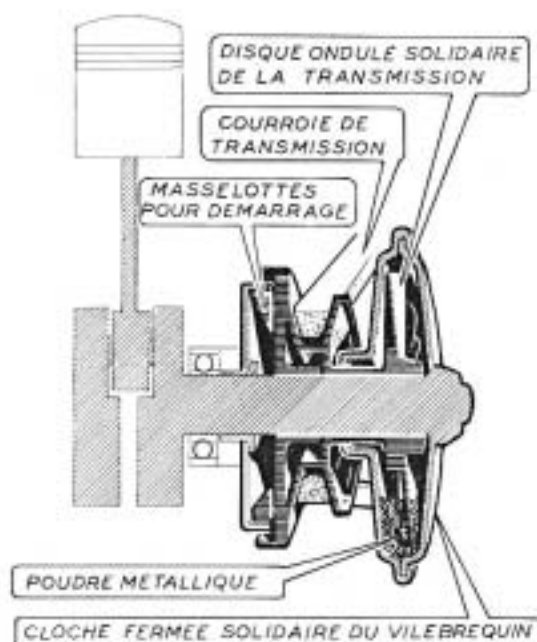


Fig. 4

DESCRIPTION

Le système d'embrayage se décompose en deux éléments principaux :

a) **L'embrayage de départ** : constitué d'un plateau portant deux masselottes mobiles qui, sous l'effet de la force centrifuge, entraînent un tambour solidaire du vilebrequin.

b) **Le coupleur** : constitué d'un boîtier calé sur le vilebrequin et d'un disque ondulé tournant à l'intérieur du boîtier et solidaire, d'une part, de la petite poulie de courroie de transmission, d'autre part du plateau de l'embrayage de lancement. De la grenaille d'acier calibrée rend progressivement solidaire le boîtier et le disque ondulé sous l'effet de la force centrifuge.

FONCTIONNEMENT

L'action du conducteur sur les pédales transmet le mouvement à la roue arrière par la chaîne de départ, puis à la grande poulie intermédiaire par la chaîne motrice, puis au plateau de l'embrayage de départ par la courroie. Lorsque la vitesse atteint 5 km/h. environ, l'embrayage de départ entre en fonction et entraîne le moteur, assurant son lancement.

Lorsque le moteur tourne, l'action sur la poignée des gaz augmente le régime du moteur. Quand celui-ci est suffisant, (15 km/h. environ), la grenaille d'acier entraîne progressivement le disque ondulé à la vitesse du boîtier du coupleur. Le disque ondulé, solidaire de la petite poulie, transmet le mouvement du moteur à la roue arrière par la courroie et la chaîne motrice.

- 1) Retirer les capotages gauche et droit (tournevis).
- 2) Désaccoupler les commandes :
 - au carburateur : enlever le manchon caoutchouc (B) de prise d'air.
 - Débrancher le tuyau d'essence.
 - Débrancher la commande d'air (C).
 - Débrancher la commande des gaz en dévissant la vis (D) maintenant le chapeau de chambre de mélange et en retirant le boisseau avec la commande (tournevis).
- 3) Débrancher le décompresseur en enlevant le serre-câble (E) (clé tube de 6 - pince).
- 4) Débloquer l'écrou cranté (F) fixant le tuyau d'échappement au cylindre (clé à ergot 0,74).
- 5) Débloquer sans le dévisser le boulon supérieur (G) de fixation du moteur au cadre (clés plates 14).

OUTILLAGE
 Tournevis - Clé tube de 6 - Clé à ergot n° 0,74 - 2 clés plates 14 - 1 clé de 17 - 1 pince.

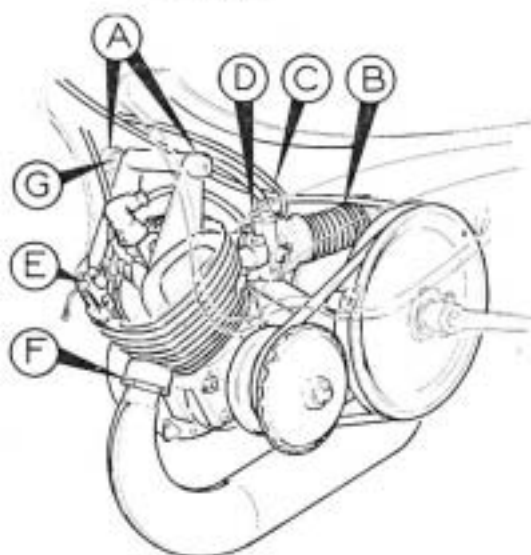


Fig. 5

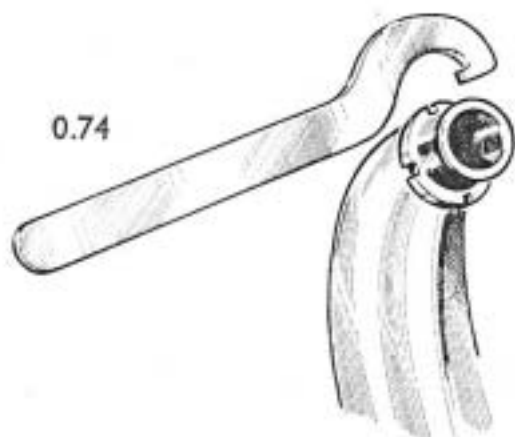


Fig. 6

- 6) Dévisser le boulon (H) fixant le moteur et le pot d'échappement au cadre (clé de 17).
 - Tourner la grande poulie de manière à amener l'évidement en face de la tête du boulon et retirer celui-ci.

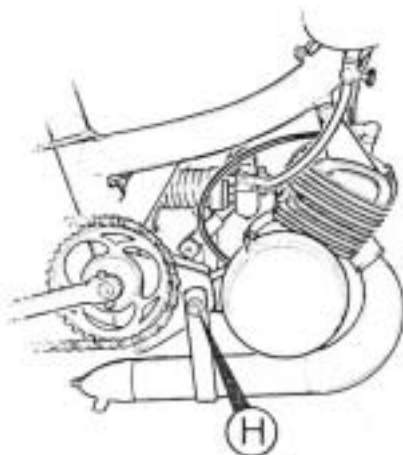


Fig. 7

- 7) Oter la courroie.
- 8) Soutenir le moteur, dévisser et retirer le boulon supérieur.
- 9) Sortir le moteur du châssis.

DÉSHABILLAGE DU MOTEUR

OUTILLAGE
 Clé de 8 - Tournevis - Clé à bougie

- 1) Enlever le pot d'échappement, retirer le joint métaloplastique.
- 2) Dévisser le boulon du collier de fixation du carburateur (clé de 8) - enlever le carburateur (attention au joint).
- 3) Enlever le cache-volant (tournevis).
- 4) Dévisser et retirer la bougie (clé à bougie).

SUPPORT MOTEUR :

Pour une manipulation aisée lors des opérations de démontage, remontage et réparation du moteur, nous vous conseillons la réalisation d'un outil servant de support.

Ce support consiste en un boulon de (10 x 50) soudé en bout sur un barreau de section carrée ou rectangulaire d'environ 100 x 25 x 25 (pour l'utilisation voir figure).

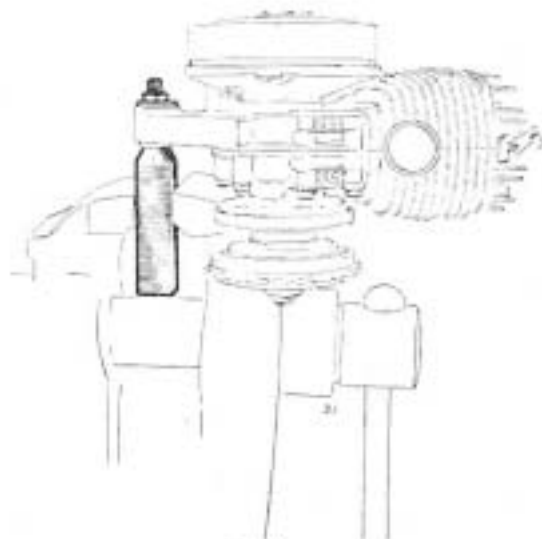


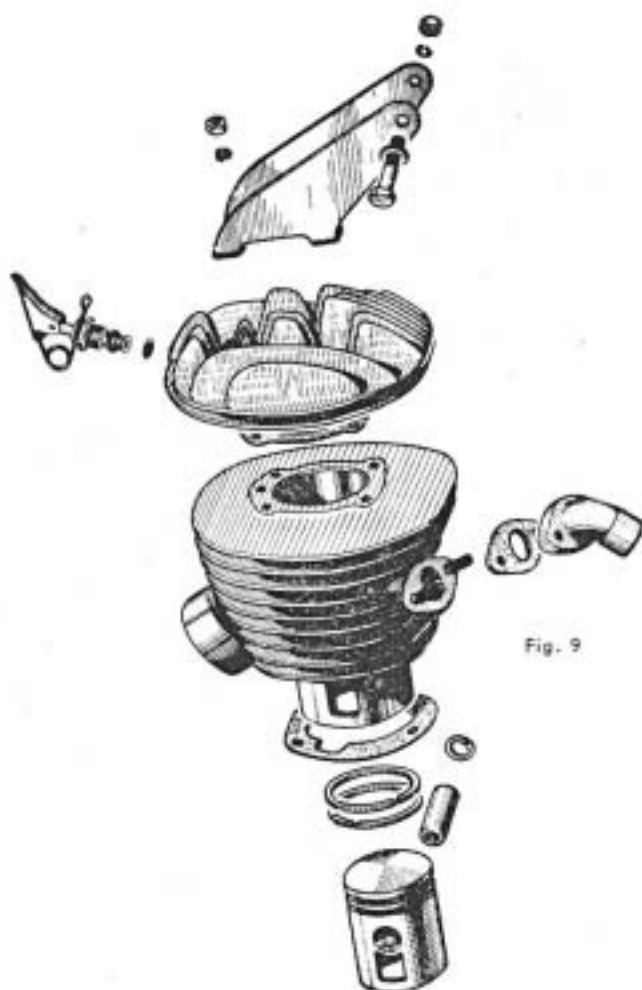
Fig. 8

DÉMONTAGE DE LA CULASSE ET DU CYLINDRE

OUTILLAGE
Clé tube de 14

- 1) Dévisser les 4 écrous fixant la culasse en procédant en quinconce pour éviter toute déformation (clé tube de 14) - retirer les rondelles et les 2 brides de fixation du moteur au cadre.
Enlever la culasse.

- 2) Si le cylindre est collé, mettre le piston au point mort bas, frapper à petits coups de maillet en caoutchouc sur la pipe d'admission et la sortie de l'échappement (ne pas frapper sur les ailettes qui sont très fragiles). Attention au joint en retirant le cylindre.



DÉMONTAGE DE LA SOUPAPE DU DÉCOMPRESSEUR

- Fixer la culasse à l'étau au moyen de deux boulons (voir fig. 10).
- Couper l'extrémité de la goupille, comprimer le ressort et retirer la goupille.
- Retirer la soupape.

OUTILLAGE
Pince coupante - Tournevis - Clé tube de 19.

DÉMONTAGE DU CORPS DU DÉCOMPRESSEUR

- Fixer la culasse comme au chapitre précédent.
- Ouvrir le ressort à l'aide d'un tournevis engagé dans la boucle et le faire glisser sur la tête du corps de décompresseur.
- Dévisser le corps de décompresseur à l'aide d'une clé tube de 19.
- Retirer le joint en cuivre.



Fig. 10

DÉMONTAGE DU PISTON

OUTILLAGE

Pince à circlips 0.4 - Outil 0.12

- 1) Retirer les deux circlips à l'aide de la pince spéciale 0.4.
- 2) Chauffer le piston et chasser l'axe au moyen de l'outil 0.12. Attention à la cage à aiguilles.

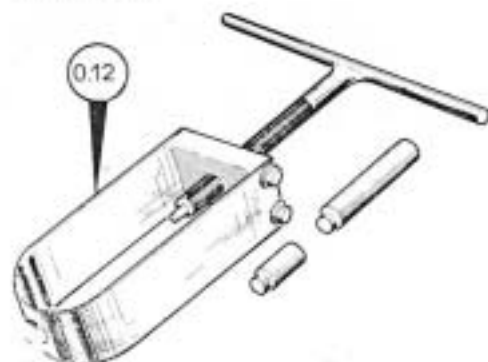


Fig. 11

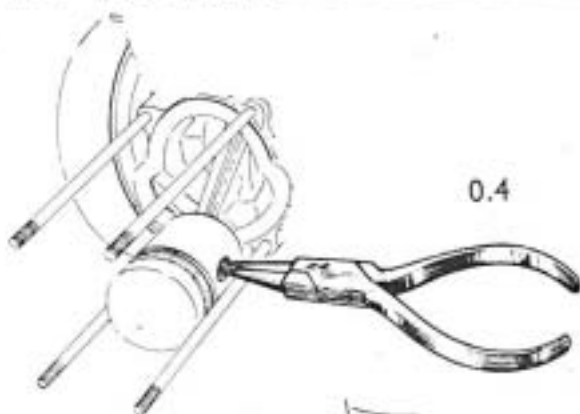


Fig. 12

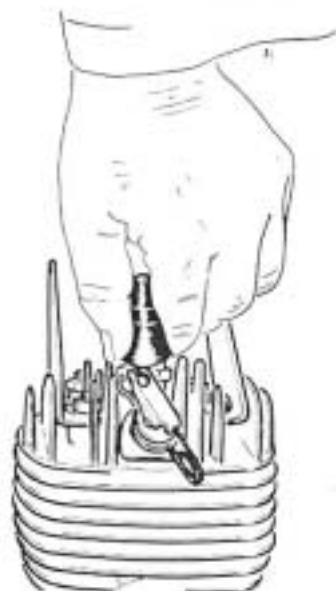


Fig. 13

DÉMONTAGE DU VOLANT MAGNÉTIQUE

OUTILLAGE

Clé tube de 14 - Clé à bougie - Griffes 0.40 - Arrache-volant 0.45 - Tournevis.

- Retirer le capuchon de fil de bougie. Si vous éprouvez quelques difficultés, procéder de la façon suivante : enfoncer complètement le capuchon, le pincer à la base entre le pouce et l'index et le tirer verticalement (fig. 13).

VOLANT PEUGEOT

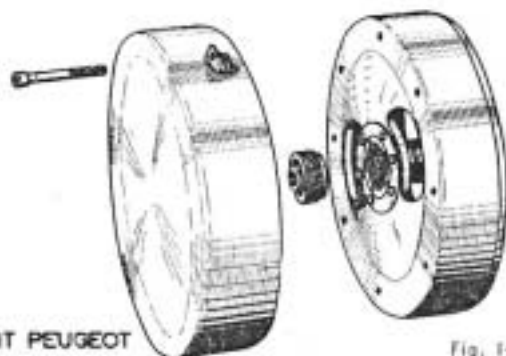
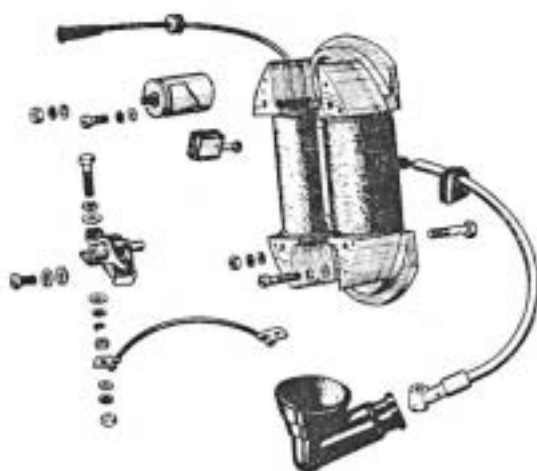


Fig. 14



ROTOR

- Dévisser l'écrou central (clé tube de 14) en immobilisant le rotor à l'aide de la griffe 0.40.
- Visser à fond l'arrache-volant 0.45.
- Débloquer le rotor et le retirer (clé à bougie).

STATOR

- Dévisser les 2 vis à tête cylindrique (tournevis) (ne pas confondre avec les vis à tête goutte de suif fixant le rupteur).
- Dégager le stator.
- Pousser le passe-fil d'éclairage vers l'intérieur du volant.

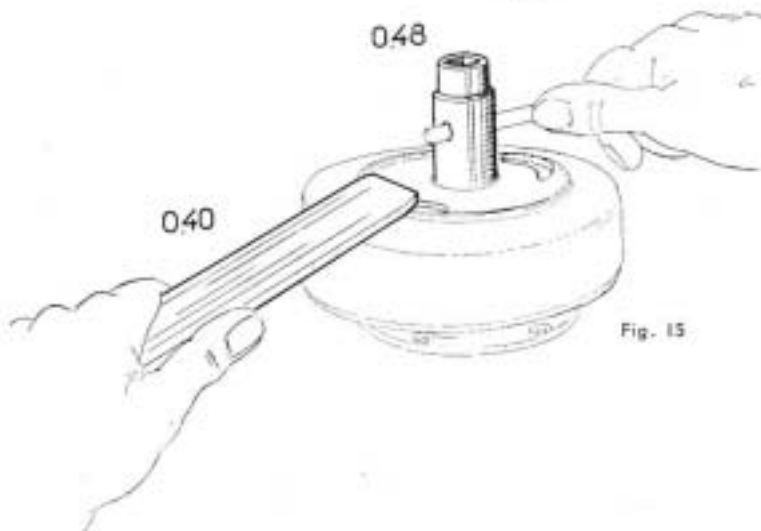


Fig. 15

DÉMONTAGE DU SYSTÈME D'EMBRAYAGE

OUTILLAGE

Clé de 23 amincie - Arrache-volant 0.45 -
Clé plate de 14 - Clé à bougie - Pince
à circlips - Clé à œil de 26.

DÉMONTAGE DU COUPLEUR

- Dévisser l'écrou du coupleur en immobilisant le boîtier avec une clé plate de 23 amincie à 4 mm d'épaisseur.
- Retirer l'écrou, visser l'arrache-volant 0.45, arracher le coupleur et le retirer.

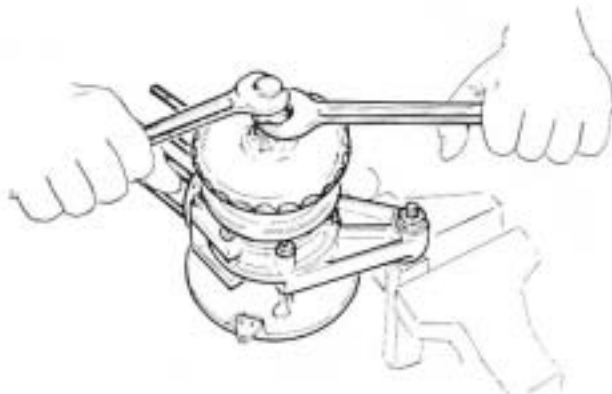


Fig. 16

DÉMONTAGE DE L'EMBRAYAGE A MASSELOTTES

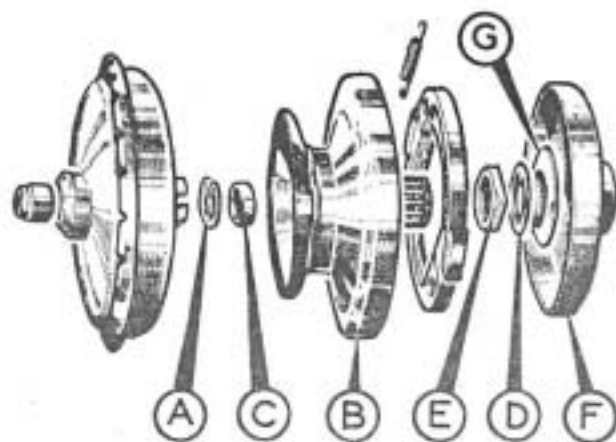


Fig. 17

- Enlever le circlips (A) et retirer la poulie (B) et la bague (C). Redresser soigneusement le frein d'écrou (D).
- A partir de cette opération, le coupleur que nous venons de démonter sera remonté et utilisé comme outil d'immobilisation du vilebrequin. Tout autre procédé est déconseillé et risque d'entraîner la déformation du vilebrequin.

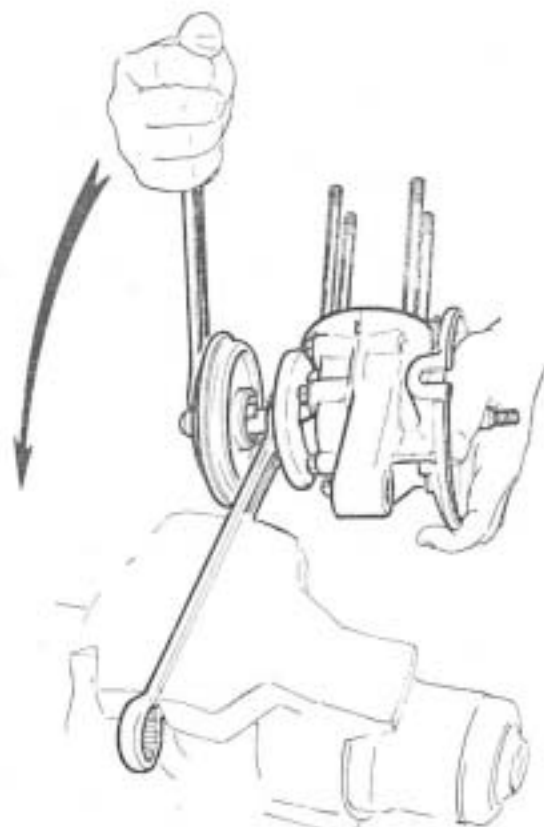


Fig. 19



Fig. 18

- Avant de remonter le coupleur, introduire le vilebrequin dans l'œil d'une clé plate de 26. Sur le cône préalablement bien dégraissé monter le coupleur qui sera bloqué énergiquement.
- Serrer la clé à œil dans l'étau, maintenir le moteur appuyé contre cette clé (l'écrou étant introduit dans l'œil de la clé), à l'aide d'une clé plate de 23 engagée sur les méplats du coupleur, faire tourner le vilebrequin pour desserrer l'écrou (E) (fig. 19).
- Démontez à nouveau le coupleur (comme indiqué précédemment).

DÉMONTAGE DU MOTEUR

EXTRACTION DE LA DOUILLE A AIGUILLES ET DÉMONTAGE DES MASSELOTTES DE LA POULIE D'EMBRAYAGE

- La douille à aiguilles est emmanchée à froid dans la poulie, utiliser pour l'extraire une chasse appropriée (ne pas chauffer). Pour la chasser comme pour l'emmancher, agir sur le côté marqué de la douille à aiguilles (partie épaisse). (Ne pas utiliser de marteau, mais autant que possible une presse).
- Les mâchoires de l'embrayage étant serties, éviter autant que possible de les démonter. Toutefois, si cela s'impose les dessertir avec précaution, repérer les points d'attache des ressorts, éviter de les déformer, ceux-ci étant tarés.

DÉMONTAGE DES CARTERS MOTEURS

OUTILLAGE
Clé tube de 10.

- Enlever la plaque d'arrêt (A) du joint d'étanchéité.
- Retirer le joint torique (B).
- Dévisser les écrous (clé de 10) et désaccoupler les carters.
- Retirer le vilebrequin.

Remarque. — Le vilebrequin étant monté glissant dans les roulements, cette opération ne nécessite aucun outillage spécial.

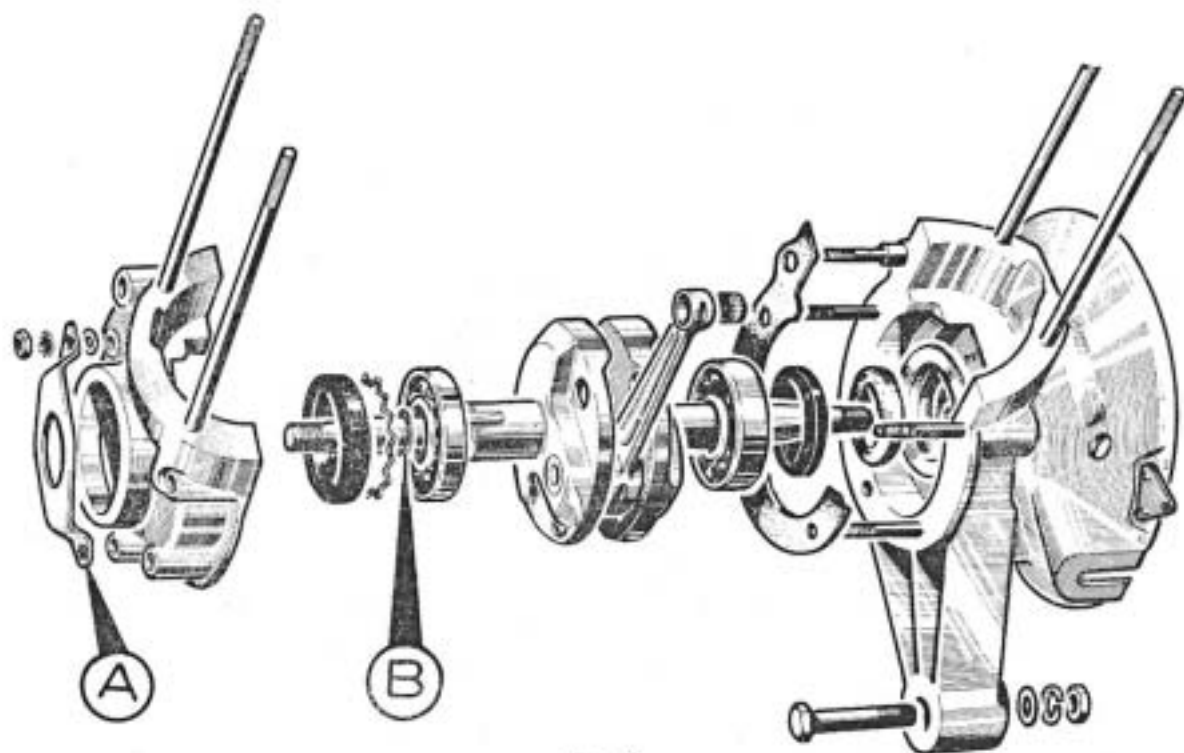


Fig. 20

EXTRACTION DES ROULEMENTS

OUTILLAGE
Chasse 0,14 D - Chasse 0,77 B - Outil 0,14 A.

Carter gauche (côté coupleur).

- Chauffer le carter à 80-90°.
- Poser le carter sur le plan de joint, la chambre des volants tournée vers le bas.
- Introduire la chasse 0,14 D et extraire le roulement (ne pas utiliser de marteau, mais autant que possible une presse).
- Retourner le carter en le posant sur l'outil 0,14 A muni d'un axe de 20 mm.
- Enlever le jonc et à l'aide de la chasse 0,77 B pousser et sortir le joint d'étanchéité.

Carter droit (côté volant).

- Enlever le jonc et la cuvette porte-feutre.
- Chauffer le carter.
- Poser le carter sur les goujons, la chambre des volants tournée vers le bas.
- Avec la chasse 0,77 B sortir en même temps le joint d'étanchéité et le roulement.

DÉMONTAGE DE LA POULIE DE TRANSMISSION ET DU PÉDALIER

OUTILLAGE

Clé de 10 - Tournevis - Pince à écarter les circlips.

Démontage de la poulie de transmission.

- Déclaveter et retirer la manivelle gauche (clé de 10).
- Tourner la rondelle d'appui (A) de manière à amener le dégagement en face de la vis de blocage (B).
- Dévisser et retirer cette vis. Attention à la rondelle en rilsan. (Tournevis).
- Retirer le jonc d'arrêt (C).
- Enlever la rondelle d'appui (A).
- Retirer la poulie réceptrice (D).

Démontage du pignon relais.

- Retirer l'attache rapide de la chaîne du moteur.
- Retirer le circlips (E) (pince à circlips).
- Retirer la rondelle de butée (F).
- Enlever le pignon de relais (G).
- Enlever le feutre d'étanchéité (H) (Attention aux 2 cages à aiguilles).
- Enlever la rondelle.

Démontage du pédalier.

- Retirer le 2^e circlips (I) (pince à circlips).
- Retirer l'axe de pédalier avec le plateau et la manivelle droite.

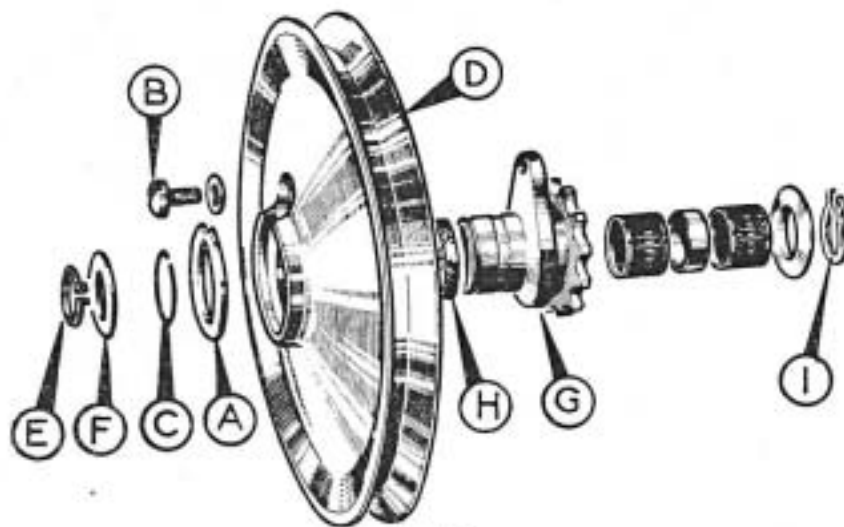


Fig. 15

REMONTAGE

REMONTAGE DE LA POULIE DE TRANSMISSION DU PÉDALIER

- Suivre l'ordre inverse des opérations de démontage, prendre toutefois les précautions suivantes :
- Graisser les 2 cages à aiguilles avec de la graisse à roulement au silicone.
- Placer les clavettes d'axe de pédalier **en sens opposé**, ceci pour obtenir un alignement parfait du pédalier.

REMONTAGE DES ROUEMENTS ET JOINTS DANS LES CARTERS

- Remplir les roulements de graisse (graisse chimiquement neutre - point de goutte supérieur à 90° - graisse BP Energol LC2).
- Graisser légèrement les joints d'étanchéité.

CARTER GAUCHE (COTÉ COUPLEUR)

- 1) Mettre en place dans sa gorge le joint, il positionne le roulement et le joint.
- 2) Chauffer le carter au four ou à l'eau bouillante (80 à 90°).
- 3) Poser le carter sur le guide 0.62 A muni de la rondelle de centrage 0.77 A, la chambre des volants tournée vers le bas.
- 4) Mettre le roulement sur le guide et le pousser à fond avec la chasse 0.77 B.
Ce roulement doit être emmanché bien à fond et sans frapper de façon à ce qu'il soit rigoureusement d'aplomb dans son logement sans avoir été forcé au cours de l'opération. Le montage correct de ce roulement est indispensable pour lui assurer un fonctionnement silencieux et durable.
- 5) Engager le joint d'étanchéité sur le guide 0.62 A et le pousser à fond avec la chasse 0.77 B, le ressort du joint dirigé vers l'intérieur du carter.

OUTILLAGE
Guide 0.62 A - Rondelle de centrage 0.77 A - Chasse 0.77 B.

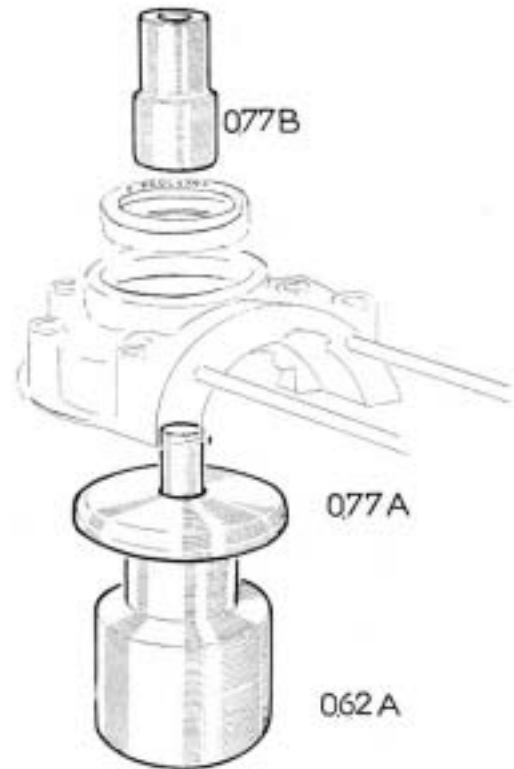


Fig. 22

REMONTAGE CARTER DROIT (COTÉ VOLANT)

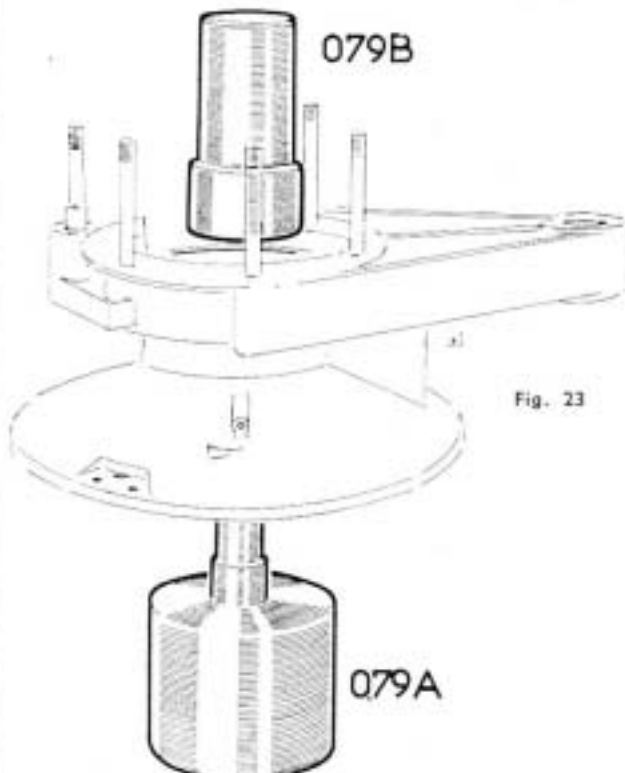


Fig. 23

OUTILLAGE
Guides 0.79 A et 0.79 B.

- Chauffer le carter de 80° à 90° environ.
- Poser le carter sur le guide 0.79 A en orientant la chambre des volants vers le haut.
- Poser le roulement sur le guide et l'emmancher à fond avec la chasse 0.79 B en utilisant l'extrémité de plus grand diamètre.
- Retourner le carter et reposer sur le guide 0.79 A (la chambre des volants orientée vers le bas).
- Engager le joint d'étanchéité sur le guide et le pousser à fond avec la chasse 0.79 B en utilisant l'extrémité de plus petit diamètre.
- Placer la cuvette porte-feutre et le joint.

ASSEMBLAGE DES CARTERS

OUTILLAGE
Clé tube de 10.

- Introduire l'arbre le plus long du vilebrequin dans le carter gauche (côté coupleur).
- Poser le joint à sec (le remplacer s'il est défectueux) et mettre en place le carter droit. Aucune précaution à prendre, les arbres du vilebrequin étant ajustés glissants sur les roulements.
- Glisser le joint torique (B) contre la face du roulement gauche.
- Poser la plaque d'appui du joint d'étanchéité côté coupleur et visser les écrous en quinconce pour éviter les déformations. Mettre une rondelle blocfor sous chacun des 2 écrous fixant la plaque d'appui.

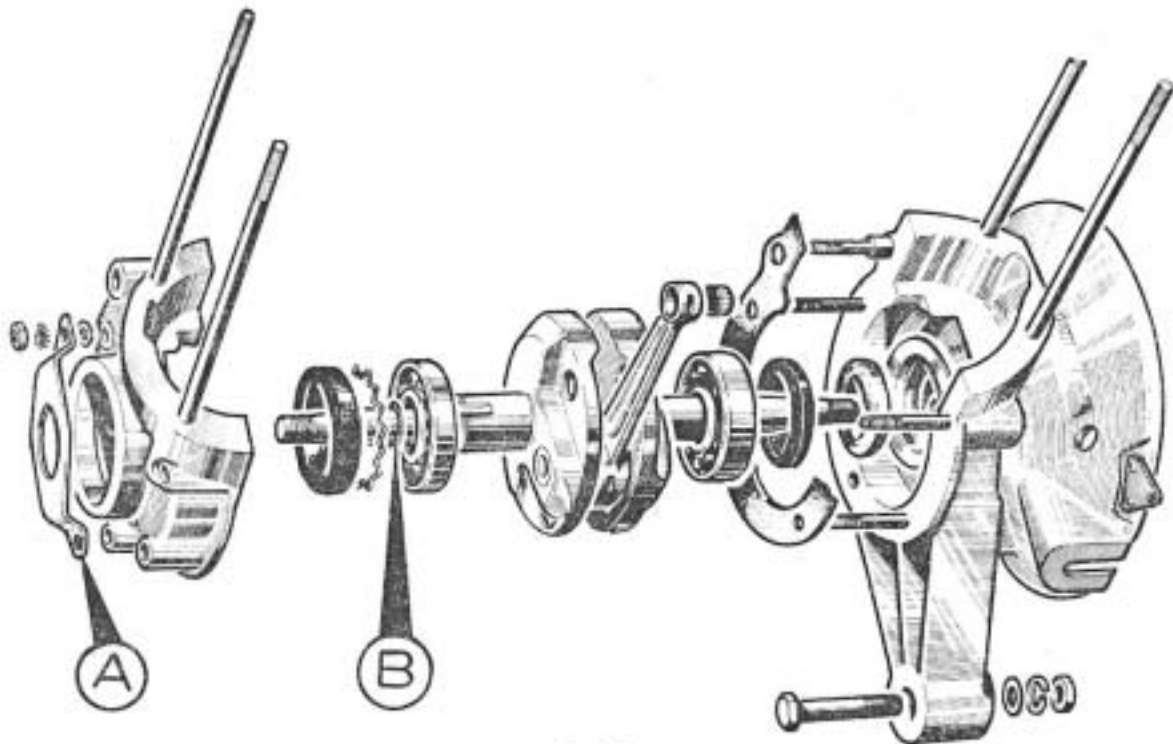


Fig. 20

REMONTAGE DE LA DOUILLE ET DES MASSELOTES DE LA POULIE D'EMBRAYAGE DE DÉPART

- Chasser la douille à aiguilles bien droit à hauteur des 2 tenons, le côté marqué de la bague dirigé vers l'intérieur (côté embrayage).
- Remonter les ressorts en tenant compte des repères indiqués au démontage. Placer les mâchoires sur les axes et sertir les extrémités.

Attention : les ressorts étant parfaitement tarés à l'origine ne devront jamais être modifiés, le fonctionnement de l'embrayage serait compromis.

Graissage :

Avant de remonter la poulie sur le vilebrequin, graisser la douille à aiguilles. Y mettre une quantité de graisse limitée (grosseur d'une bille de 4 mm - graisse spéciale : S.I.44) (fournisseur : S.I.S.S., 1 place des Saussaies, Paris).

Attention : une trop grande quantité de graisse risque de déborder sur les mâchoires et faire patiner l'embrayage de lancement.

Dans le cas de fonctionnement vraiment défectueux, il est préférable de changer l'ensemble poulie-embrayage de départ.

REMONTAGE DU SYSTÈME D'EMBRAYAGE

OUTILLAGE
Clé à œil de 26 - Clé plate de 23 - Clé plate de 14.

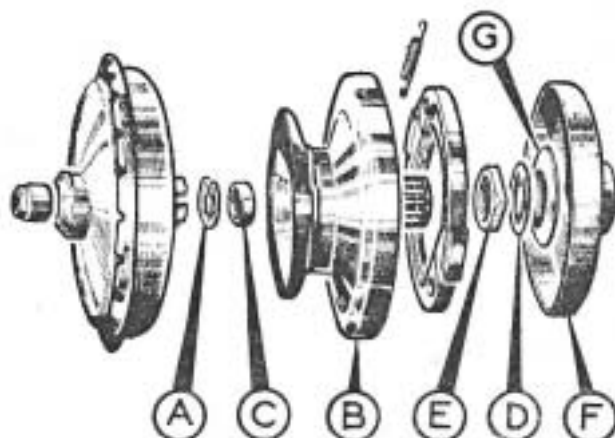


Fig. 17

Nota. — Ne pas remonter le cylindre avant le coupleur.

— Monter le tambour (F).

Important. — Bien nettoyer l'arbre du vilebrequin.

— Suiffer la rondelle Belleville (G), le frein d'écrou (D) et l'écrou (E) pour faciliter le serrage et éviter l'arrachement de l'ergot du frein d'écrou.

— Placer dans l'ordre : la rondelle Belleville (la face concave du côté moteur), le frein d'écrou et l'écrou.

— Visser l'écrou sans le bloquer.

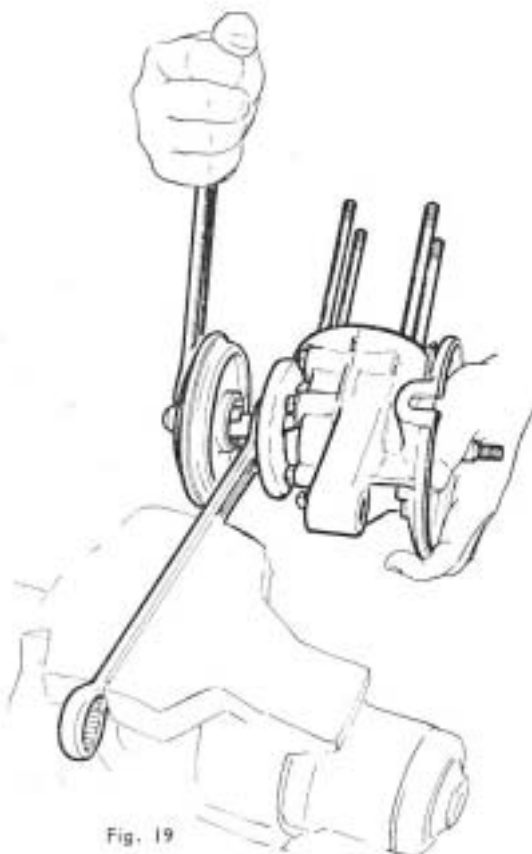


Fig. 19

Pour bloquer l'écrou, procéder de même manière que pour le débloquer, c'est-à-dire :

— Introduire l'arbre du vilebrequin dans l'œil de la clé de 26.

— Monter le coupleur, le bloquer (clé plate 14).

— Serrer la clé à œil à l'étou.

— Tenir le moteur plaqué contre la clé, l'écrou étant dans l'œil de la clé.

— Avec une clé plate de 23 engagée sur les méplats du coupleur, faire tourner le vilebrequin, ce qui bloquera l'écrou. Agir jusqu'à écrasement complet de la rondelle Belleville (fig. 19).

— Démontez le coupleur - retirez la clé.

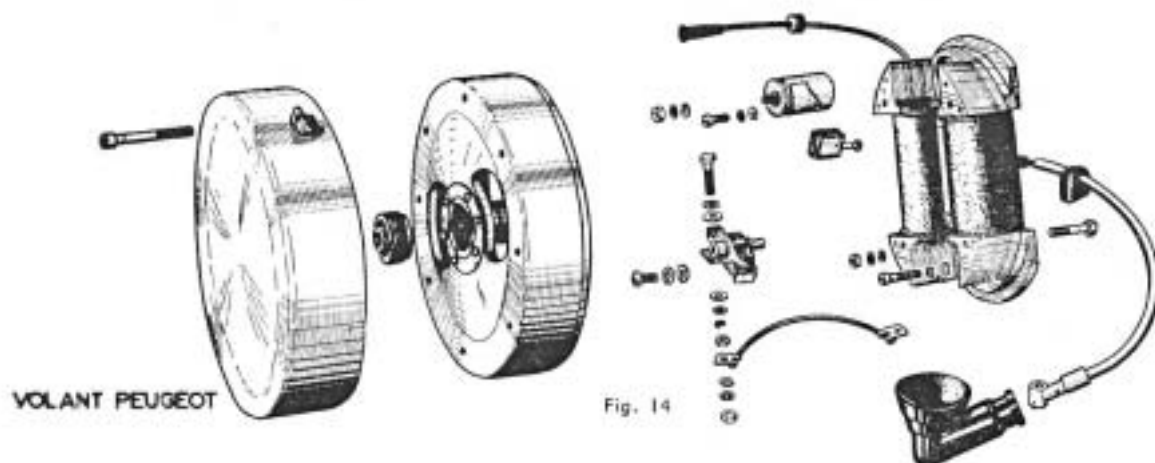
— Replier le frein d'écrou sur 2 pans.

— Nettoyer soigneusement le tambour.

— Remonter la poulie (B), la bague (C) et les circlips (A).

— Avant de remonter le coupleur, faire ressortir les 2 tenons du moyeu par un mouvement de rotation, puis les engager dans le logement de la poulie.

— Nettoyer le cône du vilebrequin, y engager le coupleur qui sera bloqué énergiquement.



REMONTAGE DU VOLANT MAGNÉTIQUE

OUTILLAGE Tournevis

- Replacer soigneusement sur le carter droit les passe-fils caoutchouc assurant l'étanchéité du volant.
S'ils sont détériorés, ne pas hésiter à les changer.
 - Remonter le stator, visser les 2 vis de fixation, une rondelle plate et une rondelle blocfor sous la tête.
- Attention.** — Ne pas pincer le fil d'éclairage.
- Remonter le rotor, ne pas le bloquer en vue du calage.

REMONTAGE DU PISTON

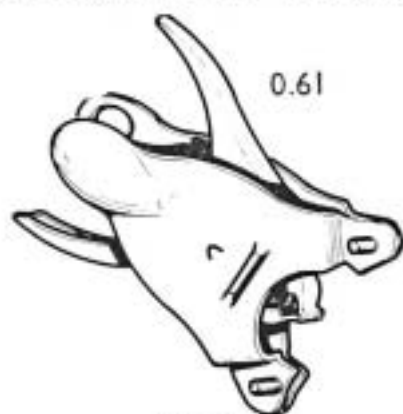


Fig. 25

OUTILLAGE

Pince spéciale pour mise en place des segments 0.61 - Outil 0,12 pour remonta-ge axe de piston - Pince à circlips 0,4.

- Avant de procéder au remontage des segments, il est indispensable de nettoyer, **sans les déformer**, les gorges du piston. Se servir pour cela d'un morceau de segment. Vérifier le jeu à la coupe des segments qui doit être de 3/10^e de mm maximum. Pour cela introduire les segments dans le cylindre et contrôler le jeu à l'aide d'une jauge.
 - Si l'axe du piston a été complètement retiré, l'engager partiellement dans le piston. Chauffer si nécessaire le piston.
 - Tremper la cage à aiguilles dans l'huile légère, puis la placer dans la bielle.
- Placer le piston, le repère (A) dirigé vers l'avant du moteur (côté échappement).
 - Avant d'engager l'outil 0, 12, s'assurer que l'extrémité de l'axe du piston déjà monté partiellement sur le piston est bien engagée dans la cage à aiguilles. Pour cela, nous conseillons de faire le centrage piston-cage à aiguilles et axe de piston à l'aide d'un guide étagé (B) conforme au croquis ci-contre (figure 24).
 - Après avoir mis en place l'axe de piston, placer les 2 circlips (pince à circlips 0,4) et s'assurer qu'ils sont bien dans les gorges.

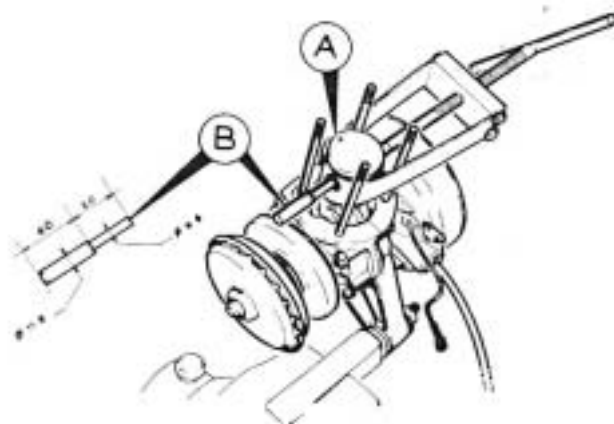


Fig. 24

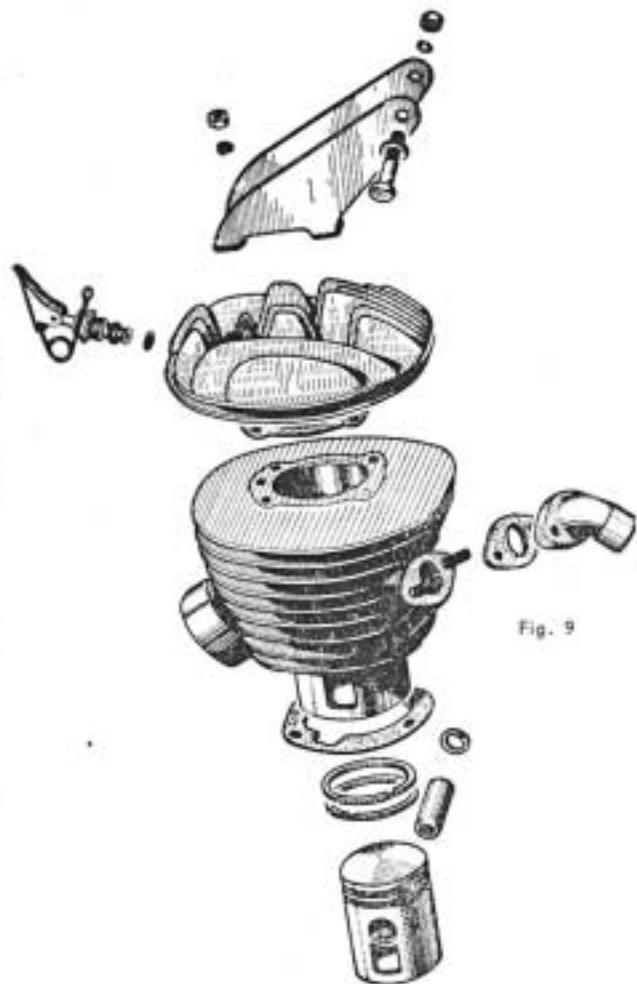
REMONTAGE DU CYLINDRE

- Placer le joint à sec.
- Mettre le piston au point mort bas.
Important. — S'assurer que les fentes des segments sont bien en face des ergots placés dans les gorges.
- Engager le cylindre bien droit **sans frapper**; le chanfrein usiné à la base du cylindre refermera les segments.

REMONTAGE DU CORPS DE DÉCOMPRESSEUR

OUTILLAGE
Clé tube de 19.

- Ne pas oublier le joint en cuivre.
- Serrer énergiquement le corps du décompresseur sur la culasse.
- Mettre en place le ressort.



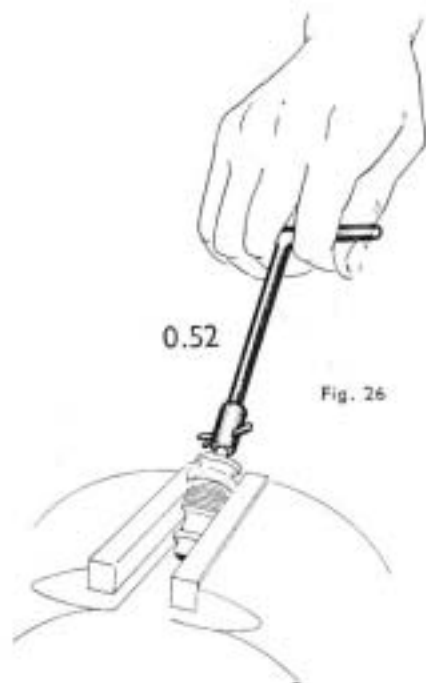
REMONTAGE DE LA SOUPAPE DE DÉCOMPRESSEUR

OUTILLAGE
Outil 0,52

ATTENTION. — L'étanchéité de la soupape a une grande influence sur le fonctionnement du moteur. Examiner le siège et la soupape avant le remontage. Au besoin, roder la soupape sur son siège avec de la potée d'émeri, très fine, à l'aide de l'outil 0,52.

Après rodage, si la soupape présente un défaut quelconque sur le siège, **ne pas hésiter à la changer.**

- Engager la soupape dans le corps du décompresseur.
- Mettre la goupille et riveter l'extrémité (ne pas oublier, car en cas de perte de la goupille, le glissement de la soupape dans le cylindre le détériorerait).



REMONTAGE DE LA CULASSE

OUTILLAGE
Clé tube de 12.

- Mettre en place le joint. Attention à l'orientation : le trou prévu sur le cylindre pour l'évacuation des gaz du décompresseur doit correspondre à celui du joint.
- Placer la culasse orientée avec les mêmes précautions que le joint.
- Placer les brides de suspension du moteur en les orientant vers l'arrière, mettre les rondelles blocfor et les écrous qui seront vissés et bloqués en quinconce (clé tube de 12).

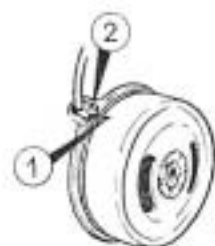
CALAGE DE L'AVANCE A L'ALLUMAGE

OUTILLAGE
Clé tube de 14 - Fausse bougie n° 024 -
Griffe 0,40.

- Visser l'outil (0,24) dans le cylindre par le trou de la bougie et chercher le point mort haut en faisant tourner le volant ; noter sur la réglette la position.
- Faire tourner lentement le volant d'un tour, dans le sens de la marche, pour amener le piston à 3 mm avant le point mort haut. Contrôler sa position sur la réglette.
- Sans déplacer le piston, faire tourner le rotor pour amener les repères du rotor et du stator en regard.
- Bloquer le rotor dans cette position (griffe 0,40).



Fig. 27



F . 28

— Régler le rupteur :

OUTILLAGE
Tournevis.

Mettre les repères du rotor et du stator en regard, débloquer le rupteur.

Agir à l'aide d'un tournevis introduit dans les crans de réglage pour que les contacts du rupteur commencent à décoller dans cette position. Ensuite rebloquer la vis du support des contacts.

Important : ne jamais régler l'écartement des contacts du rupteur à une cote déterminée, la bonne marche du volant ne dépend pas de l'écartement mais de l'ouverture précise des contacts au point d'arrachement indiqué par la concordance des repères du rotor et du stator.

ÉCLAIRAGE

- Deux raccords placés près du moteur permettent le branchement rapide des fils d'éclairage.
- Le fil double assure la liaison volant magnétique - entrée interrupteur de phare (fil repéré par une ligne en relief) et la liaison sortie interrupteur - feu rouge.

Ampoules :

12 volts, 0,5 ampère au feu AR.
6 volts, 1 ampère au phare.

DESCRIPTION

Carburateur Gurtner cuve à droite - Type D.12 D - Passage 12 - Réglage 473 - Gicleur 22 à cuve de décantation.

Les carburateurs sont réglés au départ d'usine, seul peut être modifié **le réglage du ralenti**.

Ce réglage est important, il permet de maintenir le moteur en marche pendant l'arrêt du véhicule, de façon à repartir facilement sur simple manœuvre de la poignée des gaz.

Le réglage se fait moteur chaud à l'aide de la vis située sur le côté gauche du carburateur. (Cette vis est accessible par un trou aménagé dans le capotage gauche).

OUTILLAGE

Tournevis.

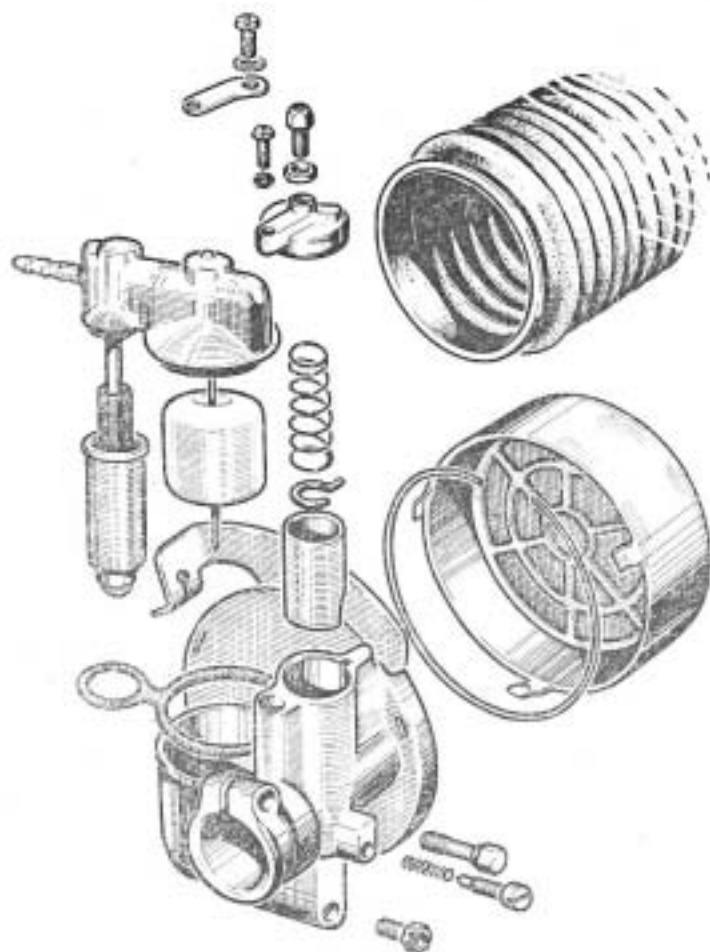


Fig. 29

Réglage :

- visser à fond la vis de réglage,
- dévisser lentement cette vis de façon à abaisser le plus possible le régime du moteur, la roue arrière bloquée au frein.
- quand le régime est suffisamment bas, mettre le véhicule sur ses roues, monter en selle, le moteur ne doit pas caler et l'on ne doit pas avoir de peine à retenir la machine qui peut manifester une légère tendance à partir.

Pour démonter le filtre à air, retirer le jonc et tirer la cartouche dans l'axe du carburateur. Au remontage, veiller à ce que sa base porte bien à plat sur le carburateur.

Attention : la prise d'air du carburateur se fait sous la selle par l'intermédiaire des tubes de cadre et de selle. Veiller à ce que l'orifice de ce tube soit toujours dégagé et que le dessus de selle en charge ne vienne pas obstruer le passage d'air.

LE COUPLEUR

Cet embrayage automatique ne nécessite aucun entretien. Toutefois, il est bon de connaître ses principales caractéristiques.

1° Il ne débraye jamais entièrement et le cyclomoteur manifeste de ce fait une légère tendance à partir. Cette tendance est d'autant plus faible que le ralenti du moteur est bas, de plus, elle s'atténue à l'usage.

2° En aucun cas, le bruit que peut faire l'embrayage (léger sifflement produit par le brassage de la poudre) n'est un signe de détérioration.

3° Cet embrayage très progressif permet le glissement jusqu'à environ 25 km/h. Il est donc normal que cette vitesse soit acquise avant que le glissement cesse. Par contre, au ralentissement, le glissement tarde à apparaître, il ne se produit qu'à environ 15 à 20 km/h. en côte.

Les très rares incidents pouvant éventuellement se produire sont :

1° Au ralenti, le moteur entraîne fortement le véhicule :

a) S'assurer que la courroie n'est pas trop tendue une tension trop forte interdit un bon ralenti. En appuyant avec la main sur la courroie, la flèche doit être au maximum de 1 cm. Au repos, celle-ci ne doit pas présenter de flèche. La courroie doit toujours être propre et sèche, éviter de la souiller de graisse, d'huile ou d'essence.

b) Si la courroie n'est pas en cause, démonter le coupleur à l'aide de l'arrache-volant 0,45 (comme indiqué à la page 6) et faire tourner à la main le moyeu à griffe. Ce moyeu doit tourner sans effort.

2° Le coupleur patine au-delà de 30 km/h. :

Vérifier si cela ne provient pas de la courroie insuffisamment tendue.

Le boîtier à poudre du coupleur n'est pas démontable.

Difficultés de mise en marche :

1) Le moteur ne part pas (froid ou chaud).

Causes	Défectuosités	Remèdes
Pas d'allumage ou mauvais allumage	1) Bougie encrassée ou court-circuit, étincelle à l'intérieur.	1) Monter une bougie propre,
	2) Linguet du rupteur n'ouvre pas, talon cassé ou usé.	2) Changer le linguet.
	3) Le rupteur reste constamment ouvert, linguet grippé sur l'axe	3) Démonter et dégripper l'axe à la toile émeri très fine. Remonter à l'huile graphitée. Pas d'excès pouvant encrasser les contacts.
	4) Bobine d'allumage défectueuse, faible ou claquée.	4) Contrôler et changer.
	5) Circuit primaire à la masse.	5) S'assurer qu'un copeau ou une paille métallique n'est pas collé sur le ressort du linguet ou sur le fil reliant la bobine du rupteur au condensateur.
	6) Condensateur à la masse ou détérioré.	6) Le changer.

CONSEILS DE DÉPANNAGE

Causes	Défectuosités	Remèdes
L'essence n'arrive pas régulièrement au carburateur et au gicleur.	<ol style="list-style-type: none"> 1) Tuyau obstrué. 2) Filtre du robinet d'essence ou du carburateur encrassé. 3) Trou d'air du bouchon de réservoir obstrué. 4) Gicleur bouché. 	<p>Vérifier et nettoyer s'il y a lieu.</p> <p>4) Déboucher au jet d'air ou avec une pompe à pneus.</p>
L'essence arrive bien mais les départs à froid sont difficiles.	<ol style="list-style-type: none"> 1) Ralenti mal réglé. 2) Prise d'air additionnelle. 	<ol style="list-style-type: none"> 1) Vérifier et régler le ralenti (voir page 15). 2) Vérifier le serrage de la pipe d'admission sur le cylindre, vérifier le serrage du carburateur sur la pipe.
Arrivée d'essence trop importante, le moteur se noie.	Le pointeau reste coincé et ne ferme plus.	S'assurer que le pointeau ferme bien, sinon le nettoyer.

2) Le Moteur part bien, mais le fonctionnement sur route est irrégulier

Causes	Défectuosités	Remèdes
Allumage irrégulier quand on pousse le moteur.	<ol style="list-style-type: none"> 1) Bougie trop chaude, fait auto-allumage ou bougie encrassée (point chaud). 2) Condensateur défectueux (retour au carburateur). 3) Début de grippage du rupteur 	<ol style="list-style-type: none"> 1) Monter une bougie plus froide ou la nettoyer ou la changer (bougie usagée). 2) Vérifier son fonctionnement à chaud. Isolement défectueux ; éventuellement changer le condensateur 3) Démontez et dégripper à la toile émeri très fine ; remonter à l'huile graphitée. Pas d'excès pouvant encrasser les contacts.
Difficultés de mise en route avec phare allumé. Sur route, ratés lorsqu'on allume l'éclairage.	<ol style="list-style-type: none"> 1) Volant dérégulé, contacts n'ouvrant plus aux repères. 2) Contacts usés. Trop d'écartement. 3) Bougie usée, électrodes encrassées. 4) Contacts encrassés (résistance de contacts trop forte). 5) Volant désaimanté (puissance électrique affaiblie). 	<ol style="list-style-type: none"> 1) Refaire le réglage (voir paragraphe réglage de l'avance). 2) Diminuer le talon du linguet et retoucher les contacts ou, de préférence, changer le rupteur. 3) Nettoyer ou changer la bougie si nécessaire. 4) Nettoyer avec une lime spéciale 5) Faire réaimanter par un spécialiste.
Fonctionnement correct du moteur à moyen régime mais s'effondre lorsqu'on pousse le moteur à plein régime.	<ol style="list-style-type: none"> 1) Arrivée d'essence insuffisante, filtre de robinet ou de carburateur obstrué en partie. 2) Bobine d'allumage faible. 3) Fuites aux joints d'étanchéité du vilebrequin. 4) Filtre à air encrassé. 5) Volet d'air obstruant partiellement l'arrivée d'air. 	<ol style="list-style-type: none"> 1) Vérifier le débit du robinet (1 litre en 5 min). Vérifier le débit du carburateur. 2) Vérifier et changer. 3) Prise d'air additionnelle. Vérifier. Refaire les joints si nécessaire. 4) Le nettoyer. 5) Détendre la commande du volet d'air.
Le moteur manque de puissance.	1) Cylindre et piston usés anormalement.	1) Vérifier et changer le piston et le cylindre. (le cylindre chromé dur sur aluminium ne se réalèse pas).

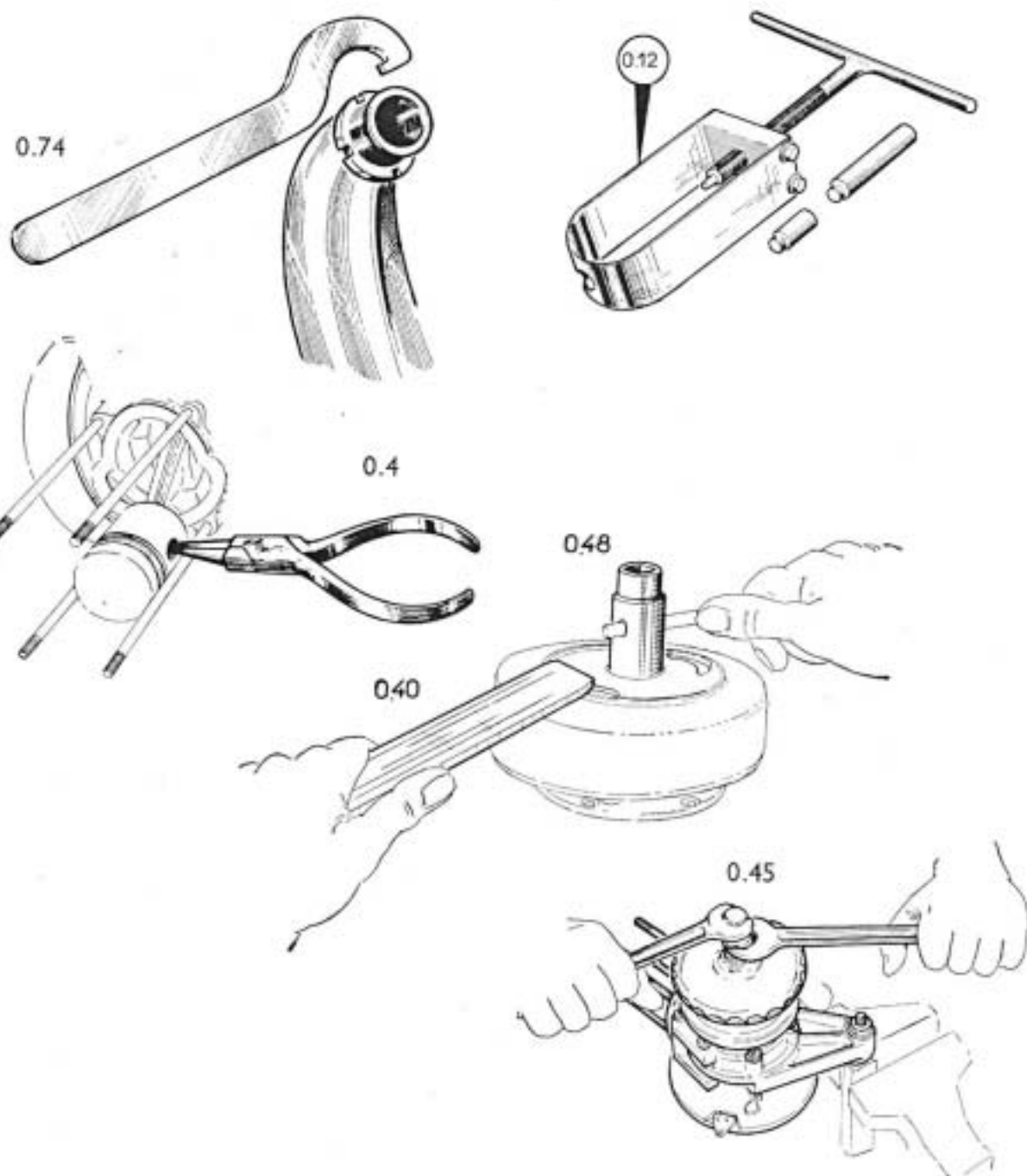
CONSEILS DE DÉPANNAGE

Causes	Défectuosités	Remèdes
<p>Le moteur manque de puissance (suite)</p>	<ol style="list-style-type: none"> 2) Segments du piston collés dans les gorges. 3) Segments « avachis », joint de culasse non étanche. 4) Segments usés, jeu à la coupe trop important. Le segment étant dans le cylindre, le jeu à la coupe ne doit pas dépasser 3/10 mm. 5) Un ou plusieurs segments cassés. 6) La courroie patine. 7) Volant mal calé (manque d'avance). 8) Carburateur dérégulé. 	<ol style="list-style-type: none"> 2) Décalaminer soigneusement les gorges. Les segments doivent être libres. Ne pas abîmer les gorges. 3) Remplacer les segments ainsi que le joint de culasse. 4) Pour vérifier ce jeu, sortir avec précautions le segment et l'introduire dans le cylindre. Remplacer les segments si nécessaire. 5) Vérifier l'état du piston et du cylindre et remplacer les segments. Attention aux débris possible dans la chambre des volants. 6) Retendre la courroie. 7) Refaire le calage (voir page 14). 8) Vérifier si le boisseau dégage bien la chambre d'émulsion sinon régler la commande souple.
<p>Le manque de puissance peut être occasionné également par des troubles d'allumage.</p>	<ol style="list-style-type: none"> 1) Bougie défectueuse. 2) Fuite au condensateur principalement à chaud. 3) Bobine d'allumage défectueuse, début de claquage. 4) Volant désaimanté, dans ce cas on constate un affaiblissement de la lumière. 	<ol style="list-style-type: none"> 1) Nettoyer ou remplacer la bougie. 2) Remplacer le condensateur. 3) Vérifier et remplacer la bobine. 4) Faire réaimanter par un spécialiste.
<p>Marche du moteur dite à 4 temps.</p>	<ol style="list-style-type: none"> 1) Gicleur trop fort. 2) Manque d'air (filtre bouché). 3) Commande d'air trop tendue. 4) Orifice d'aspiration d'air sous la selle (obstrué lorsque le passager est assis sur la selle). 5) Excès d'huile dans l'essence. 	<ol style="list-style-type: none"> 1) Changer le gicleur. 2) Nettoyer le filtre à air. 3) Détendre la commande d'air. 4) Rehausser la selle. 5) Vidanger le réservoir et faire le plein avec un mélange correct. Rappeler au client le pourcentage indiqué sur la notice d'entretien.

PANNE D'EMBRAYAGE

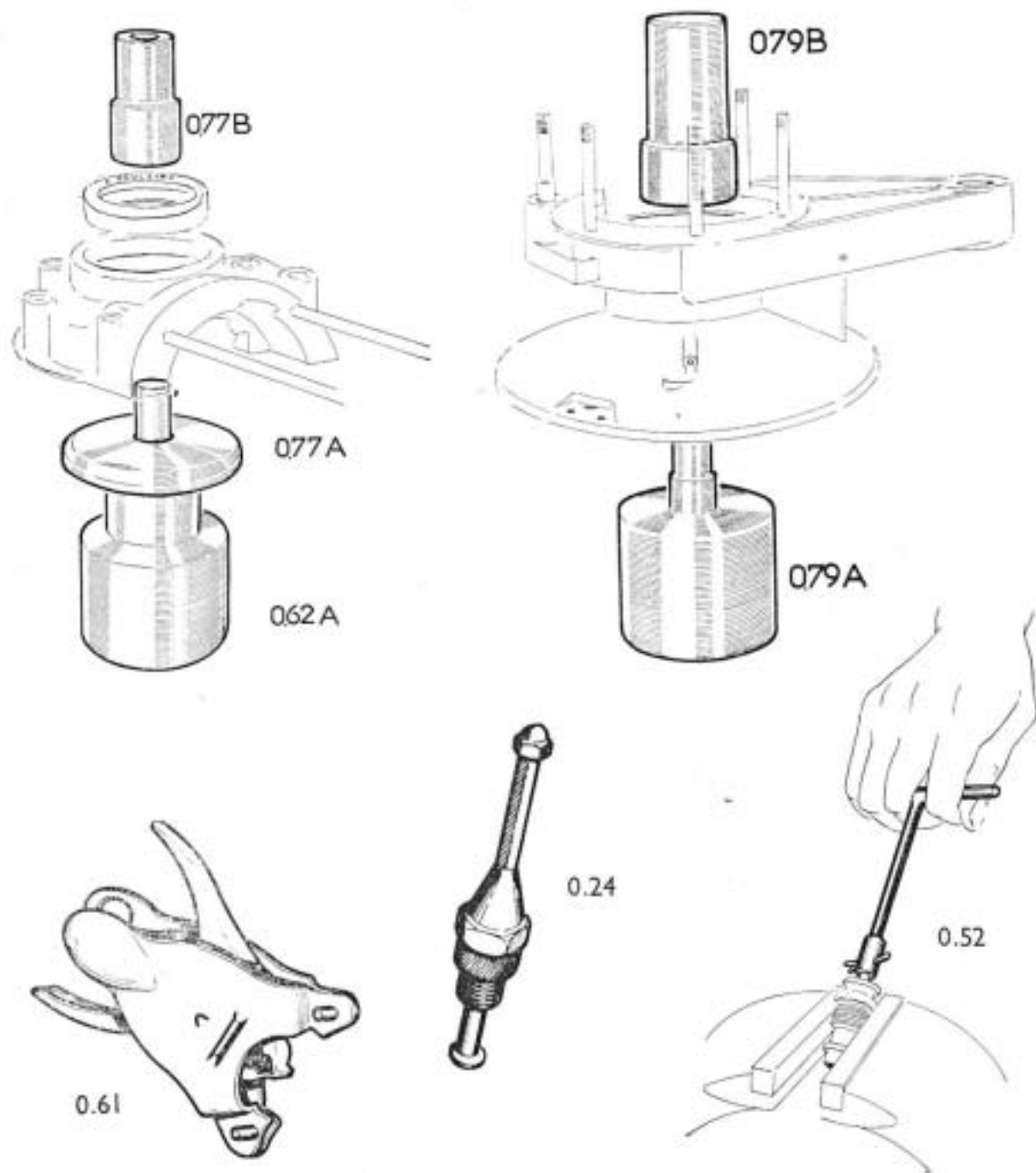
Causes	Défectuosités	Remèdes
<p>L'embrayage de départ patine. Temps d'embrayage trop long. L'embrayage de départ ne fonctionne pas.</p>	<ol style="list-style-type: none"> 1) Graisse ou huile dans le tambour et sur les garnitures. 2) Garnitures des mâchoires usées 3) Rupture ou déformation des ressorts. 	<ol style="list-style-type: none"> 1) Démontez et nettoyez à l'essence pure. 2) Remplacer les mâchoires. 3) Remplacer par deux ressorts d'origine. Ne jamais les modifier l'embrayage ne fonctionnerait pas. Important. — Repérer les points d'accrochement aux mâchoires.

OUTILLAGE



0.74	Clé à griffe pour écrou de pot d'échappement.
0.12	Outil pour montage et démontage des axes de piston.
0.4	Pince pour circlips d'axe de piston.
0.40	Levier de maintien pour démontage du volant.
0.48	Clé à tube pour démontage des écrous et bagues d'arrachage de volant.
0.45	Arrache-volant utilisé pour le démontage du coupleur.

OUTILLAGE



0.62 A	Guide pour montage des roulements.
0.77 A	Rondelle de centrage.
0.77 B	Chasse.
0.79 A	Outil de centrage.
0.79 B	Chasse.
0.24	Fausse bougie pour calage du volant.
0 61	Pince pour démontage et remontage des segments.
0.52	Clé pour rodage de soupape de décompresseur.