



**NOTICE  
TECHNIQUE**

**3**

**VITESSES**

**CYCLES**

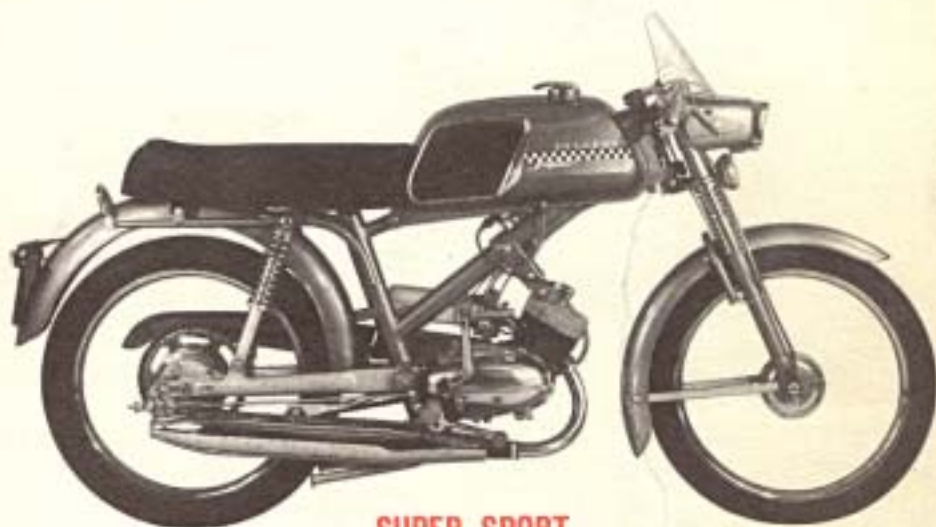
**PEUGEOT**

**SERVICE APRÈS-VENTE**

**Edition 1966**



**RS 3**



**SUPER SPORT**



**SPORT**

# **NOTICE TECHNIQUE**

DES CYCLOMOTEURS

ET VÉLOMOTEURS

**3 VITESSES**

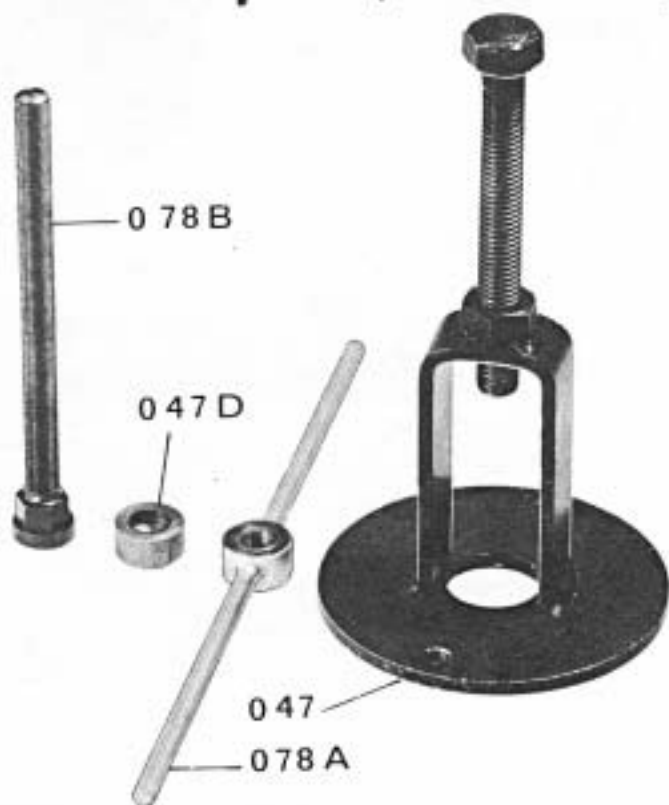
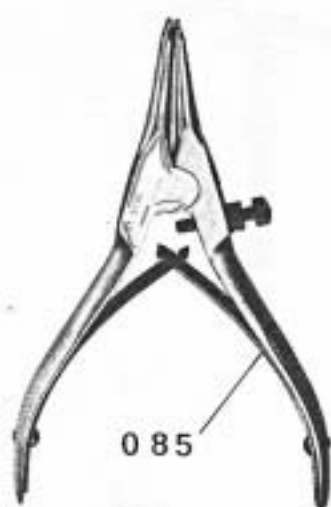
# **CYCLES PEUGEOT**

**SERVICE APRÈS-VENTE**

## SOMMAIRE

OUTILLAGE	3 à 5
CARACTERISTIQUES	6
DEMONTAGE DU MOTEUR	7 à 14
REMONTAGE DU MOTEUR	15 à 24
REGLAGE DU VOLANT MAGNETIQUE	23-24
REGLAGE DES COMMANDES DE CHANGEMENT DE VITESSES	25
CARBURATEUR	26-27
DEMONTAGE DE LA FOURCHE	27-28
SCHEMA CANALISATION ELECTRIQUE (SUPER SPORT)	29

## OUTILLAGE SPÉCIAL 3 VITESSES



0.4	Pince pour circlips d'axe de piston.
0.7	Outil pour compression du ressort d'embrayage.
0.47	Outil avec embout (pour mise en place et extraction du vilebrequin).
0.47D	Embout.
0.78A	Ecrou à broche.
0.78B	Vis pour mise en place du vilebrequin dans les carters ( $\varnothing$ 10 pas 100).
0.85	Pince pour circlips extérieurs.
0.91	Support moteur.



0 12



052



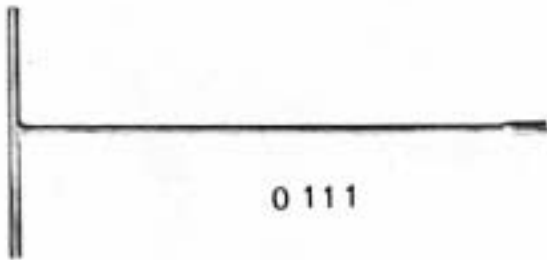
0 92



0 95



0 45



0 111



0117



0 93



0 21

0.12	Outil pour axe de piston
0.21	Levier de maintien du rotor de volant.
0.45	Arrache-volant.
0.52	Clé pour rodage soupape de décompresseur.
0.92	Outil pour écrou du rotor de volant.
0.93	Centrage axe de piston.
0.95	Douille de montage du vilebrequin côté volant.
0.111	Clé pour fourche télescopique.
0.117	Outil pour calage volant magnétique.

0 14 C



0 14 A



0 98

0 77 A



0 77 F



0 77 B



0 77 D



0 113 A



0 113 B



0 113 C



0 113 D



- 0.14A
- 0.14C
- 0.77A
- 0.77B
- 0.77D
- 0.77F
- 0.98
- 0.113A
- 0.113B
- 0.113C
- 0.113D

Outil pour roulements.  
 Guide.  
 Centrage  
 Chasse.  
 Guide.  
 Guide.  
 Précis point.  
 Centrage.  
 Chasse.  
 Guide.  
 Rondelle de centrage Ø 24.

} Pour roulements et joints de vilebrequin

## CARACTÉRISTIQUES PRINCIPALES

- Moteur 2 temps avec précompression dans le carter
- Alésage - course : 40 X 39 mm
- Cylindrée : 49 cm<sup>3</sup>
- Taux de compression : 3L - SPORT - RS 3 7,4 à 1  
SUPER SPORT 8,8 à 1
- Allumage : par volant magnétique
- Avance à l'allumage : SPORT - BB3.L - RS 3 : 2,5mm  
SUPER SPORT : 1,3 à 1,5 mm
- Transmission primaire : par chaîne
- Consommation : 1,8 l. à 2,2 l. aux 100 kms  
(moyenne)
- Capacité du réservoir : BB3.L - RS 3 : 4 litres  
SUPER SPORT - SPORT : 10 litres
- Capacité du carter : 0,200 l.
- Bougie : MARCHAL 34.S

## DÉMONTAGE DU MOTEUR

- Vidanger le moteur, pour cela retirer les bouchons de niveau et de vidange (clé de 14).

### SUPPORT MOTEUR

Nous vous présentons, ci-dessous, un support très pratique et utilisable pour tous les moteurs de nos cyclomoteurs et vélomoteurs à entraînement par chaîne.

Le moteur étant fixé sur un axe pivotant verrouillable dans quatre positions on obtient ainsi une accessibilité parfaite à tous les organes.

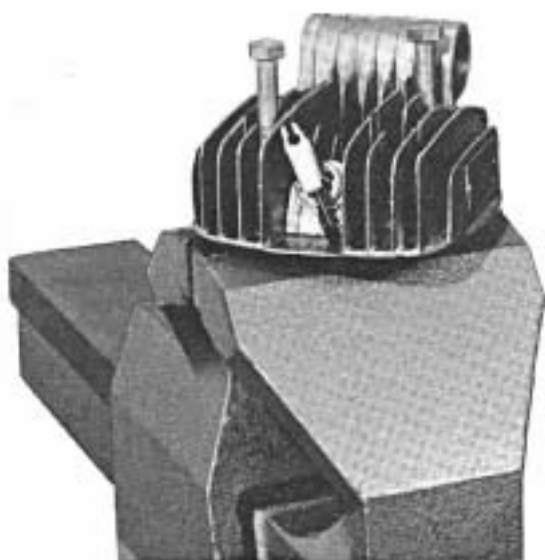
Ce support est livré par notre Service Pièces Détachées sous le n° 0.91.

### DEMONTAGE DE LA CULASSE ET DU CYLINDRE

- Retirer le capuchon de fil de bougie
- Retirer la bougie
- Dévisser les 4 écrous fixant la culasse, après les avoir débloqués en quinconce, pour éviter toute déformation (clé à pipe de 10 pour SPORT, SUPER SPORT, et de 11 pour BB3.L et RS 3.)
- Retirer les rondelles et les deux pattes de fixation du moteur au cadre (dans le cas du BB3.L et RS 3). Enlever la culasse et son joint.
- Si le cylindre est collé, mettre le piston au point mort bas, frapper à petits coups de maillet en caoutchouc sur la pipe d'admission et la sortie d'échappement (ne pas frapper sur les ailettes qui sont très fragiles).  
Attention au joint en retirant le cylindre.
- Sortir le joint.







DEMONTAGE DE LA SOUPAPE DE DECOMPRESSEUR  
(SPORT-BB3.L-RS 3)

- Fixer la culasse à l'étau au moyen de 2 boulons.
- Couper l'extrémité de la goupille, comprimer le ressort et retirer la goupille.
- Retirer la soupape.

DEMONTAGE DU CORPS DE DECOMPRESSEUR  
(SPORT-BB3.L-RS 3)

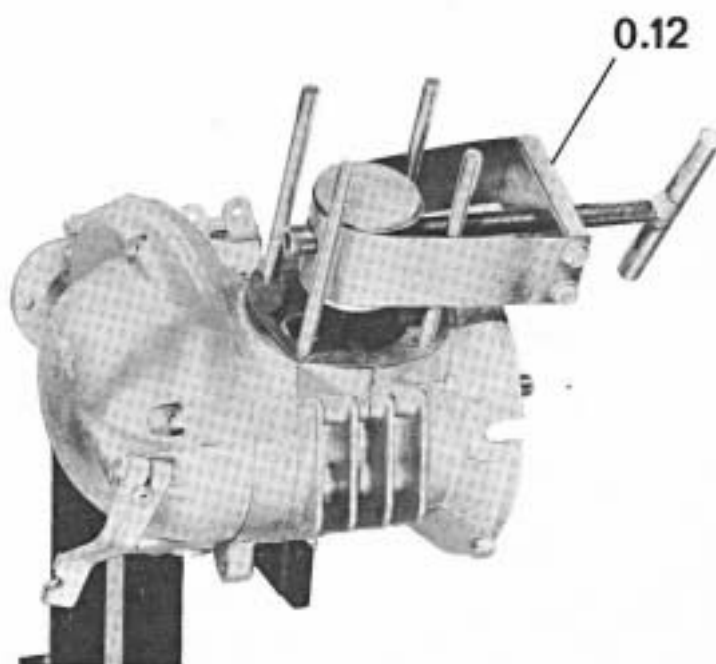
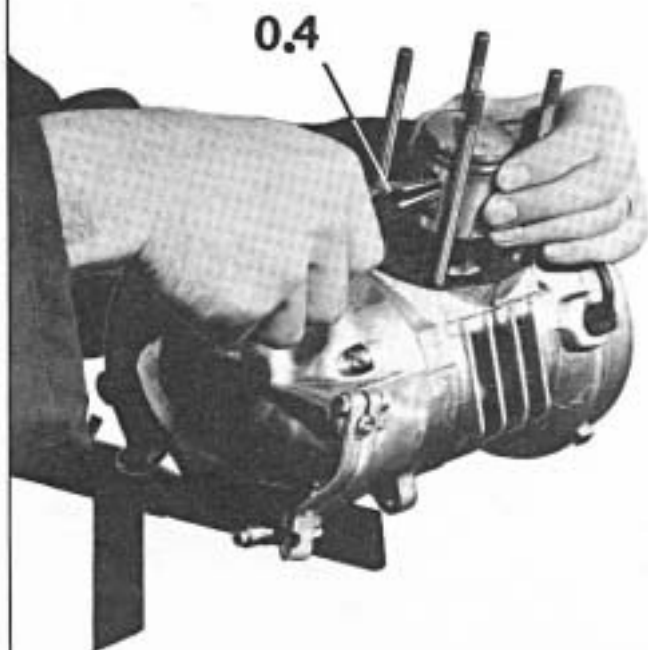
- Fixer la culasse comme au chapitre précédent.
- Ouvrir le ressort à l'aide d'un

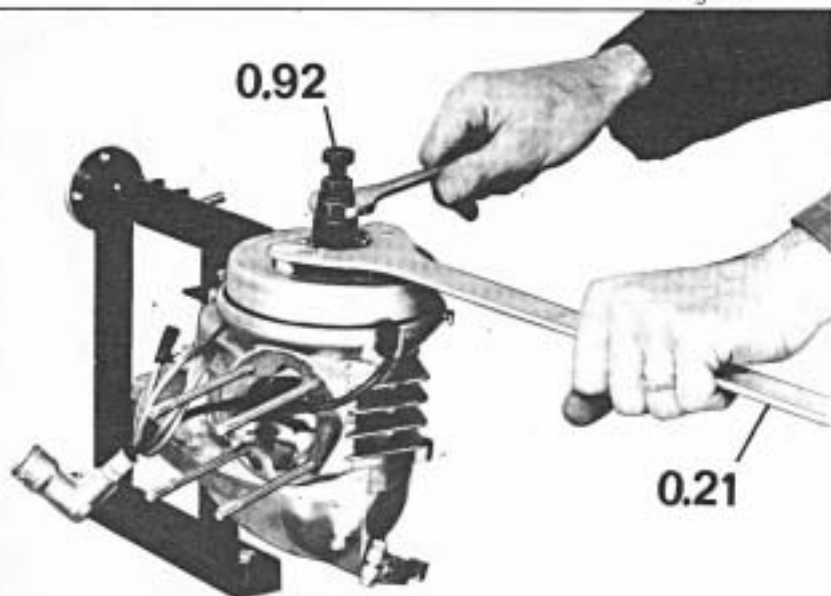
tournevis engagé dans la boucle et le faire glisser sur la tête du corps de décompresseur.

- Dévisser le corps de décompresseur à l'aide d'une clé à tube de 19.
- A moins qu'il ne soit détérioré, ne pas retirer le joint en cuivre qui reste dans son logement par suite du tassement.

DEMONTAGE DU PISTON

- Retirer les deux circlips à l'aide de la pince spéciale 0.4.
- Chasser l'axe au moyen de l'outil 0.12. Attention à la cage à aiguilles.





## DÉMONTAGE DU VOLANT MAGNÉTIQUE

### Démontage du rotor :

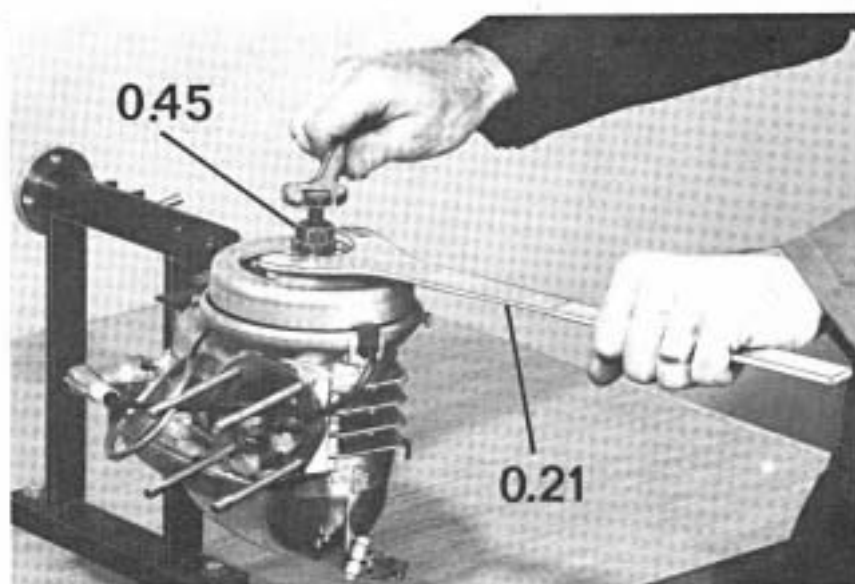
- Enlever le cache-rotor.
- Dévisser l'écrou en bout de vilebrequin à l'aide de l'outil spécial 0.92 en procé-

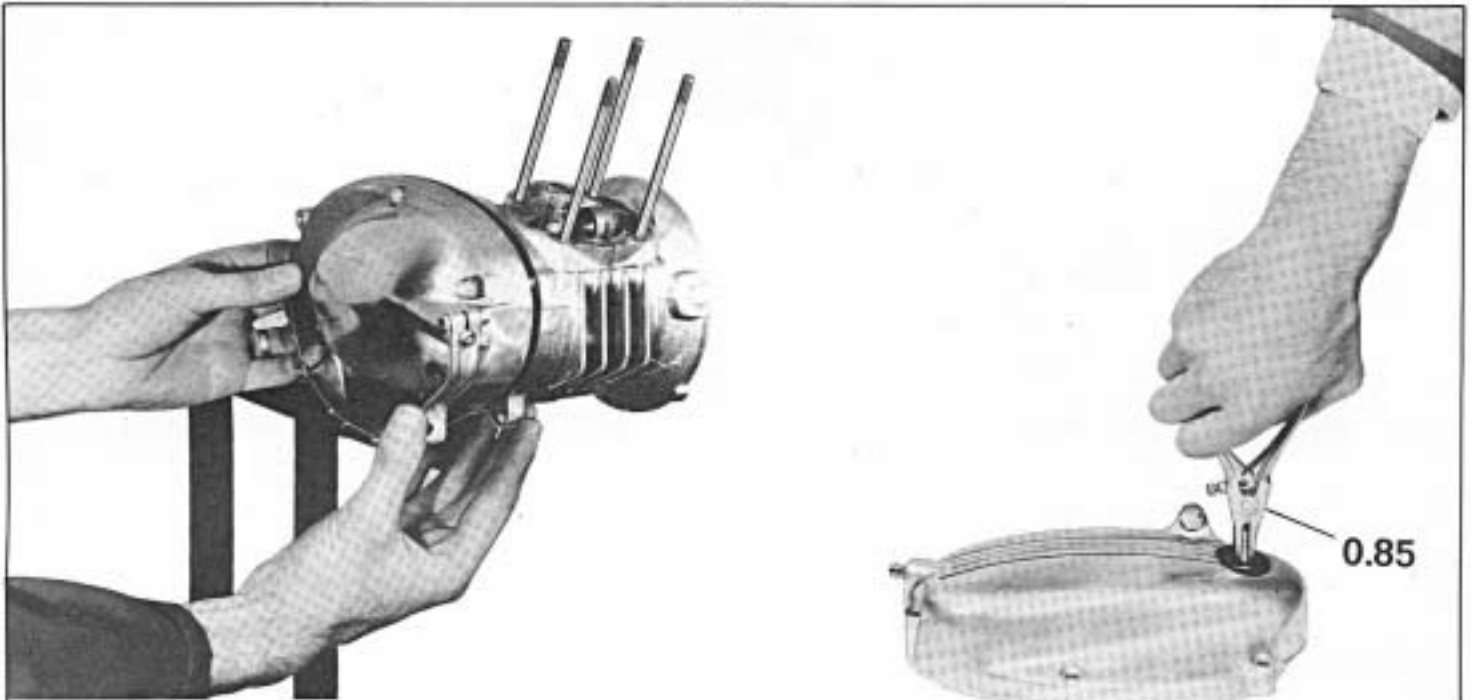
dant de la manière suivante :

- placer l'outil 0.92 sur l'écrou,
- visser le boulon sur les quelques filets disponibles de l'écrou du volant,
- visser le contre-écrou pour mettre l'outil en appui sur l'écrou du volant,
- avec une clé de 18 placée sur le corps de l'outil 0.92, desserrer l'écrou du volant en immobilisant le rotor avec la griffe 0.21.
- Dévisser sans la retirer la vis de poussée de l'arrache-rotor 0.45 puis, mettre en place cet outil en le visant à fond sur le rotor.
- Immobiliser le rotor avec la griffe 0.21 et visser la vis de poussée de l'arrache-rotor jusqu'au décollement du rotor, (clé de 17).

### Démontage du stator

- Dévisser les deux vis à tête cylindrique (tournevis) ; ne pas confondre avec les vis à tête goutte de suif fixant le rupteur et le condensateur.
- Dégager le stator.
- Pousser le passe-fil d'éclairage vers l'intérieur du volant et retirer le fil d'éclairage en veillant à ne pas détériorer la fiche du raccord.





#### DEMONTAGE DU COUVERCLE DROIT

- Dévisser et retirer les 6 vis de fixation du couvercle (tournevis), 4 courtes, 2 longues, de part et d'autre du levier de débrayage.
- Retirer le couvercle (s'il est collé, agir sur le levier de débrayage).

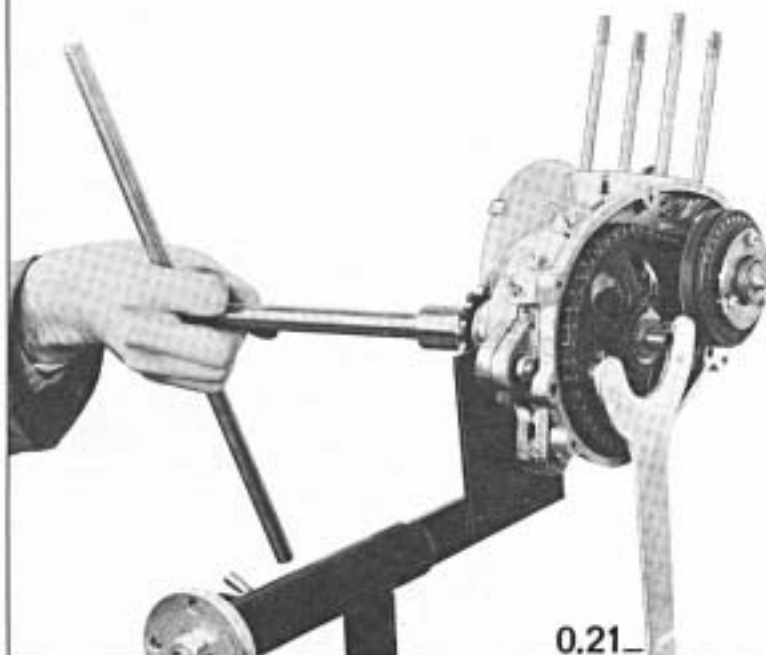
#### DEMONTAGE DU LANCEUR SUR LE COUVERCLE DROIT (Super Sport)

- Extraire la clavette de manivelle.
- Sortir la manivelle.
- Dégager le cache-ressort et le ressort.
- Retirer le circlips à l'aide de la pince spéciale 0.85.
- Sortir le secteur de lanceur.

- Dévisser les 3 vis de fixation de la douille du secteur de lanceur.
- Retirer la douille.
- Extraire de la douille la bague d'étanchéité.

#### DEMONTAGE DU PIGNON DE SORTIE

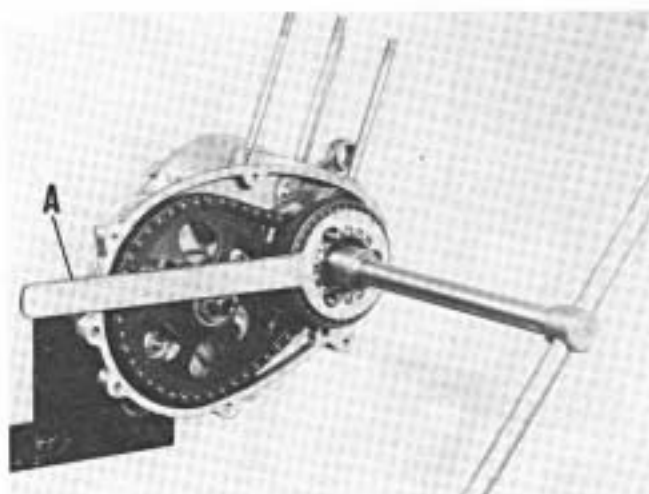
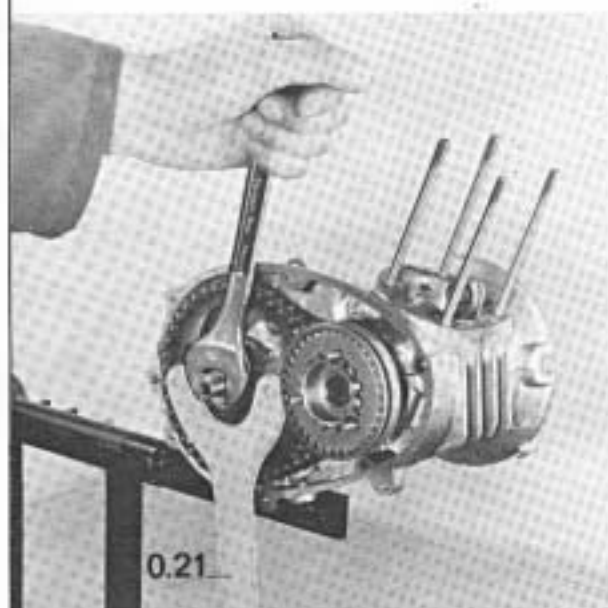
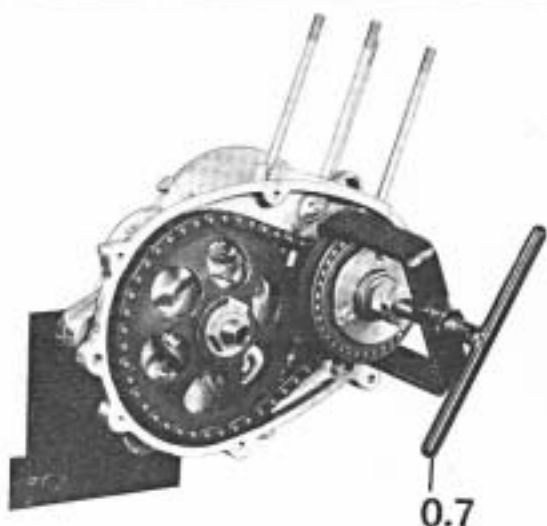
- Mettre le secteur de changement de vitesses en position troisième vitesse.
- Rabattre le frein d'écrou du pignon de sortie (burin).
- Immobiliser le pignon récepteur à l'aide de la griffe 0.21 placée sur ce pignon.
- Débloquer l'écrou de fixation du pignon de sortie (clé tube de 17)
- Retirer l'écrou, le frein et le pignon.



0.21

### DEMONTAGE DE L'ENSEMBLE TRANSMISSION PRIMAIRE

- Rabattre les 3 freins d'écrou fixant le plateau d'embrayage.
- Comprimer le ressort d'embrayage avec la presse spéciale 0.7. Dévisser les 3 écrous, enlever les freins et détendre le ressort progressivement.
- Enlever le plateau et le ressort.
- Rabattre le frein de la vis fixant le support des disques.

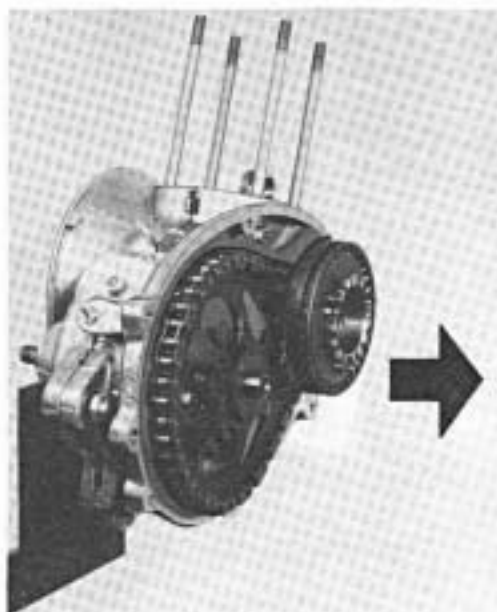


- Immobiliser le support d'embrayage avec l'outil spécial A (voir figure ci-dessus)
- Dévisser avec une clé tube de 17, la vis de fixation du support. Enlever la vis et le frein.

L'outil ci-dessus est réalisable économiquement en utilisant une plaque d'appui extérieure d'embrayage usagée (pièce n° 24409) convenablement retouchée, et sur laquelle on soudera une poignée.

### Sur Sport BB3.L et RS 3

- Rabattre le frein de l'écrou fixant le pignon récepteur.
- Immobiliser le pignon à l'aide de la griffe 0.21 et dévisser l'écrou avec une clé de 21. Enlever l'écrou et le frein.
- Dégager l'ensemble embrayage, chaîne primaire et pignon récepteur.
- Retirer la rondelle d'appui de l'embrayage.

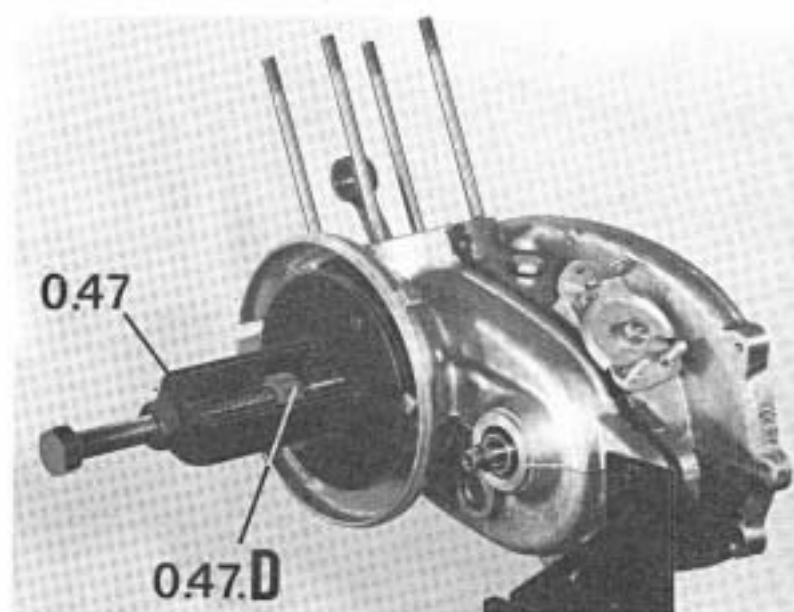
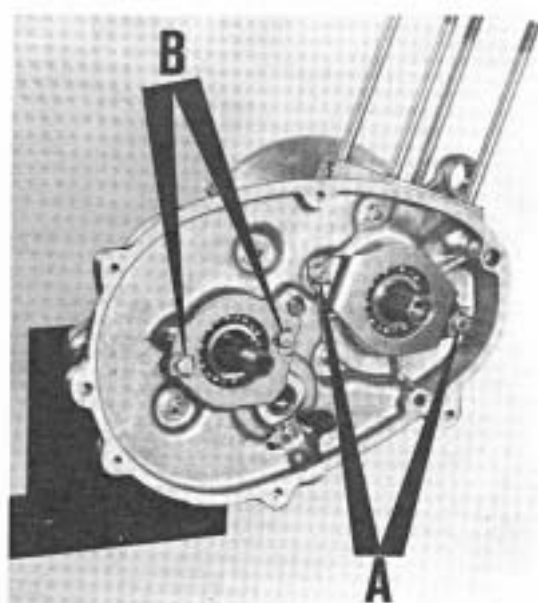


## DEMONTAGE DE L'ENSEMBLE TRANSMISSION PRIMAIRE (Suite)

### Sur Super Sport

- Immobiliser le pignon récepteur à l'aide de la griffe 0.21 placée sur ce pignon.
- Desserer l'écrou avec une clé de 21.
- Retirer le ressort, le pignon libre et la douille du pignon libre.
- Dégager l'ensemble embrayage, chaîne primaire et pignon récepteur.

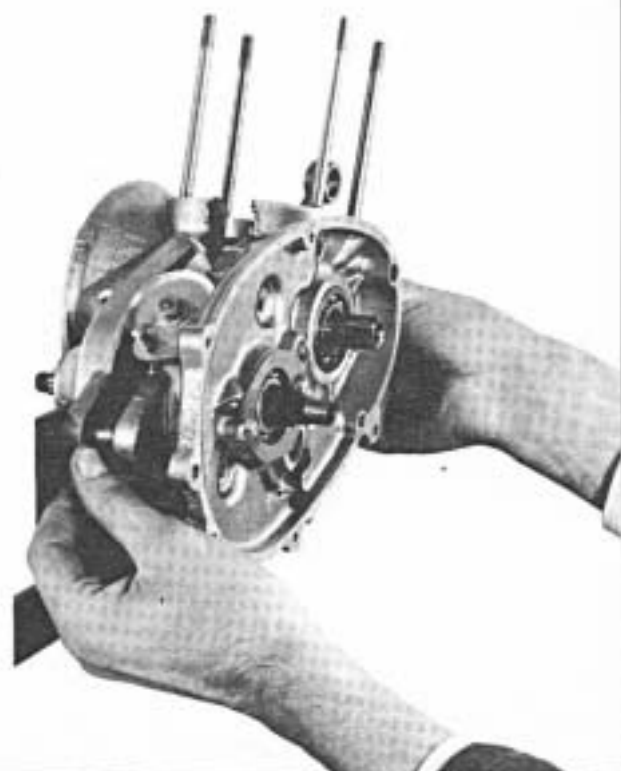
## OUVERTURE DU BLOC-MOTEUR



- Retirer la rondelle d'appui de l'embrayage.

Sur le carter droit :

- Rabattre les 2 freins d'écrou A fixant la plaque d'appui du roulement de vilebrequin. Dévisser et retirer ces écrous (clé à pipe de 8). Enlever les freins et la plaque d'appui.
- Dévisser et retirer les 5 écrous d'assemblage des carters. (Ne pas toucher aux vis B de fixation de la plaque d'appui du roulement de l'arbre primaire).
- Découler les 2 carters à l'aide de l'outil 0.47, et de l'embout 0.47D et si nécessaire un ou deux légers coups de maillet sur l'extrémité de l'arbre primaire, (pour éviter de détériorer les plans de joint, ne pas introduire d'outil ailleurs qu'aux trois dégagements prévus à cet effet). Tirer bien en ligne avec les deux mains pour désaccoupler les carters.



#### DESHABILLAGE DU CARTER DROIT

- Retirer le pignon baladeur et l'arbre primaire.
- Retirer l'ensemble des pignons intermédiaires (attention aux rondelles d'appui de part et d'autre des pignons intermédiaires).
- Rabattre les freins des 2 vis B de fixation de la plaque d'appui du roulement.
- Dévisser et retirer les 2 vis (clé de 8), les freins et la plaque d'appui du roulement qui immobilise l'axe de fourchette.
- Retirer l'axe de la fourchette et la fourchette.

#### Sur Sport et BB3.L

- Dévisser l'écrou fixant le secteur de verrouillage des vitesses (clé de 10). Attention, rondelles plate et éventail sous l'écrou.
- Retirer le secteur, le levier de commande de la fourchette, ensuite le doigt et le ressort de verrouillage.

#### Sur Super Sport

- Desserrer l'écrou fixant l'ensemble de sélecteur sur le levier de commande de fourchette.
- Retirer l'ensemble sélecteur, le levier de commande de fourchette, ensuite le doigt et le ressort de verrouillage.
- Démontez le doigt d'arrêt de la plaque.

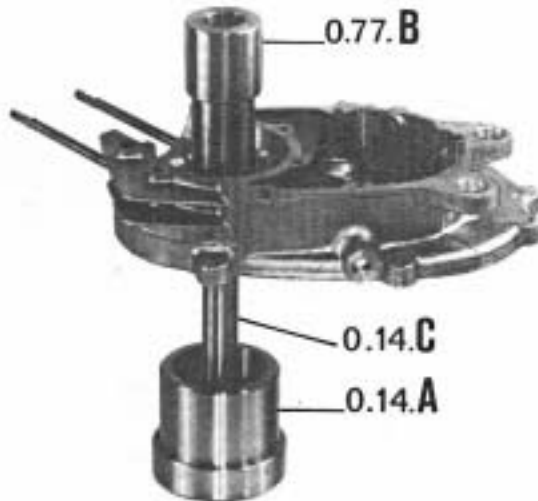
#### DESHABILLAGE DU CARTER GAUCHE

- A l'aide d'un maillet, chasser l'arbre de boîte.
- L'ensemble étant sorti, dégager dans l'ordre :
  - la grande rondelle d'appui,
  - le pignon de première,
  - la bague de centrage du pignon,
  - la petite rondelle d'appui.
- Sortir par l'extérieur, côté pignon de sortie, l'entretoise restée en place dans le joint d'étanchéité.

#### EXTRACTION DU VILEBREQUIN

- Après séparation des carters, le vilebrequin est resté en place sur le carter droit. Pour l'extraire, frapper un léger coup de maillet sur l'extrémité de l'arbre côté embrayage.
- Nettoyer les plans de joint des carters, du couvercle droit, les goupilles de positionnement et les silentblochs, ainsi que leurs emplacements.

## EXTRACTION DES ROULEMENTS SUR CARTER DROIT



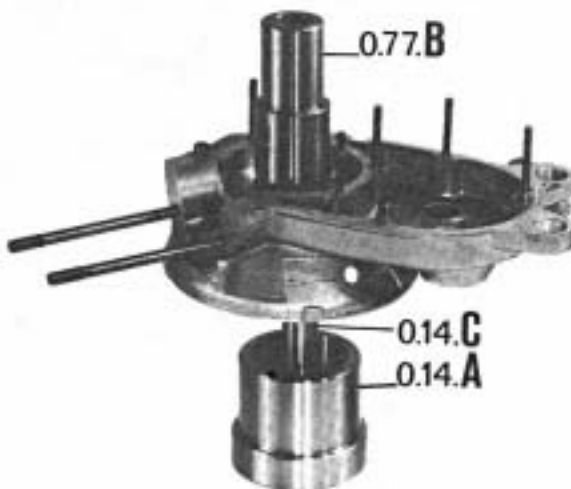
### Roulement de vilebrequin

- placer dans l'outil 0.14A, le guide 0.14C ( $\phi = 20$ ). Chauffer (80 à 100°) et poser le carter, côté embrayage tourné vers l'outil, en engageant le roulement de vilebrequin sur le guide.
- chasser l'ensemble joint et roulement à l'aide de l'outil 0.77B, en utilisant le côté petit diamètre.

### Roulement d'arbre primaire

- même opération qu'au paragraphe précédent, mais utiliser le côté gros diamètre de la chasse 0.77B.

## EXTRACTION DES ROULEMENTS SUR CARTER GAUCHE



### Roulement de vilebrequin

- comme pour le carter droit, utiliser l'outil 0.14A et le guide 0.14C.
  - retirer l'arrêt du joint d'étanchéité.
  - sortir le joint d'étanchéité à l'aide d'un tournevis.
  - extraire le jonc d'arrêt du roulement en utilisant un tournevis.
  - chauffer (80 à 100°), et poser le carter (côté volant magnétique tourné vers l'outil) en engageant le roulement de vilebrequin sur le guide.
- chasser l'ensemble joint et roulement à l'aide de l'outil 0.77B en utilisant le côté gros diamètre.

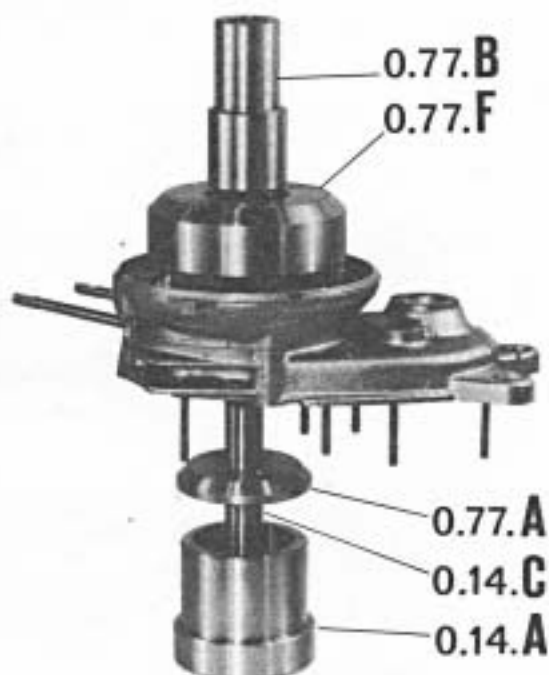
Si, en cours d'opération, vous éprouvez une résistance exagérée, vérifier si une rondelle intercalaire ne s'est pas glissée dans la rainure de l'arrêt de joint.

### Roulement du pignon de sortie

Ce roulement n'étant pas emmanché très dur, il suffira de chauffer le carter comme précédemment et de chasser le roulement en frappant quelques petits coups à l'aide d'une chasse quelconque.

## REMONTAGE DU MOTEUR

### MONTAGE DES ROULEMENTS ET JOINTS DANS LE CARTER GAUCHE



- Utiliser l'outil 0.14A muni du centrage 0.77A et du guide 0.14C.
- Placer sur cet ensemble le carter préalablement chauffé (80 à 100°), la chambre des volants tournée vers le bas.
- Poser le guide de joint 0.77F sur le carter.
- Suiffer le joint, l'introduire dans le guide, le ressort du joint dirigé vers l'intérieur du carter. Le pousser à l'aide de l'outil 0.77B (côté gros diamètre). Ne pas exagérer, afin de ne pas déformer le joint.
- Retirer le guide 0.77F et

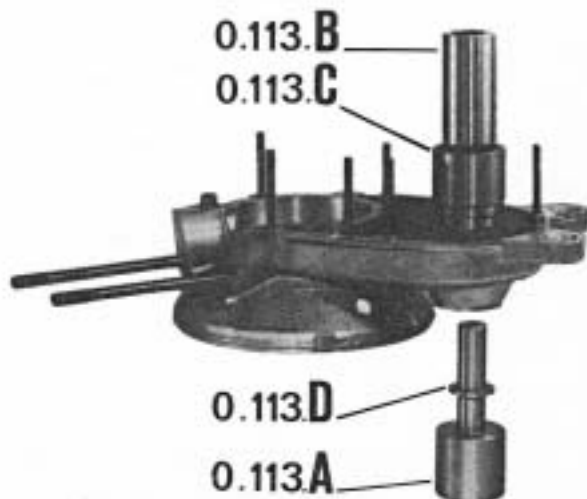
mettre la rondelle d'appui en clinquant.

- Graisser le roulement, le placer et le chasser dans le carter avec l'outil 0.77B (côté gros diamètre).
- Mettre le jonc d'arrêt de roulement en introduisant les deux extrémités du jonc dans un des trous de graissage.
- Mettre le deuxième joint comme le premier.
- L'ensemble roulement-joints pouvant glisser tant que le carter est chaud, retirer verticalement et avec précautions le carter du guide.
- Placer l'arrêt du joint.



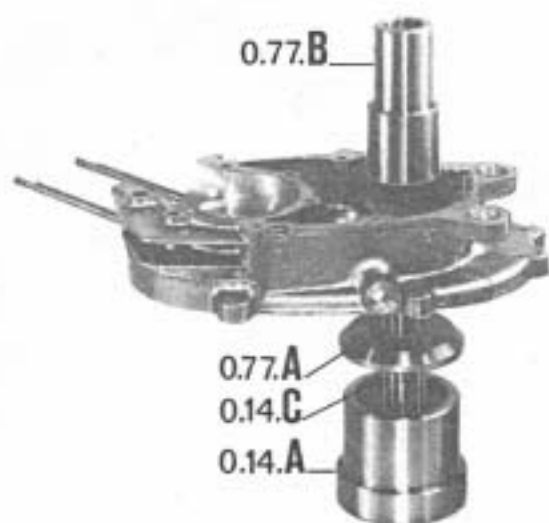
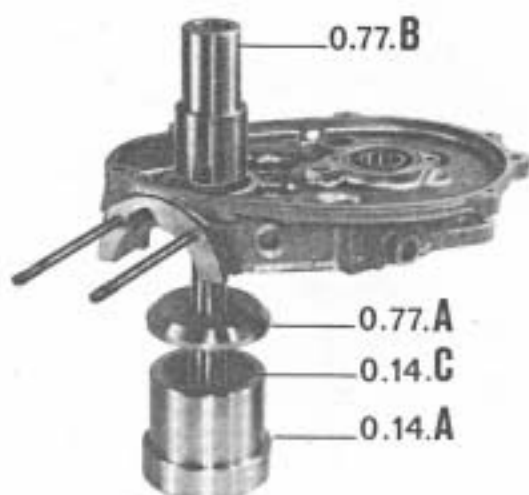
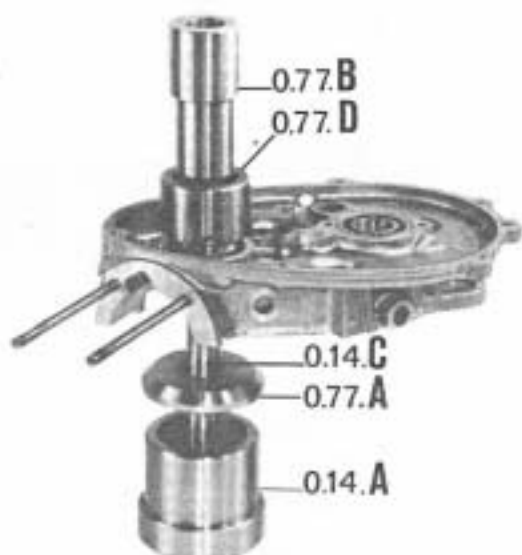
### Montage roulement et joint du pignon de sortie

- Placer le carter préalablement chauffé sur l'outil 0.113A équipé du centrage 0.113D de  $\varnothing 24$ , l'intérieur du carter orienté vers le haut.
- Placer le guide de joint 0.113C.
- Suiffer le joint, l'introduire dans le guide, la lèvre tournée vers le haut et le pousser avec l'outil 0.113B.
- Retirer le guide 0.113C, graisser et placer le roulement que l'on chassera de la même manière que le joint. Ne pas exagérer pour ne pas déformer le joint.





### MONTAGE DES ROULEMENTS ET JOINT DANS LE CARTER DROIT



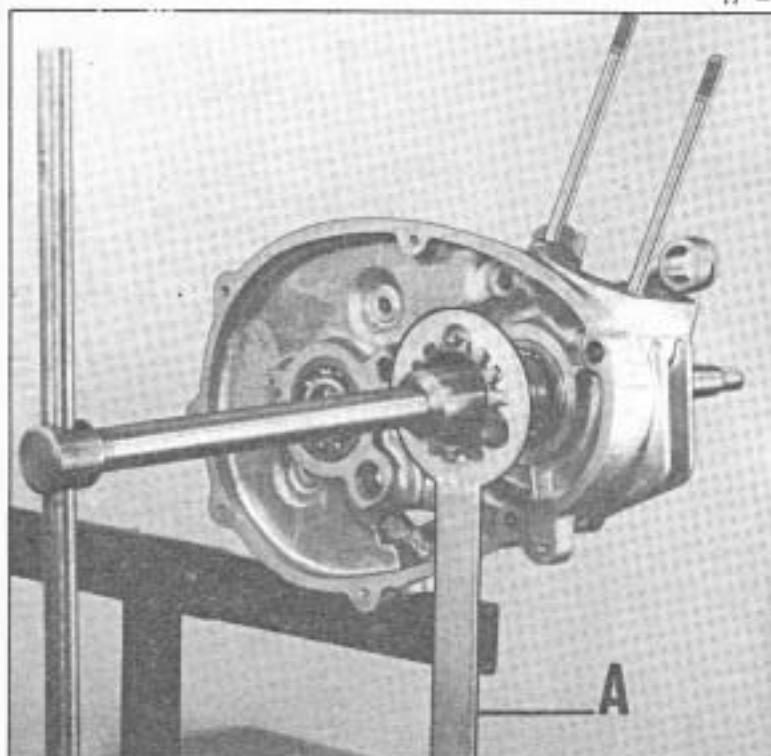
- Comme pour le carter gauche, utiliser l'outil 0.14A muni du centrage 0.77A et du guide 0.14C.
- Chauffer le carter (80 à 100°), le placer sur l'outil, la chambre des volants tournée vers le bas.
- Placer le guide de joint 0.77D sur le carter.
- Suiffer le joint, le mettre dans le guide 0.77D, le ressort du joint étant dirigé vers l'intérieur du carter, et le chasser à l'aide de l'outil 0.77B.
- Retirer le guide 0.77D, placer le roulement graissé et le chasser comme le joint.

#### Montage du roulement d'arbre primaire

- Placer le carter chauffé, la chambre des volants tournée vers le haut, sur l'outil 0.14A équipé du centrage 0.77A et du guide 0.14C.
- Placer le roulement et le chasser à l'aide de l'outil 0.77B.

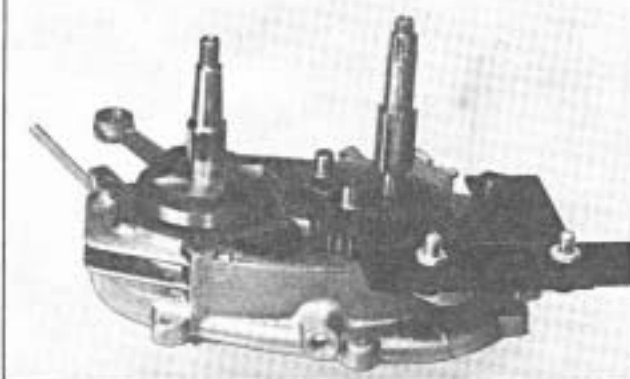
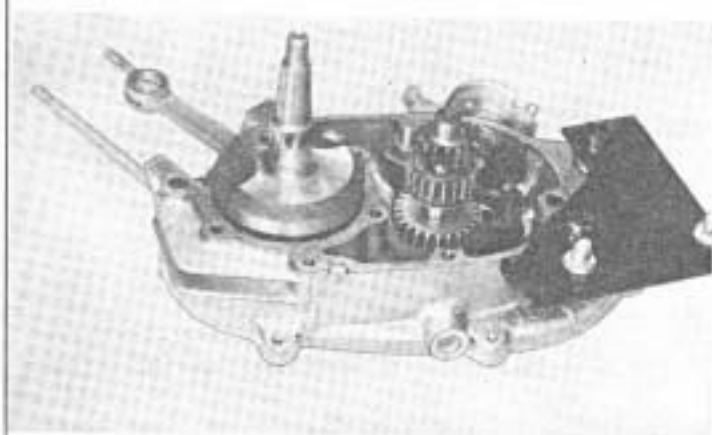
#### PREPARATION DU CARTER DROIT

- Mettre en place le vilebrequin en engageant le côté cannelé dans le roulement.
- Monter provisoirement côté embrayage : la rondelle d'appui, et le support d'embrayage; visser et bloquer la vis fixation du support en immobilisant ce dernier à l'aide de l'outil spécial A (voir figure page 17). Laisser ce dispositif en place jusqu'à l'accouplement des carters.
- Mettre dans leur logement le ressort et le doigt de verrouillage du secteur des vitesses.
- Mettre en place le levier de commande de la fourchette.



dans son roulement.

- Prendre en main le train de pignons intermédiaires, diriger le petit pignon vers le haut. Ne pas omettre de placer la rondelle mince, côté grand pignon.

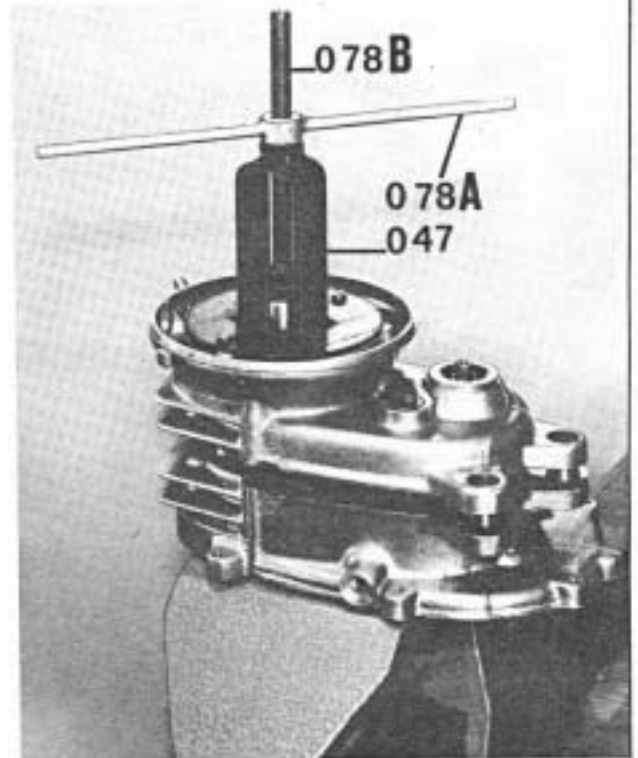


- Pour Sport et BB3.L seulement : monter et fixer dans l'ordre, l'arrêt de gaine, le secteur de verrouillage, rondelle plate et rondelle éventail sous l'écrou (clé de 10).
- Engager la fourchette sur son levier de commande, ensuite introduire dans cette dernière l'axe par l'extrémité où se trouve l'encoche de maintien.
- Monter la plaque d'appui du roulement d'arbre primaire de manière à ce qu'elle s'engage dans l'encoche de l'axe de fourchette.
- Mettre les freins des vis, les vis, bloquer et rabattre les freins.
- Mettre en place l'arbre primaire

- Mettre l'ensemble des pignons intermédiaires en place, (le baladeur dans la fourchette).
- Engager le baladeur 29 dents sur la fourchette, les crabots orientés vers le haut (côté pignon de lère).
- Mettre en place l'arbre de boîte dans le pignon baladeur, en l'engageant par le côté lisse, et y placer dans l'ordre :
  - la petite rondelle d'appui,
  - la bague de centrage du pignon de première,
  - le pignon de première,
  - la grande rondelle d'appui.
- Mettre la rondelle d'appui épaisse, sur l'axe des pignons intermédiaires, en orientant le chanfrein contre la denture.

### ACCOUPLLEMENT DES CARTERS

- Nettoyer soigneusement les plans de joint des deux demi-carters.
- Mettre le joint sur le carter gauche.



- Monter l'outil 0.95, sur le vilebrequin, pour éviter la détérioration des joints d'étanchéité côté volant.
- Accoupler partiellement à la main les carters, vérifier le parallélisme.
- A l'aide de l'ensemble des outils 0.47, 0.78A, 0.78B, montés sur le carter gauche, amener les plans de joint en contact. Veiller à ce qu'ils restent parallèles au moment où les silentblochs s'engagent.
- Visser les 5 écrous, les serrer progressivement en commençant par l'écrou central.
- Retirer l'outil 0.95.

### REMONTAGE DE L'ENSEMBLE EMBRAYAGE PIGNON RECEPTEUR

- Démontez le support d'embrayage et la rondelle d'appui montés provisoirement.
- Mettre la plaque d'appui du roulement, les freins d'écrou, les écrous, et les bloquer. Rabattre les freins, puis remettre la rondelle d'appui de l'embrayage.
- Monter l'ensemble embrayage et pignon récepteur sur la chaîne, placer l'ensemble sur l'arbre de vilebrequin et arbre primaire.

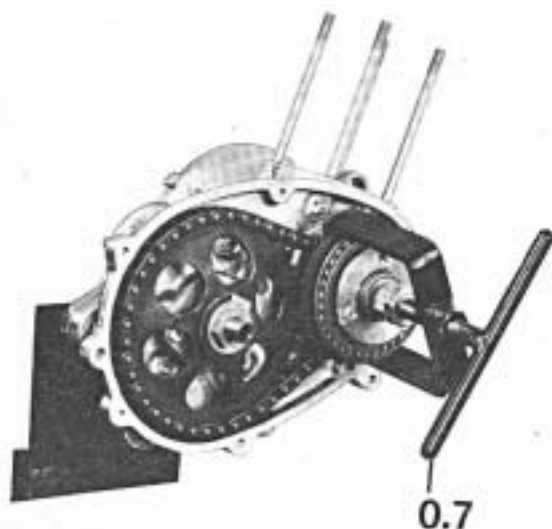
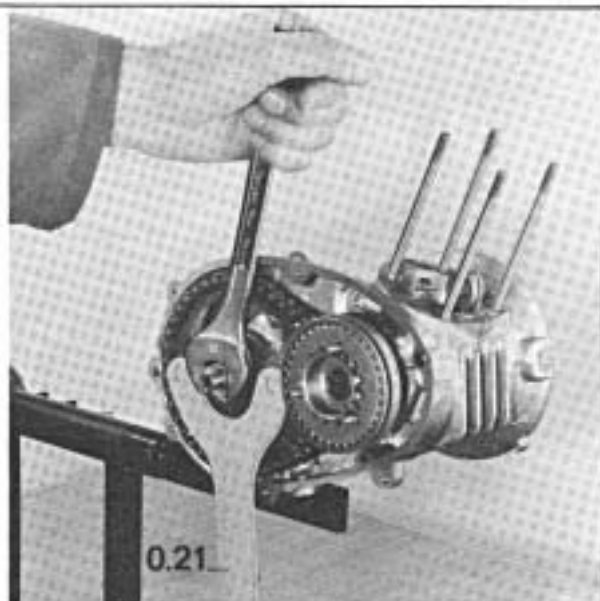
Attention : s'assurer que la rondelle d'appui du roulement est bien en place sur l'arbre de vilebrequin, derrière le support d'embrayage.

- Sur le support d'embrayage, placer le frein de vis, la vis, et bloquer (clé tube de 17) en immobilisant l'embrayage à l'aide de l'outil spécial.
- Rabattre le frein de vis.

### Sur Sport, BB3.L et RS 3

- Sur le pignon récepteur, mettre le frein d'écrou et l'écrou. Immobiliser le pignon à l'aide de la griffe 0.21, bloquer l'écrou (clé de 21). Rabattre le frein d'écrou.
- Sur le support d'embrayage, placer le ressort, le plateau, comprimer l'ensemble à l'aide de la presse 0.7.

Mettre les 3 freins d'écrou, les 3 écrous, les bloquer (clé de 7). Retirer l'outil 0.7, et rabattre les freins d'écrou.



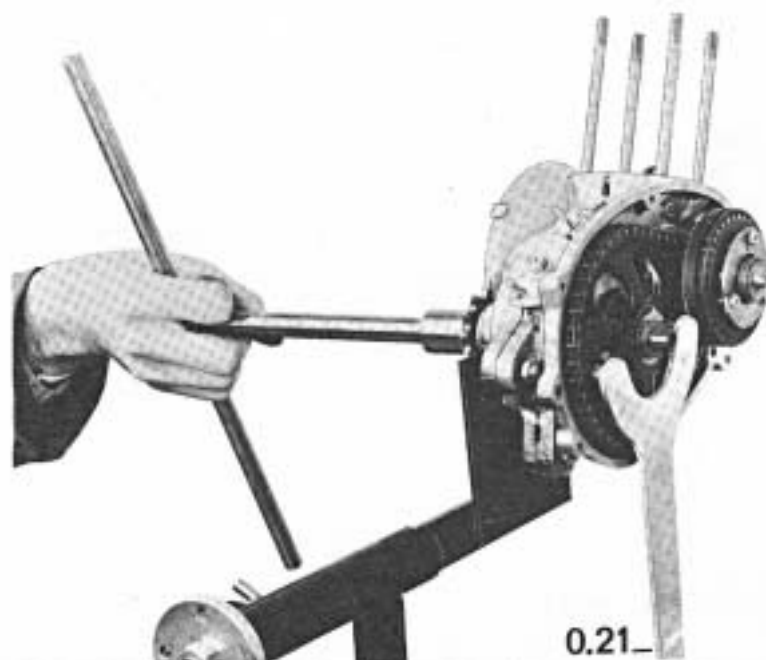
### Sur Super Sport

- Sur le pignon récepteur, mettre la douille du pignon libre, le pignon libre et son ressort.
- Bloquer l'écrou, la collerette orientée vers l'extérieur du moteur, ceci afin de permettre l'immobilisation de l'écrou par un coup de pointeau donné sur la collerette à l'endroit de la rainure de l'arbre primaire.
- Sur le support d'embrayage, placer le ressort, le plateau, comprimer l'ensemble à l'aide de la presse 0.7.

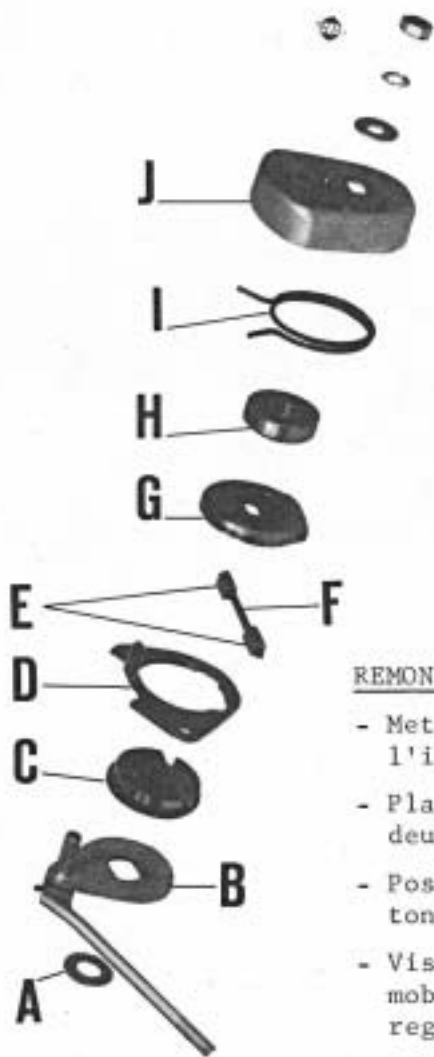
Mettre les 3 freins d'écrou, les 3 écrous, les bloquer (clé de 7). Retirer l'outil 0.7, et rabattre les freins d'écrou.

### REMONTAGE DU PIGNON DE SORTIE

- Sur l'axe du pignon de sortie, introduire l'entretoise, placer le pignon de sortie, canon à l'extérieur, le frein d'écrou et l'écrou, visser et bloquer (clé de 17), en immobilisant l'ensemble avec la griffe 0.21 placée sur le pignon récepteur. Rabattre le frein d'écrou.



### MONTAGE DU SELECTEUR SUR CARTER DROIT (Super Sport)



- Placer dans l'ordre sur le levier de commande de la fourchette :
  - la rondelle plate (A),
  - l'ensemble axe et levier (B) équipé de la tige,
  - le moyeu (C),
  - la plaque fixe (D),
  - cliquets et ressort (E.F),
  - la coupelle (G) en comprimant légèrement les cliquets avec un tournevis,
  - l'entretoise (H),
  - le ressort (I),
  - le cache (J),
  - les rondelles (plate et éventail) et l'écrou.

### REMONTAGE DU LANCEUR SUR LE COUVERCLE DROIT (Super Sport)

- Mettre en place la bague d'étanchéité dans son logement à l'intérieur de la douille de lanceur.
- Placer le joint papier, après avoir enduit d'hermétique les deux faces du plan de joint.
- Positionner la douille de lanceur de manière à ce que le têtton d'arrêt du secteur se trouve à l'arrière du couvercle.
- Visser très énergiquement les 3 vis de fixation, et les immobiliser par trois coups de burin donnés sur la douille, en regard des fentes de tournevis.
- Introduire le secteur de

lanceur.

- Placer le circlips à l'aide de la pince 0.85.
- Introduire le ressort de lanceur, branche courte à l'intérieur du couvercle.
- Placer le cache-ressort.
- Mettre en place la manivelle et la claveter.

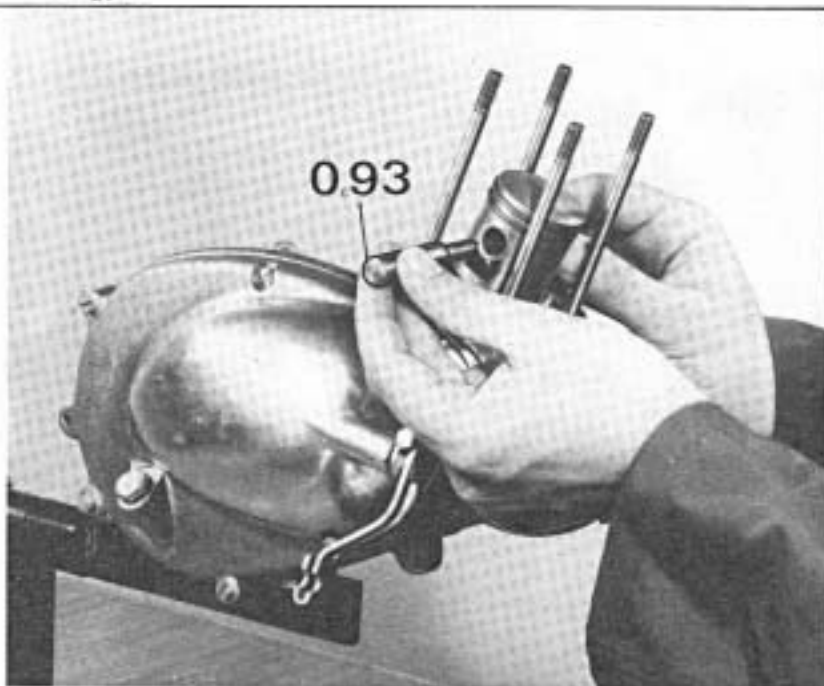
### MONTAGE DU COUVERCLE DROIT SUR LE CARTER DROIT

- Vérifier que la cheminée de centrage est en place à l'arrière du carter.
- Nettoyer soigneusement les plans de joint du carter droit et du couvercle. Mettre en place le joint.
- Poser le couvercle sur le carter et introduire les 2 grandes vis de fixation de part et d'autre du levier de débrayage, ensuite les 4 vis courtes. Visser et bloquer progressivement les 6 vis.



## REMONTAGE DU PISTON

- Mettre en place les segments. Vérifier le jeu à la coupe des segments qui doit être de 3/10 de mm maximum. Pour cela introduire les segments dans le cylindre et contrôler le jeu à l'aide d'une jauge.
- Nettoyer si nécessaire, les gorges des circlips d'arrêt de l'axe du piston.
- Engager l'axe de piston sur le piston jusqu'à ce qu'il affleure le bossage intérieur.

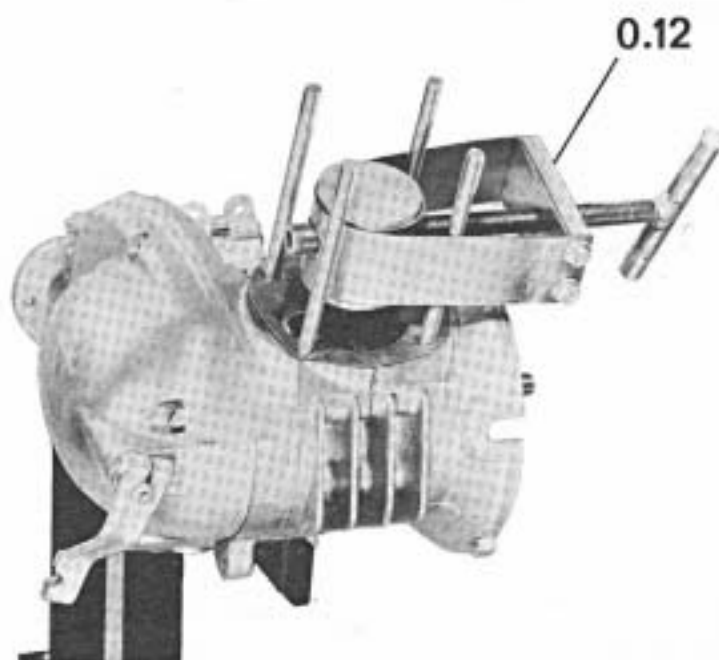


- Tremper la cage à aiguilles dans l'huile légère, puis la placer dans la bielle.
- Présenter le piston sur la bielle, la lettre repère dirigée vers l'avant du moteur (côté échappement). Engager le centrage spécial 0.93 pour qu'il traverse la cage à aiguilles et vienne se centrer sur l'axe de piston partiellement monté.

## IMPORTANT

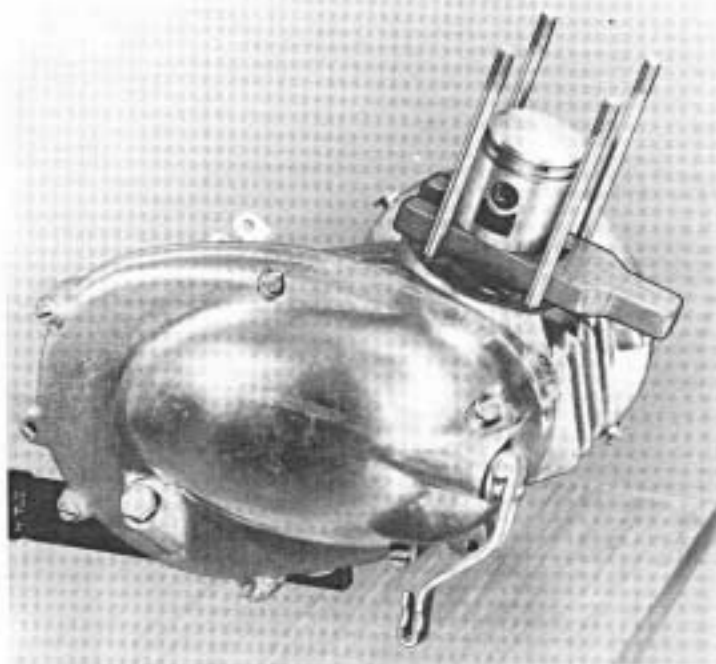
Ce centrage spécial 0.93 est indispensable pour effectuer correctement cette opération.

- Orienter les segments, les fentes en face des ergots.
- Mettre en place l'outil 0.12, et visser pour engager l'axe aux 3/4 de sa longueur.
- Ensuite retirer le centrage 0.93 et mettre en place un des circlips (pince 0.4).
- Pousser l'axe jusqu'à ce qu'il bute sur le premier circlips.
- Retirer l'outil 0.12, et mettre le deuxième circlips (pince 0.4).
- S'assurer que les circlips sont bien dans les gorges.

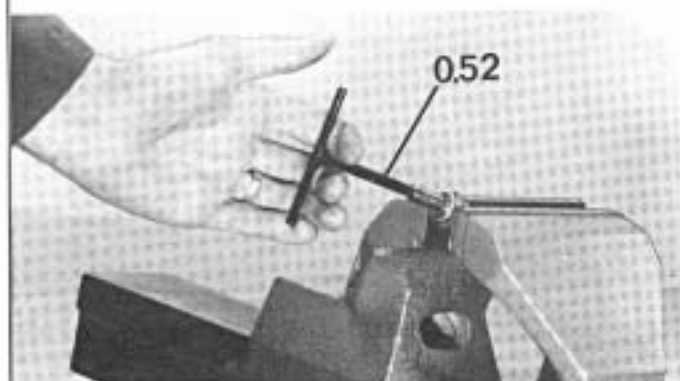


### REMONTAGE DU CYLINDRE

- Afin de faciliter cette opération, nous vous conseillons la réalisation d'une cale en bois conforme à celle de la figure.
- Nettoyer le plan de joint (joint de carter qui déborde).
- Placer le joint à sec.
- Mettre le piston à l'appui sur la cale en bois mentionnée plus haut.
- Orienter les fentes des segments bien en face des ergots placés dans les gorges.
- Engager le cylindre bien droit. Inutile de frapper, le cylindre doit descendre à la main car le chanfrein situé à la base du cylindre referme les segments.
- Retirer la cale en bois et pousser le cylindre à fond.



### REMONTAGE DU DECOMPRESSEUR (Sport-BB3.L et RS 3)



**ATTENTION** : l'étanchéité de la soupape a une grande influence sur le fonctionnement du moteur. Examiner le siège et la soupape avant le remontage. Au besoin, roder la soupape sur son siège avec de la potée d'émeri très fine, à l'aide de l'outil 0.52. Après rodage, si la soupape présente un défaut quelconque, ne pas hésiter à la changer.

- S'assurer que le joint en cuivre est resté en place.
- Visser et bloquer énergiquement le corps

du décompresseur sur la culasse (clé tube de 19).

- Engager la soupape, munie de son joint, dans le corps du décompresseur.
- Mettre en place le ressort.
- Mettre la goupille et en écraser soigneusement l'extrémité (en cas de perte de la goupille, la soupape tomberait dans le cylindre, d'où risque d'accident et de détérioration du moteur.)

### REMONTAGE DE LA CULASSE

- Placer le joint à sec, (pour Sport BB3.L et RS 3) attention à l'orientation, le trou prévu sur le cylindre pour l'évacuation de gaz du décompresseur doit correspondre à celui du joint.
- Placer la culasse orientée avec les mêmes précautions que le joint.
- Dans le cas du BB3.L et RS 3, placer les pattes support moteur en les orientant vers l'arrière et mettre les rondelles Gröwer et les écrous qui seront vissés et bloqués en quinconce, clé à pipe de 11.
- Pour Sport et Super Sport, mettre les rondelles plates et les écrous qui seront vissés et bloqués en quinconce, clé à pipe de 10. (Le couple de serrage des écrous de la culasse est de 1 m kg).

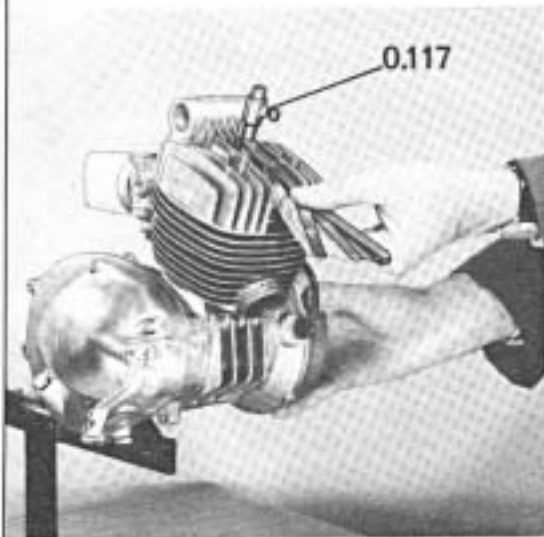
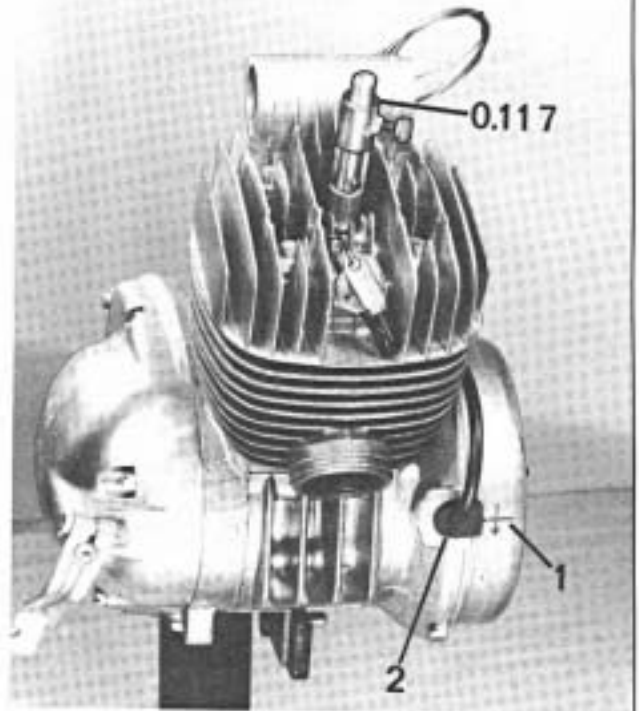
## REMONTAGE DU VOLANT MAGNÉTIQUE

- Nettoyer soigneusement le cône du vilebrequin.
- Présenter le stator et replacer sur le carter les passe-fil caoutchouc assurant l'étanchéité du volant.
- Visser les 2 vis de fixation du stator, une rondelle Blocfor et une rondelle plate sous la tête (attention, ne pas pincer le fil d'éclairage.)
- Remonter le rotor, visser sans bloquer l'écrou en vue du calage.

### Calage et réglage du volant magnétique

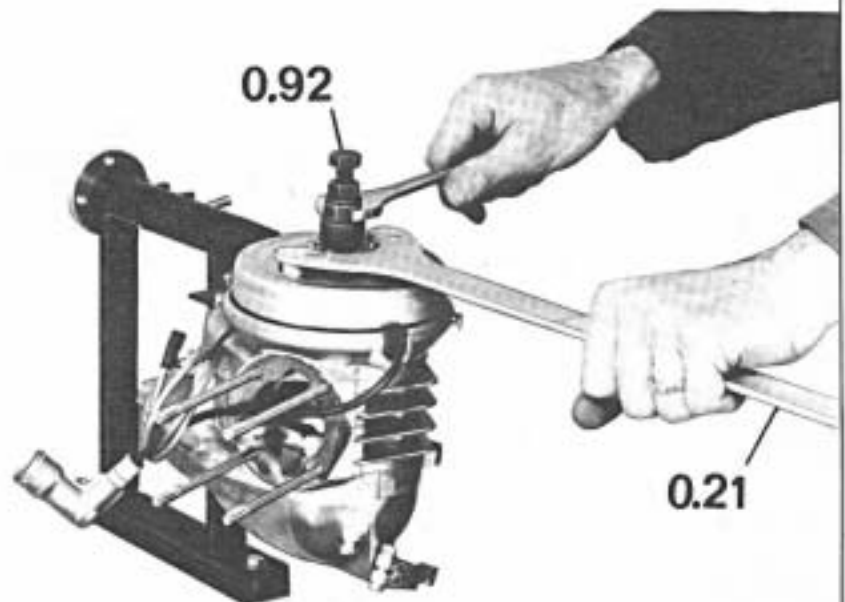
- Visser l'outil 0.117 en lieu et place de la bougie.
- Agir sur la vis de serrage de la tige coulissante supérieure, sans toutefois la bloquer.
- Chercher le point mort haut du piston en faisant tourner le volant.
- Serrer fortement la vis, pour bloquer la tige coulissante supérieure.
- Tourner le volant dans le sens de la marche pour que la tige coulissante inférieure descende.
- Introduire entre les deux tiges coulissantes une cale d'épaisseur correspondant à l'avance désirée (2,5 mm pour Sport-BB.3L-RS 3 ; et 1,3 mm pour Super Sport).

- Continuer à faire tourner le rotor dans le sens de la marche, jusqu'au pincement de la cale.
- Sans déplacer le piston, désolidariser le rotor du cône de vilebrequin, et le faire tourner pour amener les repères du rotor et du stator en regard.

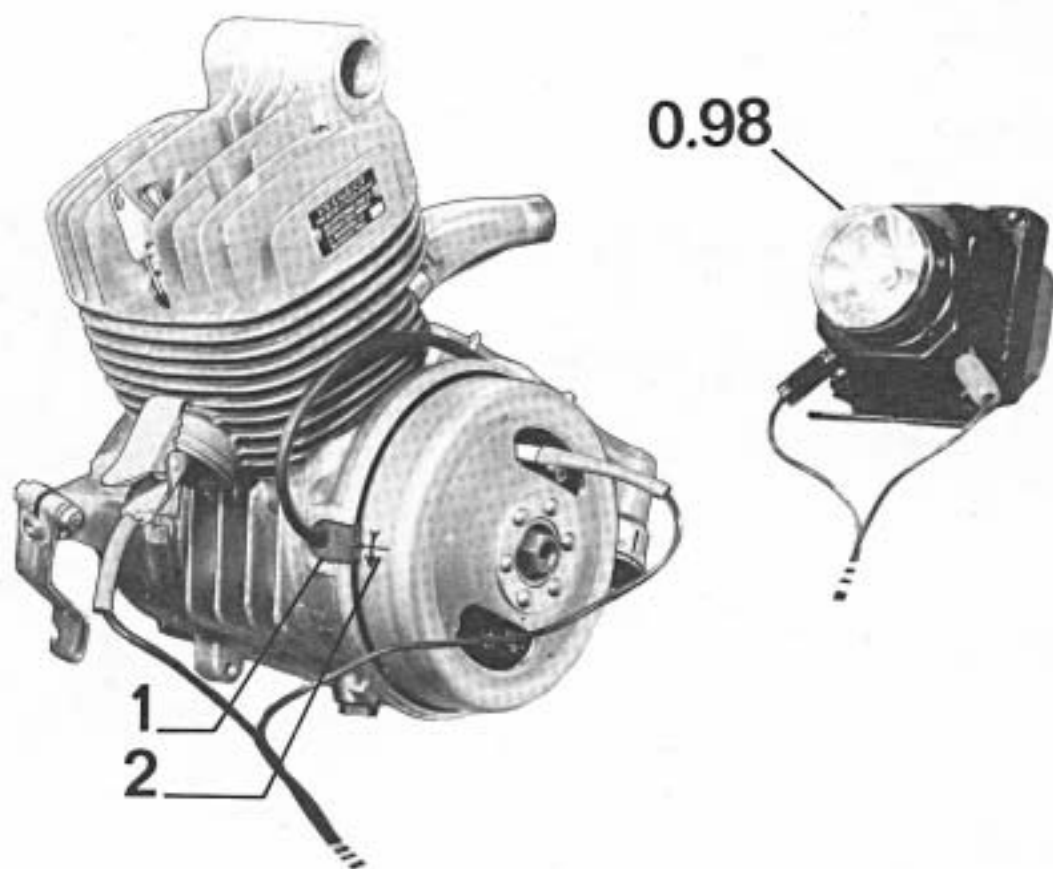


- Bloquer le rotor dans cette position à l'aide de la griffe 0.21 et de l'outil 0.92.

Attention : Pour bloquer le rotor avec l'outil 0.92, prendre la précaution suivante : visser à fond le boulon et le desserrer d'un demi-tour avant de serrer le contre-écrou.







- Régler le rupteur :

Mettre les repères 1 et 2 du stator et du rotor en regard, débloquer le rupteur.

Agir à l'aide d'un tournevis introduit dans les crans de réglage pour que les contacts du rupteur commencent à décoller dans cette position (pour vérifier cette opération, utiliser le "Précis point" n° 0.98). Ensuite rebloquer la vis du support des contacts.

TRES IMPORTANT : lorsque le calage est correct l'ouverture maximum des grains de contact est d'environ 4/10. Toutefois cette ouverture peut varier sans inconvénient de 3 à 5/10. Ne jamais régler l'écartement des contacts du rupteur à une cote déterminée, la bonne marche du volant ne dépendant pas de cet écartement, mais de l'ouverture précise des contacts au point d'arrachement indiqué par la concordance des repères du rotor et du stator.

# DIVERS

## REGLAGE DE LA COMMANDE DE CHANGEMENT DE VITESSES (Sport et BB3.L)

- Mettre le cyclo sur la béquille.
- Révisser entièrement les 2 tendeurs.
- Mettre le repère de la poignée de changement de vitesses en face du chiffre 0 (point mort).
- S'assurer que le secteur de verrouillage est bien au point mort.
- Débloquer les 2 écrous serre-câbles.
- Tirer sur un des câbles avec une pince pour que la gaine soit bien appuyée sur l'arrêt de gaine ; rebloquer l'écrou serre-câble.
- Effectuer la même opération sur l'autre câble.
- Manoeuvrer la poignée du guidon, en faisant tourner la roue arrière, pour verrouiller successivement les vitesses et le point mort.
- Si c'est nécessaire, retendre les gaines à l'aide des tendeurs.

## CARBURATEUR

GA 14 661  
GICLEUR 66

### Réglage

Le carburateur est réglé au départ d'usine, seul peut être modifié le réglage du ralenti.

Ce réglage est important, il permet de maintenir le moteur en marche pendant l'arrêt du véhicule.

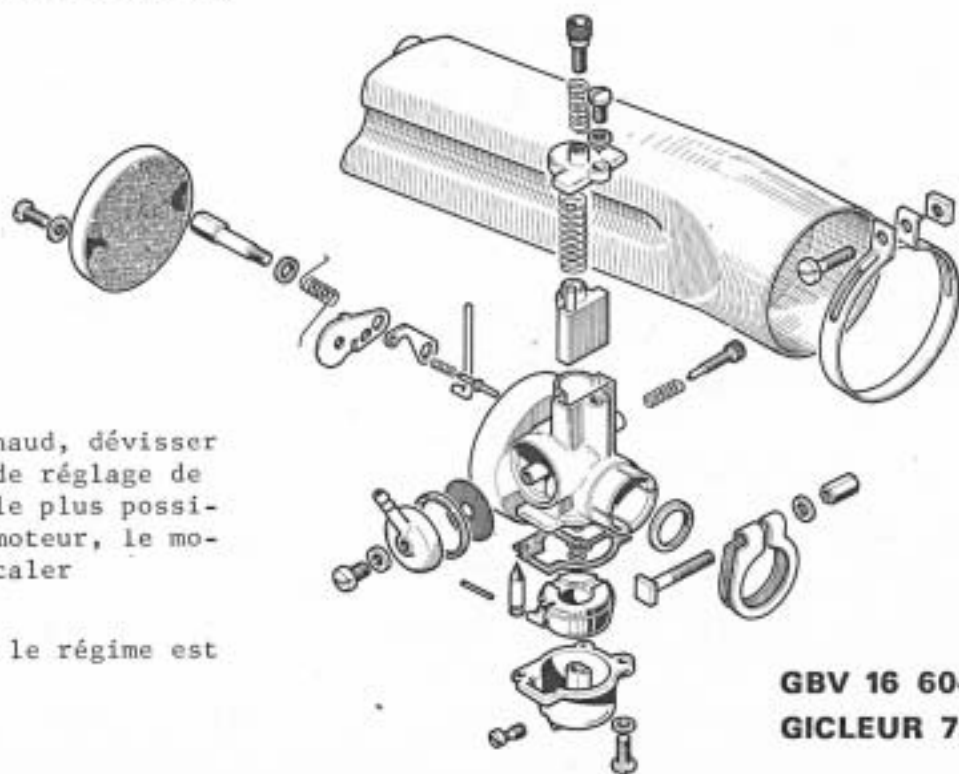
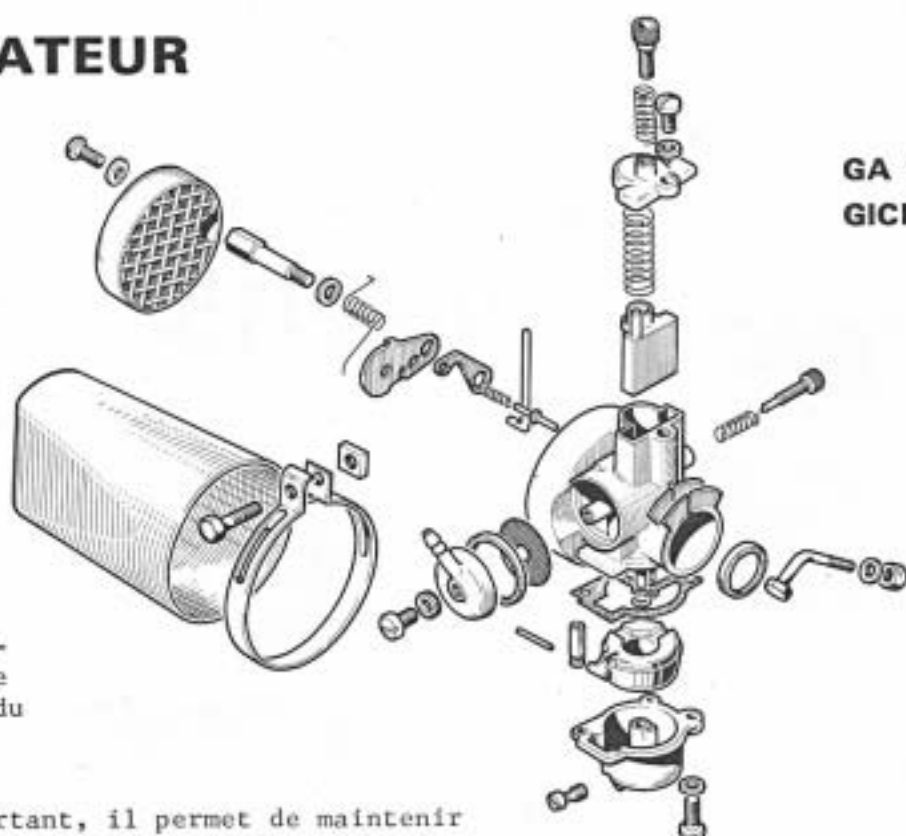
Le réglage se fait sur moteur chaud, volet d'air ouvert, à l'aide de la vis située sur le côté gauche du carburateur (cette vis est accessible par un trou ménagé dans le capotage gauche, en BB3.L et RS 3.)

- 1°) Visser à fond la vis de réglage.

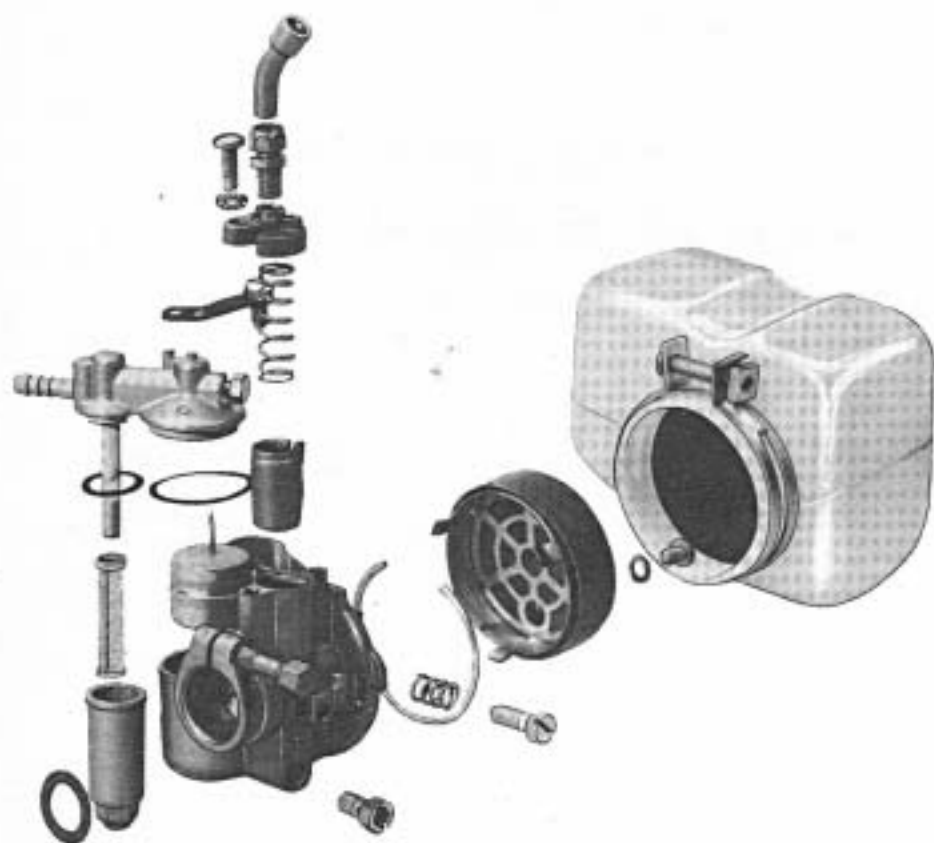
- 2°) Mettre en marche le moteur (véhicule sur béquille) puis mettre la boîte de vitesses au point mort.

- 3°) Le moteur étant chaud, dévisser lentement la vis de réglage de façon à abaisser le plus possible le régime du moteur, le moteur ne doit pas caler

Si le moteur cale le régime est trop bas.



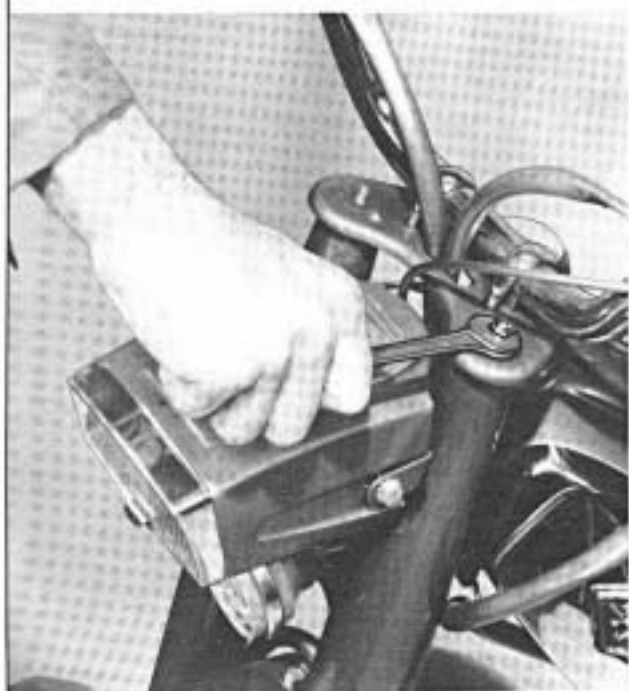
GBV 16 604  
GICLEUR 72



SUR RS 3  
D 12 D 692  
GICLEUR 230

SUR BB 3 L  
D 12 D 642  
GICLEUR 220

## DÉMONTAGE DE LA FOURCHE AVANT



Ce démontage n'est nécessaire qu'en cas de vérification, la fourche ne nécessitant aucun entretien autre que le graissage.

### BB3.L - RS 3

- Débrancher les commandes de frein et de compteur.
- Retirer la roue avant.
- Dégrafer les gaines de compteur et frein avant.
- Dévisser les écrous à calottes situés sur le palier supérieur de la fourche (clé de 11), et retirer l'ensemble.
- Pour sortir le ressort de l'ensemble tube et ressort, démonter le garde-boue, retirer la vis de fixation de la tringle sur le tube.

## DÉMONTAGE DE LA FOURCHE AVANT (suite)

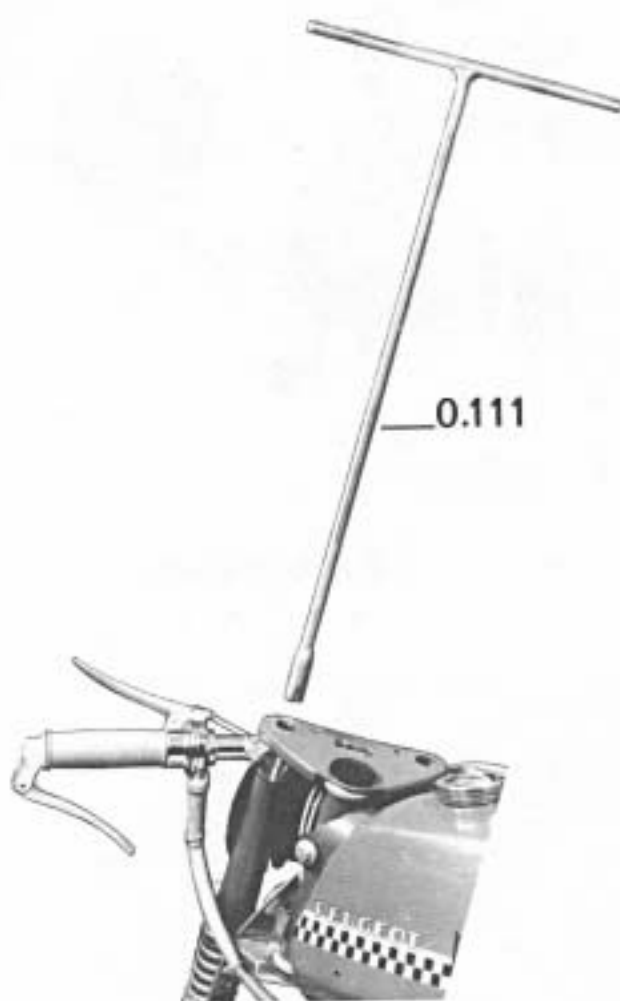
Le tube étant en position verticale, son extrémité cylindrique en appui sur les mordaches d'un étau, à l'aide d'un fer plat de dimensions 3x24x120 mm, chasser à l'intérieur du tube la patte de fixation inférieure du ressort.

Pour retirer le ressort des pattes d'attaches il y a lieu de redresser les extrémités du ressort pour permettre à ce dernier de se dévisser.

Pour faciliter le remontage de l'ensemble ressort et pattes à l'intérieur du tube, ébavurer la patte inférieure.

### Sport et Super Sport

- Extraire les deux bouchons en matière plastique situés sur le palier supérieur.
- Introduire la clé 0.111, dans les tubes de fourche pour dévisser les tiges filetées se trouvant à l'intérieur.



## SCHÉMA ÉLECTRIQUE DU VÉLOMOTEUR SUPER-SPORT

