

# CATALOGO DE PIEZAS DE RECAMBIOS



ZENIHT M ZENIHT N BUXY M (ESPAGNE)  
ZENIHT LM ZENIHT LN ZENIHT LS BUXY RM SPEEDAKE M  
03/1997



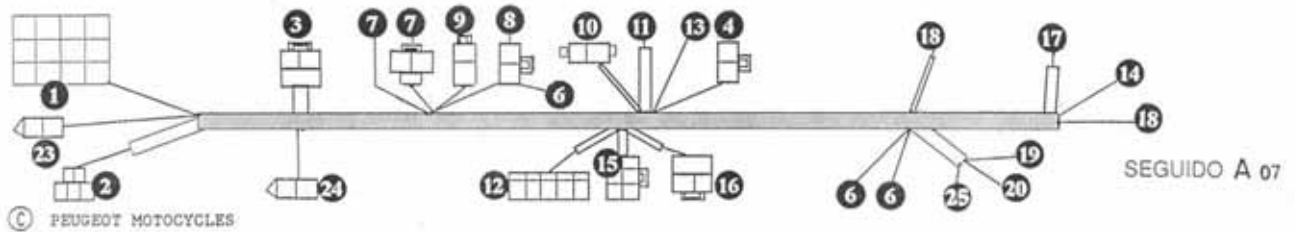
A 06

N°	Conexion	Porta conector	Conector	Languetas	Brocha	Terminal	Protector
1	Haz parte delantero	724470				727402	
2	Cerradura direccion	728413	728718				
3	Relé de arranque	710631	700628				
4	Marcador de gasolina	720459	710616				
5	Marcador de gasolina						
6	Resistencia				710024	897125	728548
7	Volante magnetico	723729		723734	710623		
8	Starter	720459	710616				
9	Arranque electrico	700099	700628				
10	Porta fusible	728414	728419				
11	Bobina		897026				728548
12	Central de intermitente	711955	897026				
13	Bateria-					725364	728548
14	Bateria+					897125	728548
15	Bloc de encendido	710614	710616				
16	Relé de arranque	700100	700628				
17	Indicador de aceite con ficha		897034				711988
18	Luz intermitentes		710616				
19	Luz de fero		897029				728548
20	Luz posterior		66805				
21	Transformador						
22	Placa mineralogica						
23	Haz parte delantero	728389				727402	
24	Grifo de gasolina	728389				727402	
25	Luz posterior		897034				

# ZENITH LS

736618

COJUNTO CABLES ELECTRICOS



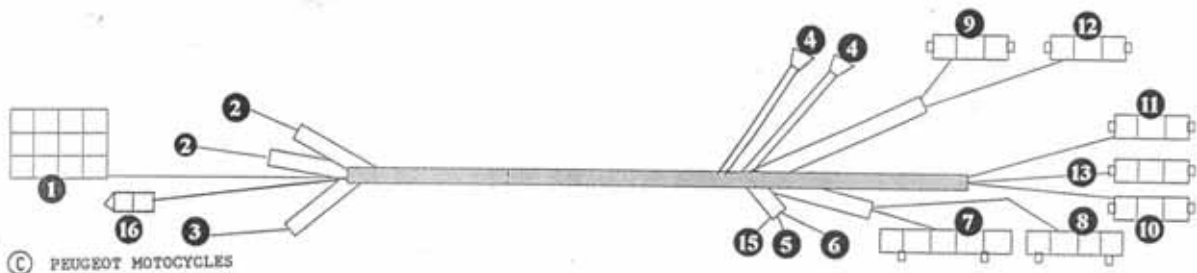
A 07

N°	Conexion	Porta conector	Conector	Languetas	Brocha	Terminal	Protector
1	Cojunto cables electricos	724552				727403	
2	Luze entamitentes		710616				
3	Claxon		46911				728549
4	contactor de stop		710616				
5	Faro delantero		723663				
6	Faro delantero		723733				
7	Tablero de abordo	723731				723733	
8	Tablero de abordo	732856				723733	
9	Commutador del alumbrador	723664	723663				
10	Commutador fero/cruce	723664	723663				
11	Commutador intermitente	723664	723663				
12	Commutador de arranque	723664	723663				
13	Commutador claxon	723664	723663				
14	Cuentakilometros						
15	Faro delantero		66805				
16	Cojunto cables electricos	728388				727403	
17							
18							
19							
20							
21							
22							
23							
24							
25							

# ZENITH LS

734864

HAZ PARTE DELANTERO

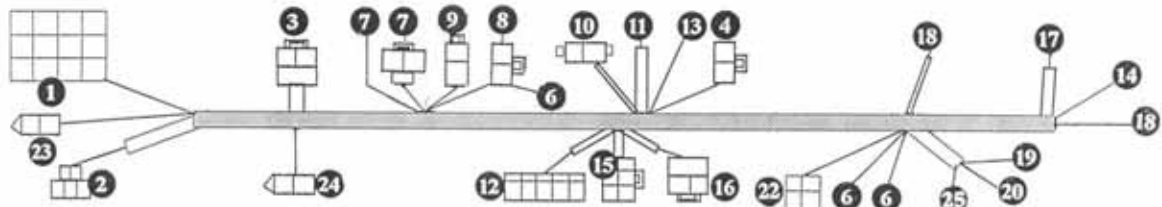


A08

N°	Conexion	Porta conector	Conector	Languetas	Brocha	Terminal	Protector
1	Haz parte delantero	724470				727402	
2	Cerradura direccion	728413	728718				
3	Relé de arranque	710631	700628				
4	Marcador de gasolina	720459	710616				
5	Marcador de gasolina						
6	Resistencia				710624	897125	728548
7	Volante magnetico	723729		723734	710623		
8	Starter	720459	710616				
9	Arranque electrico	700099	700628				
10	Porta fusible	728414	728419				
11	Bobina		897026				728548
12	Central de intermitente	711955	897026				
13	Bateria-					725364	728548
14	Bateria+					897125	728548
15	Bloc de encendido	710614	710618				
16	Relé de arranque	700100	700628				
17	Indicador de aceite con ficha		897034				711988
18	Luz intermitentes		710616				
19	Luz de fero		897029				728548
20	Luz posterior		66805				
21	Transformador						
22	Placa mineralogica	733974	700628				
23	Haz parte delantero	728389				727402	
24	Grifo de gasolina	728389				727402	
25	Luz posterior		897034				

# SPEEDAKE M

**736624**  
**COJUNTO CABLES**  
**ELECTRICOS**



© PEUGEOT MOTOCYCLES

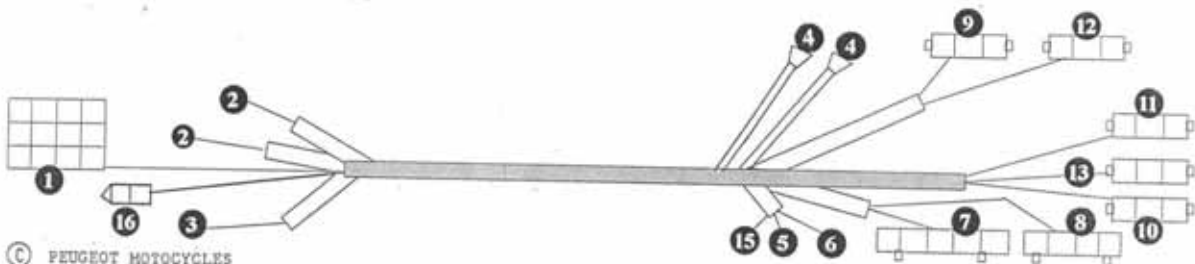
SEGUIDO A 09

A09

N°	Conexion	Porta conector	Conector	Languetas	Brocha	Terminal	Protector
1	Cojunto cables electricos	724552				727403	
2	Luce enterrnentes		710616				
3	Claxon		48911				728549
4	contactor de stop		710618				
5	Faro delantero		723663				
6	Faro delantero		723733				
7	Tablero de abordo	723731				723733	
8	Tablero de abordo	732656				723733	
9	Commutador del alumbrador	723664	723663				
10	Commutador fero/cruce	723664	723663				
11	Commutador intermitente	723664	723663				
12	Commutador de arranque	723664	723663				
13	Commutador claxon	723664	723663				
14	Cuentakilometros						
15	Faro delantero		66805				
16	Cojunto cables electricos	728388				727403	
17							
18							
19							
20							
21							
22							
23							
24							
25							

# SPEEDAKE M

**734864**  
**HAZ PARTE**  
**DELANTERO**



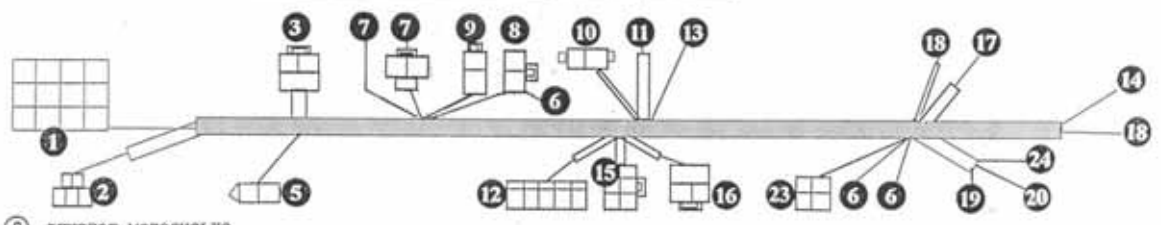
© PEUGEOT MOTOCYCLES

A10

Nº	Conexion	Porta conector	Conector	Languetas	Brocha	Terminal	Protector
1	Haz parte delantero	724470				727402	
2	Cerradura direccion	728413	728718				
3	Relé de arranque	710631	700628				
4	Marcador de gasolina						
5	Marcador de gasolina	728389			727402		
6	Resistencia				710624	897125	728548
7	Volante magnético	723729		723734	710623		
8	Starter	720459	710616				
9	Arranque eléctrico	700099	700628				
10	Pona fusible	728414	728419				
11	Bobina		897026				728548
12	Central de intermitente	711955	897026				
13	Bateria-					725364	728548
14	Bateria+					897125	728548
15	Bloc de encendido	710614	710616				
16	Relé de arranque	700100	700628				
17	Indicador de aceite con ficha		897034				711988
18	Luz intermitentes		710616				
19	Luz de fero		897029				
20	Luz posterior		66805				
21	Transformador						
22	Bateria+						
23	Placa mineralogica	733974	700628				
24	Luz posterior		897034				
25							

# ZENITH N ZENITH M

736621  
COJUNTO CABLES  
ELECTRICOS



PEUGEOT MOTORCYCLES

SEGUIDO A11

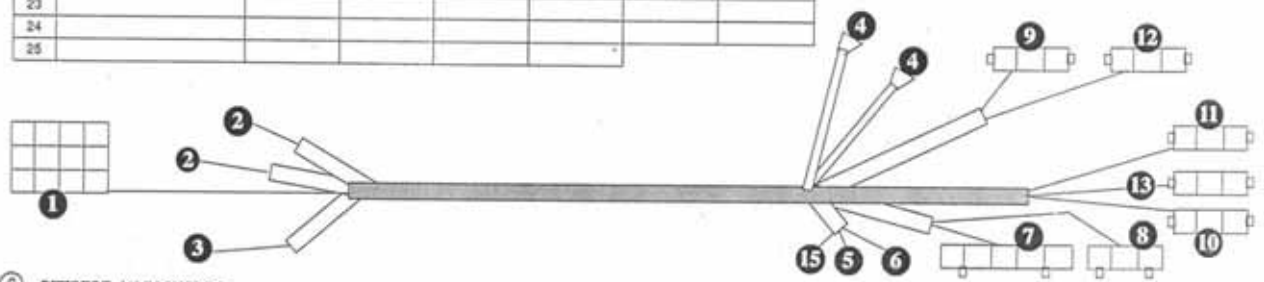
## HAZ PARTE DELANTERO

A11

Nº	Conexion	Porta conector	Conector	Languetas	Brocha	Terminal	Protector
1	Cojunto cables electricos	724552				727403	
2	Luce entremitentes		710616				
3	Claxon		46911				728549
4	contactor de stop		710616				
5	Faro delantero		66805				
6	Faro delantero		897026				
7	Tablero de abordo	723731				723733	
8	Tablero de abordo	730555				723733	
9	Commutador del alumbrador	723664	723663				
10	Commutador fero/cruce	723664	723663				
11	Commutador intermitente	723664	723663				
12	Commutador de arranque	723664	723663				
13	Commutador claxon	723664	723663				
14	Cuentakilometros						
15	Faro delantero		897026				
16							
17							
18							
19							
20							
21							
22							
23							
24							
25							

# ZENITH N ZENITH M

734446  
HAZ PARTE DELANTERO



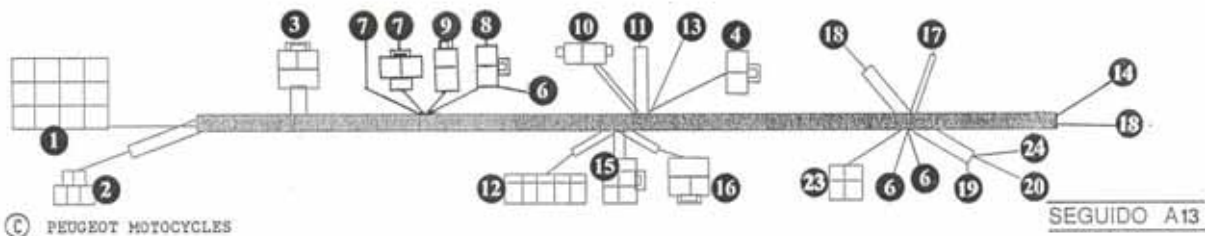
PEUGEOT MOTORCYCLES

A12

N°	Conexion	Porta conector	Conector	Languetas	Brocha	Terminal	Protector
1	Haz parte delantero	724470				727402	
2	Cerradura direccion	728413	728718				
3	Relé de arranque	710631	700628				
4	Marcoador de gasolina	720459	710616				
5	Resistencia						
6	Resistencia				710624	897125	728548
7	Volante magnetico	723729		723734	710623		
8	Starter	720459	710616				
9	Arranque electrico	700099	700628				
10	Porta fusible	728414	728419				
11	Bobina		897026				728548
12	Central de intermitente	711955	897026				
13	Bateria-					725364	728548
14	Bateria+					725364	728548
15	Bloc de encendido	710614	710616				
16	Relé de arranque	700100	700628				
17	Indicador de aceite con ficha		897034				711988
18	Luz intermitentes		710616				
19	Luz de fero		897029				728548
20	Luz posterior		68805				
21	Transformador						
22	Bateria+						
23	Placa mineralogica	733974	700628				
24	Luz posterior		897034				
25							

ZENITH LN  
ZENITH LM  
BUXY M  
BUXY RM

736617  
COJUNTO CABLES  
ELECTRICOS



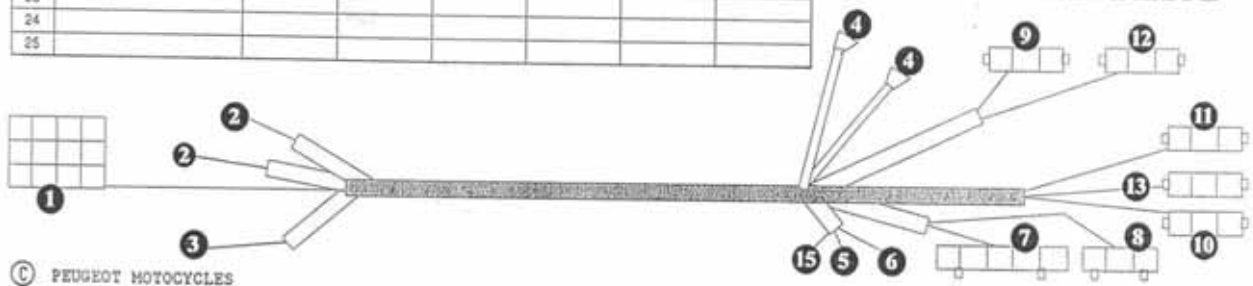
HAZ PARTE DELANTERO

A13



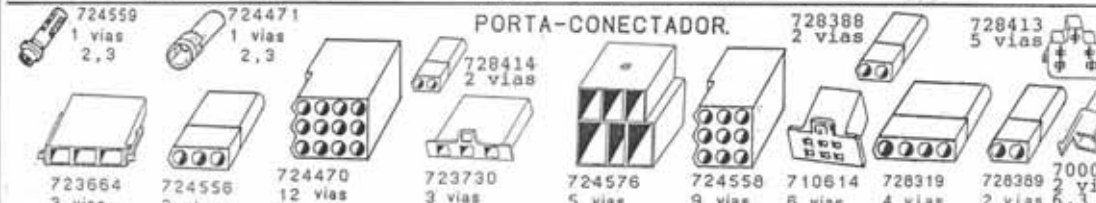


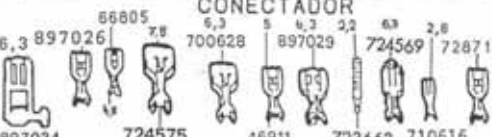

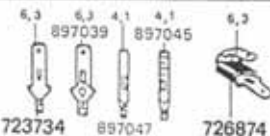
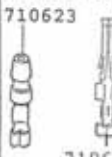
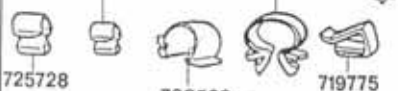
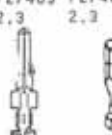
N°	Conexion	Porta conector	Conector	Languetas	Brocha	Terminal	Protector
1	Cojunto cables electricos	724552				727403	
2	Luz intermitentes		710616				
3	Claxon		48911				726549
4	conector de stop		710616				
5	Faro delantero		68905				
6	Faro delantero		897026				
7	Tablero de abord	723731				723733	
8	Tablero de abord	730555				723733	
9	Commutador del alumbrador	723664	723663				
10	Commutador faro/bruce	723664	723663				
11	Commutador intermitente	723664	723663				
12	Commutador de arranque	723664	723663				
13	Commutador claxon	723664	723663				
14	Cuentakilometros						
15	Faro delantero		897026				
16							
17							
18							
19							
20							
21							
22							
23							
24							
25							

ZENITH LN  
ZENITH LM  
BUXY M  
BUXY RM

734223  
HAZ PARTE  
DELANTERO

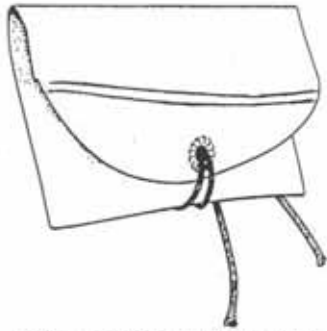


COLORES DE VEHICULOS	I N D	REFERENCIAS		CONJUNTOS DE CALCOMANIAS							A 14
		TUBO PINTURA PARA RETOQUES	AEROSOL PEUGEOT	ZEN M	ZENL M	BUXY M	BUXY RM	SPEED M	ZEN N	ZEN LN	ZEN LS
NEGRO	N	68700 N	68900 N	752921					753158		
VERDE SENSO	SO	68700 SO	68900 SO	752921					753159		
AZUL BALTICO	BE	68700 BE	68900 BE		752920						
AZUL MAGICO	MB	68700 MB	68900 MB		752920					753158	
NEGRO NACARADO	NK	68700 NK	68900 NK		752921	752709				753158	
ROJO SALSA	RS	68700 RS	68900 RS		752920	752709				753158	
VIOLADO NACARADO	VK	68700 VK	68900 VK				752709	752898			
ROJO TORERO	RT	68700 RT	68900 RT					752845			
AMAVILLO FORMULA	JF	68700 JF	68900 JF						752783		
BLANCO ROJO	BR	68700 BL 68700 RT	68900 BL 68900 RT						752735		
NIGHT BLUE	NB	68700 NB	68900 NB						752971		
NEGRO GRIS	NG	68700 NK 68700 SG	68900 NK 68900 SG						752912		
EXCALIBUR ARRASADO	ES	68700 ES	68900 ES							753159	
AGUAMARINA	AM	68700 AM	68900 AM							753159	
AZUL AMARILLO	BJ	68700 BS 68700 JF	68900 BS 68900 JF								753169
NEGRO ROJO	NR	68700 RT 68700 NS	68900 RT 68900 NS								753183

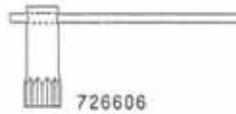
COMPONENTES ELECT.										A 15
<b>PORTA-LANGUETAS</b>  727258 6 vias 2,3 720582 4 vias 2,3 724557 3 vias 2,3 723731 5 vias 723729 3 vias 6,3 710631 4 vias 722389 6 vias 2,3 724552 12 vias 2,3 700100 4 vias										<b>DERIVATION</b> 702283  702282
<b>PORTA-CONECTOR.</b>  724559 1 via 2,3 724471 1 via 2,3 723664 3 vias 2,2 724556 3 vias 2,3 724470 12 vias 2,3 723730 3 vias 2,8 724576 5 vias Mixte 724558 9 vias 2,3 710614 6 vias 2,8 728319 4 vias 2,3 728389 2 vias 2,3 700099 2 vias 6,3										<b>PROTECTOR</b> 1 via 6,3mm 897181  verde 1 via 5mm 897184
<b>MANQUITO</b>  751060	 6,3 897026 897034 68805 7,8 700628 897029 724569 728718 724575 46911 723663 710616	<b>FUNDA</b> 53359 Ø 7-8 69774 Ø 11-13 860691 Ø 18-19	<b>PASACABLE</b> 37686 Ø 8,5-2 873023 Ø 8-4 873034 Ø 10-6 873070 Ø 11-8 873108 Ø 11-8 873029 Ø 18-9	<b>CABLE ELECTRICO POR METRO - 102</b> <b>ISOLANTE RETRACTIBLE</b>  724476 4.3 - 20 728549 5.5 - 18 728548 6.35 - 26						
 723734 6,3 897039 6,3 897047 4,1 897045 4,1 726874 6,3 <b>LANGUETAS</b> PEUGEOT MOTOCYCLES	<b>CONECTOR</b> 710623  710624	<b>GRAPAS</b> 878024 61950  725728 703822 719775	<b>CONECTOR</b> 727403 2,3 727402 2,3 	<b>GUARDACABO</b> 885008 ABRAZADERA 2,4 L=92 885009 ABRAZADERA 3,6 L=140 723733 897125 725364						

ACCESORIOS

A 16



52723 ESTUCHE HERRAMIENTAS



726606  
LLAVE BUJIA



725695  
LLAVE BUJIA



40596  
LLAVE BUJIA



752225  
DESTORNILLADOR DOBLE HOJAS



713102 LLAVE 10-13



752226 LLAVE 17X19



714540 LLAVE 6



82410 DESMONTABLE

© PEUGEOT MOTOCYCLES

MOTOR

B 01

TIPO VEHICULO	FIJACION TUBO DE ESCAPE		
	POR 2 PATILLAS SOBRE CARTER DERECHO		SOBRE CARTER DERECHO
ZEN M	Deposito plastico	Deposito plastico	Deposito plastico
ZEN LM	Grifo manual	Grifo a depresion	Grifo a depresion
	MOTOR N° 736010	MOTOR N° 752979	MOTOR N° 736136

© PEUGEOT MOTOCYCLES



N°	REF. C	CTD	DESIGNACION	CARBURADOR	B 02
1	733871	1	CARBURADOR PA 341/1F (735357+718876)		
2	752423	1	JUEGO DE JUNTA		
3	752417	1	VALVULA		
4	752414	1	MUELLE DE COMPUERTA		
5	752404	1	FLOTADOR CON EJE		
6	752412	1	TAPA DE COMPUERTA CON JUNTA		
7	752406	1	TAPA COMPLETA		
8	752408	1	TORNILLO DE RIQUEZA CON MUELLE		
9	752413	1	COMPUERTA CON AGULA		
10	752407	1	TORNILLO DE TOPE CON MUELLE		
11	752403	1	STARTER		
12	56310	1	CAPUCHON		
13	752421	1	ABRAZADERA CLIP		
14	752415	1	PLAQUETA DE FIJACION CON TORNILLO		
15	752405	1	CAPUCHON		
16	752422	1	TORNILLO		
17	727859	2	TORNILLO CBXS M4X0,70-10		
18	68150	2	TORNILLO CB M4X0,70-15		
19	752730	1	CHICLER 72		
20	61764		TUBO (POR METRO)		
21	752409	1	TUBO DE ACCIONAR EL AIR		
22	752410	2	ABRAZADERA CLIP		
23	713353	1	DISTANCIADOR		
24	713354	1	JUNTA TORICA 20,6-1,9		
25	706561	1	TORNILLO HM6X1,00-28		
26	706565	1	TORNILLO H M6X1,00-50		
27	730200	1	SILENCIADOR DE ADMISSION		
28	730197	1	TAPA DE FILTRO		
29	730199	1	FILTRO		
30	730201	1	JUNTA TORICA 22,5X3		
31	726456	3	TORNILLO RLX 4-14		
32	730202	1	DISTANCIADOR		
33	730205	1	TUBO DE SILENCIADOR		
34	730343	1	TUBO DE SILENCIADOR		
35	730328	2	TORNILLO		
36	730556	1	TORNILLO 6X1,00-25		
37	730359	1	JUNTA DE TAPA		
38	853214	1	ARANDELA PLANA 6-14-1,2		
39	718876	1	CAPUCHON		

© PEUGEOT MOTOCYCLES

N°	REF. C	CTD	DESIGNACION	CAJA DE ARRANQUE	B 03
1	713347	1	EJE PEDAL DE ARRANQUE		
2	713348	1	MUELLE		
3	713359	1	DISTANCIADOR		
4	713412	1	ARANDELA PLANA 14,2-21-1		
5	866214	1	CLIP EXTERIOR 13-1		
6	732802	1	PINON DE KICK		
7	723421	1	MUELLE DE FRICCION DE KICK		
8	724439	1	ARANDELA PLANA 10,4-18-1		
9	723494	1	PEDALE DE ARRANQUE		
10	714937	1	TORNILLO HM6X1,00-25		
11	728385	1	ARBOL DE SALIDA 47 D.		
12	752453	1	ARBOL PRIMARIO/INTERMEDIARIO		
13	713360	1	ARANDELA PLANA 14-22-1,5		
14	723459	2	ARANDELA PLANA 14,3-26-0,5		
15	721652	1	CASQUILLO DE APOYO DE KICK		

© PEUGEOT MOTOCYCLES

N°	REF. C	CTD	DESIGNACION	BOMBA DE ACEITE	B 04
1	733218	1	BOMBA DE ACEITE (MIKUNI)		
2	733959	1	PATA GUIA		
3	17855	2	TORNILLO CHC M5X0,80-20		
4	733860	2	TUERCA M5X0,80 EP=4,5		
5	752900	1	TUBO		
6	750018	1	JUNTA TORICA 18,3X2,3		
7	731934	1	EJE		
8	752815	1	TUBO		
9	735129	1	PATA		
10	714339	1	GRAPA DE FUNDA		
11	724226	1	ABRAZADERA D8		
12	729989	1	ABRAZADERA		
13	735296	1	ARANDELA 10,6X18,9X0,2		
14	726138	1	FILTRO DE ACEITE		
15	731521	1	TUBO FILTRO / DEPOSITO		
16	727569	1	FUNDA 21X23-150		
17	724225	1	ABRAZADERA D10		
18	731935	1	COSINETE DEL BOMBA A ACEITE		
19	724789	1	ABRAZADERA 6,5		
20	731905	1	BOMBA DE ACEITE (DELL'ORTO)		
21	735786	1	PATA GUIA		

© PEUGEOT MOTOCYCLES

N°	REF. C	CTD	DESIGNACION	TAPA DE CARTER	B 05
1	733204	1	TAPA IZQUIERDA COMPLETA		
2	706437	2	CASQUILLO DE CENTRAJE 10-20		
3	730329	3	TORNILLO HE M6-40		
4	730330	4	TORNILLO HE M6-55		
5	727562	1	TORNILLO CBLX M6X1,00-12		
6	728849	1	CASQUILLO 8-12-8		
7	731161	1	PATA GUIA		
8	734067	1	TAPA DE TURBINA		
9	730556	4	TORNILLO 6X1,00-25		
10	734068	1	PROTECTOR DE CILINDRO		

© PEUGEOT MOTOCYCLES

N°	REF. C	CTD	DESIGNACION	VOLANTE MAGNETICO	B 06
1	728802	1	VENTILADOR		
2	724163	1	ROTOR		
3	729957	1	INDUCIDO CON FICHA		
4	706986	2	TORNILLO M6X1,00-16		
5	723279	6	TORNILLO HM6X1,00-18		
6	728042	1	TUERCA HM 10X1,25		
7	709205	1	BLOC DE ENCENDIDO		
8	731973	2	CAPUCHON PROTECTOR		
9	727101	1	BOBINA EXTERIOR		
10	723695	1	TORNILLO HM5X0,80-20		
11	713487	1	ANTIPARASITO		
12	724099	1	JUNTA DEL ANTIPARASITO		
13	705529	1	BUJIA KVAS 850		
14	734361	1	BOBINA EXTERIOR		
15	735589	1	BUJIA EYQUEM R 850		
16	734387	1	ANTIPARASITO (NGK)		
17	734370	1	BUJIA NGK BR 7 BS		

© PEUGEOT MOTOCYCLES

N°	REF. C	CTD	DESIGNACION	CIGUENAL-CILINDRO	B 07
1	722890	1	CULATA		
2	731428	4	TORNILLO ARANDELA		
3	723392	1	JUNTA DE CULATA		
4	752520	1	CILINDRO Y PISTON		
5	737843	1	JUNTA DE CILINDRO		
6	723488	2	ESPARRAGO M6X1,00-18/15		
7	733487	1	CIGUENAL		
8	711556	1	CHAVETA		
9	722483	2	RODIAMIENTO 20-52-12		
10	752230	1	PISTON COMPLETO 1;01;A1		
11	752231	1	PISTON COMPLETO 2;02;A2		
12	711998	2	FRENO PISTON		
13	723397	1	EJE DE PISTON		
14	723396	2	SEGMENTO DE PISTON		
15	723493	1	RODIAMIENTO DE AGUJAS 12-15-15		
16	753147	1	JUEGO DE JUNTA		

© PEUGEOT MOTOCYCLES

N°	REF. C	CTD	DESIGNACION	FIJACION MOTOR	B 08
1	729970	1	SOPORTE MOTOR		
2	727061	2	SILEMBLOC		
3	727251	2	TOPE DE GOMA		
4	724361	2	TORNILLO HM10X1,25-195		
5	726426	2	TUERCA FI HM10X1,25		

© PEUGEOT MOTOCYCLES

N°	REF. C	CTD	DESIGNACION	TRANSMISION	B 09
1	734169	1	EMBRAGUE/POLEA IMPULSADA		
2	728042	2	TUERCA HM 10X1,25		
3	752804	1	VOLANTE DEL EMBRAGUE		
4	752802	1	CONJUNTO MANDIBULAS EMBRAGUE		
5	732594	1	FLASCA MOVIL		
6	732801	1	PLACA FIJA + TURBINA (ACANALAR)		
7	738046	1	PLACA FIJA + TURBINA (PLANO)		
8	723587	1	BUJE GUIA L=38MM		
9	735509	1	BUJE GUIA L=38,1MM		
10	732743	1	JUNTA TORICA 81X1,5		
11	732692	6	RODILLO D=8		
12	718570	1	ARANDELA PLANA 12,3-19,8-1		
13	723580	1	RAMPA		
14	723584	3	DISTANCIADOR PLASTICA		
15	732522	1	TOPE DE POLEA EP.8		
16	732742	1	TAPA		
17	721009	3	TORNILLO HE M4X0,7-12		
18	723590	1	CORREA 18X8		
19	706516	1	TUERCA 28		

© PEUGEOT MOTOCYCLES

N°	REF. C	CTD	DESIGNACION	GRIFO MANUAL GASOLINA	B 10
1	752811	1	CARTER		
2	706421	2	SILEMBLOC		
3	737847	1	JUNTA DE CARTER		
4	729157	1	RACOR DE CARBURADOR SIN INYECTOR		
5	731791	1	LAMINAS DE ADMISION		
6	737855	1	JUNTA DE RACOR CARBURADOR		
7	737854	1	JUNTA LAMINAS DE ADMISION		
8	722483	2	RODIAMIENTO 20-52-12		
9	711824	1	JUNTA 15,6-25,6-7		
10	720960	1	JUNTA 20-30-7		
11	723307	1	RODIAMIENTO 20-42-12		
12	723285	1	JUNTA 26-42-7		
13	706574	1	SILEMBLOC		
14	706433	1	RODIAMIENTO 12-32-10		
15	728849	1	CASQUILLO 8-12-8		
16	706437	4	CASQUILLO DE CENTRAJE 10-20		
17	706561	2	TORNILLO HM6X1,00-28		
18	706564	2	TORNILLO HM6X1,00-45		
19	706567	3	TORNILLO HM6X1,00-70		
20	723314	1	CARTER TRASERO COMPLETO		
21	722669	1	RODIAMIENTO 15-35-1		
22	719068	1	JUNTA 17-30-06		
23	725461	1	RODIAMIENTO 17-40-12		
24	737849	1	JUNTA DE TAPA TRASERA		
25	66193	1	PASA FUNDA		
26	61764	1	TUBO (POR METRO)		
27	711818	1	TORNILLO HM8X1,25-10		
28	730556	2	TORNILLO 6X1,00-25		
29	706562	2	TORNILLO		
30	733199	1	CARTER DERECHO		
31	706563	1	TORNILLO HM6X1,00-40		
32	731124	1	CAPUCHON		
33	705004	1	TORNILLO HM6X1,00-14		
34	714938	1	TUERCA 6		
35	730685	1	EJE MANDIBULAS DE FRENO (SIN FILETE)		
36	731979	1	CASQUILLO LISO 13,7-17-20		
37	731935	1	COSINETE DEL BOMBA A ACEITE		
38	719921	2	TORNILLO M6X1,00-28		
39	733441	1	RACOR DE CARBURADOR CON INYECTOR		

© PEUGEOT MOTOCYCLES

SEGUIDO B 11

N°	REF. C	CTD	DESIGNACION	GRIFO MANUAL GASOLINA	B 11
40	718876	1	CAPUCHON		
41	724146	2	SOPORTE MUELLE DE MANDIBULAS		

© PEUGEOT MOTOCYCLES

CARTER MOTOR

B 12



B10 GRIFO MANUAL  
B13 GRIFO A DEPRESION

FIJACION TUBO DE ESCAPE

POR 2 PATILLAS SOBRE  
CARTER DERECHO



B15 GRIFO A DEPRESION

SOBRE CARTER DERECHO

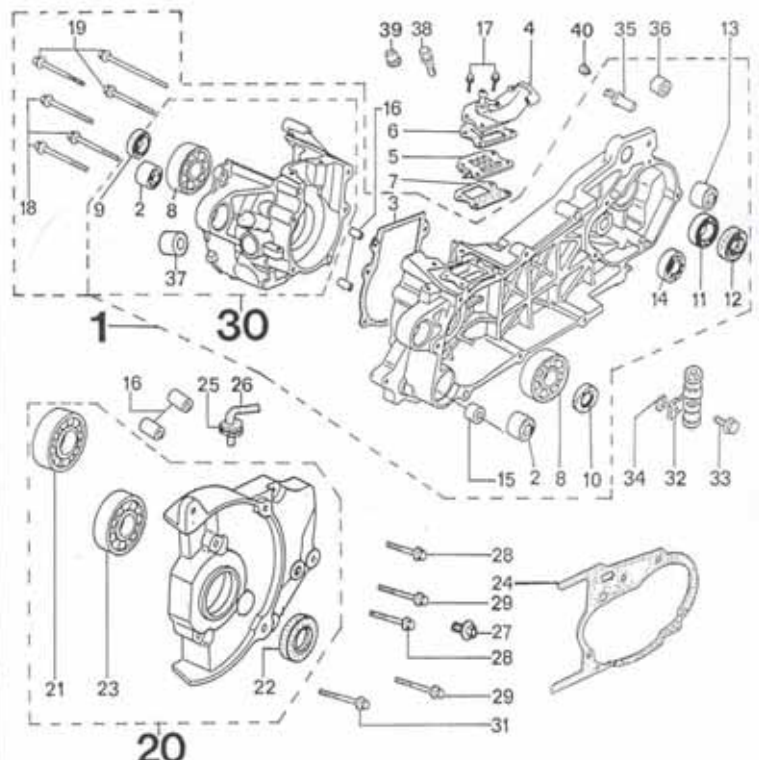
© PEUGEOT MOTOCYCLES

N° REF. C CTD DESIGNACION

GRIFO A DEPRESION GASOLINA

B 13

1	752995	1	CARTER COMPLETO
2	706421	2	SILEMBLOC
3	737847	1	JUNTA DE CARTER
4	731567	1	RACOR DE CQBURADOR
5	731791	1	LAMINAS DE ADMISION
6	737855	1	JUNTA DE RACOR CARBURADOR
7	737854	1	JUNTA LAMINAS DE ADMISION
8	722483	2	RODIAMIENTO 20-52-12
9	711824	1	JUNTA 15,6-25,6-7
10	720960	1	JUNTA 20-30-7
11	723307	1	RODIAMIENTO 20-42-12
12	723285	1	JUNTA 26-42-7
13	706574	1	SILEMBLOC
14	706433	1	RODIAMIENTO 12-32-10
15	728849	1	CASQUILLO 8-12-8
16	706437	4	CASQUILLO DE CENTRAJE 10-20
17	706561	2	TORNILLO HM6X1,00-28
18	706564	3	TORNILLO HM6X1,00-45
19	706567	3	TORNILLO HM6X1,00-70
20	723314	1	CARTER TRASERO COMPLETO
21	722669	1	RODIAMIENTO 15-35-1
22	719068	1	JUNTA 17-30-06
23	725461	1	RODIAMIENTO 17-40-12
24	737849	1	JUNTA DE TAPA TRASERA
25	66193	1	PASA FUNDA
26	61764	1	TUBO (POR METRO)
27	711818	1	TORNILLO HM8X1,25-10
28	730556	2	TORNILLO 6X1,00-25
29	706562	2	TORNILLO
30	733199	1	CARTER DERECHO
31	706563	1	TORNILLO HM6X1,00-40
32	731124	1	CAPUCHON
33	705004	1	TORNILLO HM6X1,00-14
34	714938	1	TUERCA 6
35	730685	1	EJE MANDIBULAS DE FRENO (SIN FILETE)
36	731979	1	CASQUILLO LISO 13,7-17-20
37	731935	1	COSINETE DEL BOMBA A ACEITE
38	719921	2	TORNILLO M6X1,00-28
39	718876	1	CAPUCHON



© PEUGEOT MOTOCYCLES

SEGUIDO 14

N°	REF. C	CTD	DESIGNACION	GRIFO A DEPRESION GASOLINA	B 14
40	724146	2	SOPORTE MUELLE DE MANDIBULAS		

© PEUGEOT MOTOCYCLES

N°	REF. C	CTD	DESIGNACION	GRIFO A DEPRESION	B 15
1	753002	1	CARTER COMPLETO		
2	706421	2	SILEMBLOC		
3	737847	1	JUNTA DE CARTER		
4	731567	1	RACOR DE CQRBURADOR		
5	731791	1	LAMINAS DE ADMISION		
6	737855	1	JUNTA DE RACOR CARBURADOR		
7	737854	1	JUNTA LAMINAS DE ADMISION		
8	722483	2	RODIAMIENTO 20-52-12		
9	711824	1	JUNTA 15,6-25,6-7		
10	720960	1	JUNTA 20-30-7		
11	723307	1	RODIAMIENTO 20-42-12		
12	723285	1	JUNTA 26-42-7		
13	706574	1	SILEMBLOC		
14	706433	1	RODIAMIENTO 12-32-10		
15	728849	1	CASQUILLO 8-12-8		
16	706437	4	CASQUILLO DE CENTRAJE 10-20		
17	706561	2	TORNILLO HM6X1,00-28		
18	706564	3	TORNILLO HM6X1,00-45		
19	706567	3	TORNILLO HM6X1,00-70		
20	723314	1	CARTER TRASERO COMPLETO		
21	722669	1	RODIAMIENTO 15-35-1		
22	719068	1	JUNTA 17-30-06		
23	725461	1	RODIAMIENTO 17-40-12		
24	737849	1	JUNTA DE TAPA TRASERA		
25	66193	1	PASA FUNDA		
26	61764	1	TUBO (POR METRO)		
27	711818	1	TORNILLO HM8X1,25-10		
28	730556	2	TORNILLO 6X1,00-25		
29	706562	2	TORNILLO		
30	736644	1	CARTER DERECHO		
31	706563	1	TORNILLO HM6X1,00-40		
32	731124	1	CAPUCHON		
33	705004	1	TORNILLO HM6X1,00-14		
34	714938	1	TUERCA 6		
35	730685	1	EJE MANDIBULAS DE FRENO (SIN FILETE)		
36	731979	1	CASQUILLO LISO 13,7-17-20		
37	731935	1	COSINETE DEL BOMBA A ACEITE		
38	719921	2	TORNILLO M6X1,00-28		
39	718876	1	CAPUCHON		

© PEUGEOT MOTOCYCLES

SEGUIDO B 16

N°	REF. C	CTD	DESIGNACION	GRIFO A DEPRESION	B 16
40	724146	2	SOPORTE MUELLE DE MANDIBULAS		

© PEUGEOT MOTOCYCLES

N°	REF. C	CTD	DESIGNACION	CARENADOS	C 01
1	729217 *	1	PERNERA DELANTERA (PINTADO)	<p>* NO OLVIDAR DE PRECISAR EL COLOR</p>	
2	729329 *	1	PERNERA DELANTERA (PINT. EN MASA)		
3	726457	6	TORNILLO CBLX 4-14		
4	729199 *	1	PERNERA TRASERA		
5	726456	12	TORNILLO RLX 4-14		
6	729200 *	1	PISO		
7	705004	6	TORNILLO HM6X1,00-14		
8	729214 *	1	PERNERA DELANTERA (PINTADO)		
9	729328 *	1	PERNERA DELANTERA (PINT. EN MASA)		
10	733767 *	1	TAPA DEL COFRE (PINTADO)		
11	733766 *	1	TAPA DEL COFRE (PINT. EN MASA)		
12	726207	4	TORNILLO 5-14		
13	731503	6	TORNILLO RLXS MSX0,80-10		
14	729406 *	1	BISAGRA		
15	729082	2	TORNILLO RLXS MSX0,80-9		
16	729206 *	1	CAPO LATERAL DERECHO (PINTADO)		
17	729331 *	1	CAPO DERECHO (PINT. EN MASA)		
18	729208 *	1	CAPO LATERAL IZQUIERDO (PINTADO)		
19	729332 *	1	CAPO IZQUIERDO (PINT. EN MASA)		
20	731681	3	LANA		
21	733218 *	1	BASE DE LA CAJA DERECHA (PINTADO)		
22	730639 *	1	BASE DE LA CAJA DERECHA (P. EN MASA)		
23	735219 *	1	BASE DE LA CAJA IZQUIERDO (PINTADO)		
24	730640 *	1	BASE DE LA CAJA IZQUIERDA (P. EN MASA)		
25	722295 *	1	FONDO DEL COFRE CON JUNTA		
26	729205	1	JUNTA TAPA DEL COFRE		
27	729136	1	CERRADURA CON CHIAVE		
28	727944	2	TORNILLO RLX MSX0,80-9		
29	856058	4	ARANDELA DENTADA INTERIOR D=5		
30	729078	4	CATADIOPTRICO		
31	853101	4	ARANDELA PLANA 5-10-1		
32	832085	4	TUERCA 5		
33	730809	1	TOPE DE BATERIA		
34	731494	1	DEFLECTOR		
35	731195	2	CALCOMANIA *ANARANJADO*		

© PEUGEOT MOTOCYCLES



N°	REF.	C	CTD	DESIGNACION	CHASIS-ASIENTO	C 02
1	732038 *	1		CHASIS	<p>* NO OLVIDAR DE PRECISAR EL COLOR</p>	
2	734469 *	1		SILLIN + EJE L:520		
3	710416	2		TORNILLO HM6X1,00-10		
4	729777	1		PUENTE		
5	730134	1		PLACA IZQUIERDA		
6	730704	1		GRAPA		
7	704937	2		TORNILLO HM6X1,00-12		
8	752664	3		TOPE DE GOMA		
9	716162	4		ARANDELA RESORTE 6,1-14-1,3		
10	872077	2		RIVETTO		
11	705096	3		TORNILLO HM8X1,25-14		
12	730220 *	1		COFIA TRASERA		
13	729848	1		BISAGRA		
14	858046	1		ARANDELA RESORTE 8-16-1,4		
15	734472 *	1		SILLIN + EJE L:600		

© PEUGEOT MOTOCYCLES

N°	REF.	C	CTD	DESIGNACION	CUENTA KILOMETROS	C 03
1	734101	1		CUENTA KILOMETROS	<p>* NO OLVIDAR DE PRECISAR EL COLOR</p>	
2	733580	1		CABLE Y FUNDA DE CUENTA KILOMETROS		
3	726456	3		TORNILLO RLX 4-14		
4	729338 *	1		CARENADO DE CUENTA KILOMETROS		
5	730658	1		PASA FUNDA		
6	727944	1		TORNILLO RLX M5X0,80-9		
7	726457	5		TORNILLO CBLX 4-14		
8	731183	1		OBTURADOR		
9	752678	1		CIRCUITO IMPRIMIDO		
10	752110	7		SOPORTE LAMPARA+LAMPARA		
11	731859	1		PLAQUETA		
12	752963	1		CRISTAL		

© PEUGEOT MOTOCYCLES

N°	REF. C	CTD	DESIGNACION	ALUMBRADO-KLAXON	C 04
1	730218	1	OPTICA	<p>* NO OLVIDAR DE PRECISAR EL COLOR</p>	
2	752685	1	SOPORTE LAMPARA		
3	706330	1	LAMPARA BLANCA 12V-25/25W BA20D		
4	726457	4	TORNILLO CBLX 4-14		
5	736723	1	CONJUNTO TRASERO		
6	752661	1	CABUJON DERECHO		
7	752662	1	CABUJON IZQUIERDO		
8	752663	1	CRISTAL REFLECTOR		
9	700778	4	LAMPARA BLANCA 12V-10W BA15S		
10	711431	1	LAMPARA BLANCA 12V-5/21W BAY15D		
11	727944	3	TORNILLO RLX M5X0,80-9		
12	752670	2	TORNILLO		
13	726479	2	TORNILLO T45 SP4-10		
14	728986	1	INTERMITENTE IZQUIERDA		
15	729991	1	CRISTAL INTERMITENTES IZQUIERDO		
16	728987	1	INTERMITENTE DERECHO		
17	729993	1	CRISTAL INTERMITENTES DERECHO		
18	68212	2	TORNILLO 4-36		
19	705097	1	TORNILLO HM6X1,00-17		
20	710374	1	TUERCA FI 6X1,00		
21	726735	1	KLAXON		
22	733862	2	TORNILLO RLX5 3-14		
23	733315 *	1	CARENADO DE FARO (PINTADO)		
24	733314 *	1	CARENADO DE FARO (PINT. EN MASA)		
25	730572	1	OBTURADOR		

© PEUGEOT MOTOCYCLES

N°	REF. C	CTD	DESIGNACION	EQUIPO ELECTRICO	C 05
1	61950	3	GRAPA DE FUNDA		
2	710672	1	FUSIBLE 10 AMPERIOS		
3	712645	1	RELE DE ARRANQUE		
4	735871	1	REGULADOR		
5	724152	1	RESISTENCIA 5W-6,7 OHMS		
6	729994	1	COMUTADOR INTERMITENTE		
7	729995	1	COMUTADOR DEL ALUMBRADOR		
8	729996	1	COMUTADOR KLAXON		
9	729997	1	COMUTADOR DE ARRANQUE		
10	730289	1	PATA SOPORTE BOBINA		
11	56310	2	CAPUCHON		
12	713081	1	CAPUCHON		
13	708607	1	CENTRAL INTERMITENCIA		
14	704937	1	TORNILLO HM6X1,00-12		
15	724153	1	RESISTENCIA 30W-5,9 OHMS		
16	752727	1	CERRADURA DIRECCION + LLAVE		
17	733118	2	TORNILLO		
18	728451	1	PLAQUETA DE MANTENIMIENTO		
19	752728	1	CERRADURA DIRECCION + LLAVE		
20	727610	1	CERRADURA DE ASIENTO		
21	59430	3	TOPE DE GOMA		
22	700096	1	BATERIA 12V-4AH		
23	708786	1	DOSIS DE ELECTROLITOS 41 CL.		
24	701367	1	PROTECTOR BATERIA		
25	730642	1	TOPE DE BATERIA		
26	726207	1	TORNILLO 5-14		
27	729884	1	BRIDA		
28	61764	1	TUBO (POR METRO)		
29	63357	2	CONTACTOR DE STOP		
30	729181	1	MOTOR DE ARRANQUE SM10129-0,25KW		
31	729182	1	PINON SM10246		
32	730794	1	ARANDELA PLANA		
33	885008	3	ABRAZADERA 2,4 L=92		
34	731742	1	GRAPA DE FICHA		
35	858051	2	ARANDELA RESORTE 6-12-1,2		
36	728418	1	TAPON		
37	726549	1	LLAVE VIRGEN		
38	706559	2	TORNILLO HM6X1,00-20		
39	885009	2	ABRAZADERA 3,6 L=140		

© PEUGEOT MOTOCYCLES

SEGUIDO C 06

N°	REF. C	CTD	DESIGNACION	EQUIPO ELECTRICO	C 06
40	729998	1	COMUTADOR FARO/CRUCE		
41	734578	1	CONTACTOR DE STOP		
42	735112	1	MOTOR DE ARRANQUE SM10254-0,15KW		
43	735111	1	PINON SM10216		
44	736365	1	HAZ		
45	731858	2	REMACHE DE PLASTICO D=5,5		
46	736693	1	FUSIBLE 5 AMPERIOS		
47	735843	1	MANGUITO		
3					
4					
18					
13					
11					
29					
12					
2/46					
36					
5					
10					
37					
1					
6					
7					
40					
21					
14					
26					
27					
23					
8					
9					
15					
24					
45					
31/43					
21					
22					
41					
47					
32					
35					
38					
30/42					
35					
38					
34					
33-39					
25					
28					
44					

© PEUGEOT MOTOCYCLES

N°	REF. C	CTD	DESIGNACION	HORQUILLA DIRECCION	C 07
1	752806	1	HORQUILLA COMPLETA	<p>* NO OLVIDAR DE PRECISAR EL COLOR</p>	
2	51646	1	CONTRA-TUERCA		
3	91778	1	CAZOLETA SUPERIOR		
4	731949	1	CONO DE REGLAJE		
5	733749	1	TUERCA DE DIRECCION		
6	734109	1	ARANDELA		
7	718587	1	CAJA DE AGUJAS		
8	00612	29	BOLA D=3,969		
9	729969	1	CAZOLETA INFERIOR		
10	729976	1	CONO INFERIOR		
11	729044 *	1	EMBELLECEDOR DERECHO		
12	729045 *	1	EMBELLECEDOR IZQUIERDO		
13	727944	2	TORNILLO RLX M5X0,80-9		
14	733217	1	PLAQUETTA		
15	733222	1	ARANDELA RESSORTE		

© PEUGEOT MOTOCYCLES

N°	REF. C	CTD	DESIGNACION	GUARDABARROS	C 08
1	730637 *	1	GUARDABARROS DEL.PARTE IZQUIERDO	<p>* NO OLVIDAR DE PRECISAR EL COLOR</p>	
2	730636 *	1	GUARDABARROS DEL.PARTE DERECHO		
3	730900 *	1	GUARDABARROS DEL.PARTE SUPERIOR		
4	720777	1	REMACHE DE PLASTICO		
5	726457	4	TORNILLO CBLX 4-14		
6	734241	1	TUERGA 5X0,80		
7	726442	1	TORNILLO RLX M5X0,80-12		
8	731518	1	FALDON SALVABARROS DELANTERO		
9	727944	3	TORNILLO RLX M5X0,80-9		
10	729434 *	1	SALVABARROS		
11	730012	1	CATADIOPTRICO		
12	65857	2	TUERGA 5		
13	731709	1	GRAPA		
14	733880	1	TAPA		
15	731860	1	PASA CABLE D-18,5		
16	725507	2	TORNILLO HE M5X0,80-10		
17	853466	2	ARANDELA PLANA 5,25-14-1,5		
18	716804	2	REMACHE DE PLASTICO		
19	728078	2	TAPON		
20	873115	2	PASA CABLE 17-13		

© PEUGEOT MOTOCYCLES

N°	REF. C	CTD	DESIGNACION	MANILLAR PUNOS RETRO.	C 09
1	729935	1	MANILLAR	<p>* NO OLVIDAR DE PRECISAR EL COLOR</p>	
2	730618 *	1	PUNO PARA MANDO GAS A TORNILLADO		
3	752053 *	1	PUNO GIRATORIO DERECHO		
4	704355	2	TORNILLO M5X0,80-16		
5	729537	1	MANETTA DE FRENO DERECHO		
6	752054 *	1	MANETA DE FRENO DERECHO		
7	750222	2	MUELLE DE PUNO		
8	752055	2	TORNILLO EJE		
9	837013	2	TUERGA 6X1,00		
10	711649	2	TORNILLO BHC M6X1,00-16		
11	729539	1	MANETTA DE FRENO + SOPORTE		
12	752056 *	1	MANETA DE FRENO IZQUIERDO		
13	720890 *	1	REVESTIMIENTO PUNO IZQUIERDO		
14	710416	2	TORNILLO HM6X1,00-10		
15	730938	1	PLACA DE CERRADURA		
16	858051	2	ARANDELA RESORTE 6-12-1.2		
17	732513	1	RETROVISOR IZQUIERDO		
18	858046	2	ARANDELA RESORTE 8-16-1,4		
19	750761	2	TUERGA FI 8X1,25		
20	732512	1	RETROVISOR DERECHO		
21	735930	1	PUNO PARA MANDO GAS CLIPADO		

© PEUGEOT MOTOCYCLES

N°	REF. C	CTD	DESIGNACION	ALUMBRADO-KLAXON	C 10
1	730218	1	OPTICA	<p>* NO OLVIDAR DE PRECISAR EL COLOR</p>	
2	752685	1	SOPORTE LAMPARA		
3	706330	1	LAMPARA BLANCA 12V-25/25W BA20D		
4	726457	4	TORNILLO CBLX 4-14		
5	736723	1	CONJUNTO TRASERO		
6	752661	1	CABUJON DERECHO		
7	752662	1	CABUJON IZQUIERDO		
8	752663	1	CRISTAL REFLECTOR		
9	700778	4	LAMPARA BLANCA 12V-10W BA15S		
10	711431	1	LAMPARA BLANCA 12V-5/21W BAY15D		
11	727944	3	TORNILLO RLX M5X0,80-9		
12	752670	2	TORNILLO		
13	726479	2	TORNILLO T45 SP4-10		
14	728986	1	INTERMITENTE IZQUIERDA		
15	729991	1	CRISTAL INTERMITENTES IZQUIERDO		
16	728987	1	INTERMITENTE DERECHO		
17	729993	1	CRISTAL INTERMITENTES DERECHO		
18	68212	2	TORNILLO 4-36		
19	705097	1	TORNILLO HM6X1,00-17		
20	710374	1	TUERCA FI 6X1,00		
21	726735	1	CLAXON		
22	731303 *	1	CARENADO DE FARO		
23	730635 *	1	EMBELLECEDOR		
24	733862	1	TORNILLO RLX5 3-14		

© PEUGEOT MOTOCYCLES

N°	REF. C	CTD	DESIGNACION	RUEDA DELANTERA & TRASERA	C 11
1	733628 *	1	RUEDA DELANTERA	<p>* NO OLVIDAR DE PRECISAR EL COLOR</p>	
2	733870	1	DESMULTIPLICADOR *FACOMSA*1,8		
3	733578	1	TORNILLO HML2X1,25-135		
4	734593	1	TUERCA DEL EJE		
5	730592	2	CUBIERTA 90/90-10 (NO DISPONIBLE)		
6	724638	2	VALVULA ACODADA		
7	59982	1	ARANDELA PLANA 121-22-2		
8	733629	1	PLATO DE FRENO DELANTERO		
9	725435 *	1	RUEDA TRASERA		
10	725436	2	JUEGO DE MANDIBULAS + MUELLE		
11	728073	1	TUERCA 14X1,50		
12	724142	1	JUNTA		
13	725439	1	LEVA DE FRENO TRASERO (CUADRAR)		
14	733765	1	LEVA DE FRENO TRASERO (ACANALAR)		
15	724145	1	MUELLE PALANCA DE FRENO		
16	726979	1	TORNILLO HM6X1,00-30		
17	725437	1	MANETA DE FRENO (CUADRAR)		
18	734187	1	MANETA DE FRENO (ACANALAR)		
19	726209	2	BARRILETE DI2		
20	720901	2	TUERCA DE FRENO M6X1,00		
21	732445	1	ARANDELA RESORTE M 14		
22	725438	1	INDICATOR DE DEGASTE (CUADRAR)		
23	734182	1	COPELA (ACANALAR)		
24	752827	1	DISTANCIADOR 12X19-48		
25	703512	2	RODLAMENTO 12-32-10		
26	733241	1	TAPON		
27	718647	2	VALVULA RECTA		

© PEUGEOT MOTOCYCLES

N°	REF.	CTD	DESIGNACION	SUSPENSION CABALLETE	C 12
1	729442	1	CABALETE CENTRAL		
2	732451	2	MUELLE		
3	731185	1	TOPE DE GOMA		
4	712121	1	TORNILLO M8.1,25 -145		
5	750761	1	TUERCA FI 8X1,25		
6	729965	1	AMORTIGUADOR		
7	832095	1	TUERCA 10		
8	710297	1	TORNILLO 8-35		
9	734193	1	TORNILLO HM10X1,50-185		
10	731250	2	ARANDELA PLANA 10,25-25-2		
11	856093	1	ARANDELA DENTADA D=10		
12	858046	1	ARANDELA RESORTE 8-16-1,4		
13	732039	2	DISTANCIADOR L=18		

© PEUGEOT MOTOCYCLES

N°	REF.	CTD	DESIGNACION	MANDOS CABLE	C 13
1	730017	1	MANDO DE GAS A ATORNILLAR		
2	730015	1	MANDO DE FRENO TRASERO		
3	730016	1	MANDO DE FRENO DELANTERO		
4	61950	2	GRAPA DE FUNDA		
5	735932	1	MANDO DE GAS A ATORNILLAR		

© PEUGEOT MOTOCYCLES

N°	REF.	C	CTD	DESIGNACION	GRIFO MANUAL GASOLINA	C 14
1	732821	1		DEPOSITO DE GASOLINA+INDICATOR		
2	721750	1		TAPON DE DEPOSITO + JUNTA		
3	873108	1		PASA FUNDA 11-8		
4	705004	4		TORNILLO HM6X1,00-14		
5	735024	1		PATA		
6	735654	1		CUBA DE RECUPERACION		
7	725728	1		GRAPA		
8	734221	1		ABRAZADERA 12/22		
9	713252	1		TAPON DEL DEPOSITO		
10	729985	1		GRIFO DE GASOLINA		
11	734535	1		DEPOSITO DE GASOLINA		
12	705008	4		TORNILLO HM6X1,00-20		
13	731485	1		FILTRO		
14	61764	1		TUBO (POR METRO)		
15	733995	1		TAPA TUERCA NECRA 19X27X33X3		
16	730919	1		PASADOR		

© PEUGEOT MOTOCYCLES

				DEPOSITO GRIFO	C 15
				C14	GRIFO MANUAL GASOLINA
				C16	GRIFO A DEPRESION GASOLINA

© PEUGEOT MOTOCYCLES

N°	REF. C	CTD	DESIGNACION	GRIFO A DEPRESION GASOLINA	C 16
1	732821	1	DEPOSITO DE GASOLINA+INDICATOR		
2	721750	1	TAPON DE DEPOSITO + JUNTA		
3	873108	1	PASA FUNDA 11-8		
4	705004	4	TORNILLO HM6X1,00-14		
5	735024	1	PATA		
6	735751	1	CUBA DE RECUPERACION		
7	725728	1	GRAPA		
8	734221	1	ABRAZADERA 12/22		
9	733252	1	TAPON DEL DEPOSITO		
10	735807	1	GRIFO DE GASOLINA		
11	735781	1	DEPOSITO DE GASOLINA		
12	705008	4	TORNILLO HM6X1,00-20		
13	724226	1	ABRAZADERA D8		
14	61764	1	TUBO (POR METRO)		
15	733995	1	TAPA TUERCA NECRA 19X27X33X3		

© PEUGEOT MOTOCYCLES

N°	REF. C	CTD	DESIGNACION	MANDOS CABLE	D 01
1	730017	1	MANDO DE GAS A ATORNILLAR		
2	730015	1	MANDO DE FRENO TRASERO		
3	735932	1	MANDO DE GAS A ATORNILLAR		

© PEUGEOT MOTOCYCLES



N°	REF. C	CTD	DESIGNACION	HORQUILLA DIRECCION	D 02
1	752725 *	1	HORQUILLA COMPLETA	<p>* NO OLVIDAR DE PRECISAR EL COLOR</p>	
2	51646	1	CONTRA-TUERCA		
3	91778	1	CAZOLETA SUPERIOR		
4	731949	1	CONO DE REGLAJE		
5	733749	1	TUERCA DE DIRECCION		
6	734109	1	ARANDELA		
7	718587	1	CAJA DE AGUJAS		
8	700612	29	BOLA D=3,969		
9	729969	1	CAZOLETA INFERIOR		
10	729976	1	CONO INFERIOR		
11	733217	1	PLAQUETTA		
12	733222	1	ARANDELA RESSORTE		

© PEUGEOT MOTOCYCLES

N°	REF. C	CTD	DESIGNACION	MANILLAR	D 03
1	729935	1	MANILLAR		
2	730938	1	PLACA DE CERRADURA		
3	710416	2	TORNILLO HM6X1,00-10		
4	858051	2	ARANDELA RESORTE 6-12-1,2		

© PEUGEOT MOTOCYCLES

N°	REF. C	CTD	DESIGNACION	CUENTA KILOMETROS	D 04
1	730898	1	CUENTA KILOMETROS	<p>* NO OLVIDAR DE PRECISAR EL COLOR</p>	
2	733586	1	CABLE Y FUNDA DE CUENTA KILOMETROS		
3	726456	3	TORNILLO RLX 4-14		
4	729338 *	1	CARENADO DE CUENTA KILOMETROS		
5	730658	1	PASA FUNDA		
6	727944	1	TORNILLO RLX MSX0,80-9		
7	726457	5	TORNILLO CBLX 4-14		
8	752660	1	CIRCUITO IMPRIMIDO		
9	752110	7	SOPORTE LAMPARA+LAMPARA		
10	731859	1	PLAQUETA		
11	752963	1	CRISTAL		

© PEUGEOT MOTOCYCLES

N°	REF. C	CTD	DESIGNACION	GUARDABARROS	D 06
1	730637 *	1	GUARDABARROS DEL.PARTE IZQUIERDO	<p>* NO OLVIDAR DE PRECISAR EL COLOR</p>	
2	730636 *	1	GUARDABARROS DEL.PARTE DERECHO		
3	730900 *	1	GUARDABARROS DEL.PARTE SUPERIOR		
4	720777	1	REMACHE DE PLASTICO		
5	726457	4	TORNILLO CBLX 4-14		
6	734241	1	TUERCA 5X0,80		
7	726442	1	TORNILLO RLX MSX0,80-12		
8	731518	1	FALDON SALVABARROS DELANTERO		
9	727944	3	TORNILLO RLX MSX0,80-9		
10	729434 *	1	SALVABARROS		
11	730012	1	CATADIOPTRICO		
12	65857	2	TUERCA 5		
13	731489	1	TAPA		
14	725507	2	TORNILLO HE MSX0,80-10		
15	731709	1	GRAPA		
16	853466	2	ARANDELA PLANA 5,25-14-1,5		
17	728078	2	TAPON		
18	731858	2	REMACHE DE PLASTICO D=5,5		

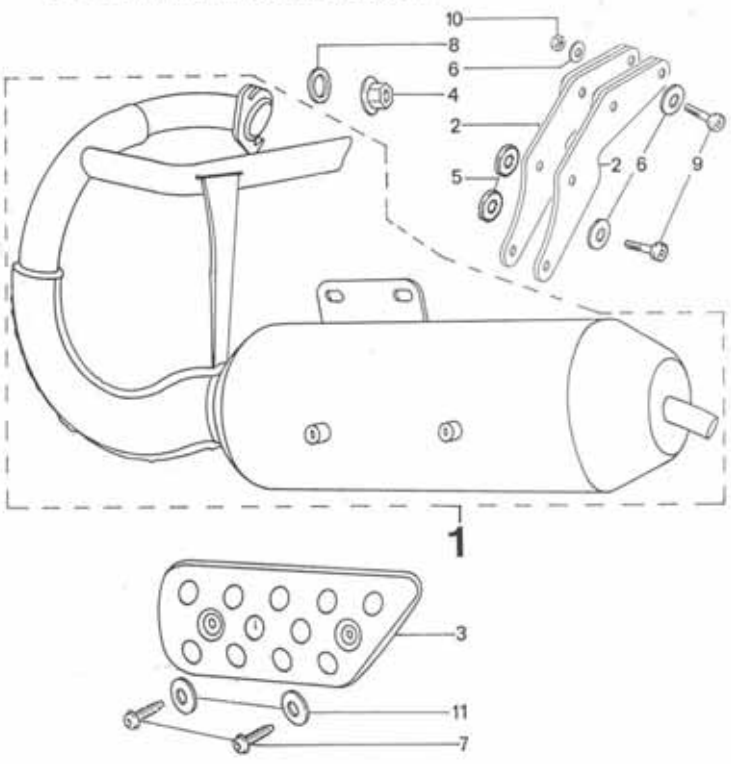
© PEUGEOT MOTOCYCLES

N°	REF. C	CTD	DESIGNACION	TOPE TENSOR DE FRENO RETROVISOR	D 07
1	729539	1	MANETTA DE FRENO + SOPORTE	<p><b>* NO OLVIDAR DE PRECISAR EL COLOR</b></p>	
2	752056 *	1	MANETA DE FRENO IZQUIERDO		
3	752055	1	TORNILLO EJE		
4	837013	1	TUERCA 6X1,00		
5	750222	1	MUELLE DE PUNO		
6	711649	1	TORNILLO BHC M6X1,00-16		
7	720890 *	1	REVESTIMIENTO PUNO IZQUIERDO		
8	730618 *	1	PUNO PARA MANDO GAS A TORNILLADO		
9	752053 *	1	PUNO GIRATORIO DERECHO		
10	704355	2	TORNILLO M5X0,80-16		
11	733774	1	MANETA COMPLETA DERECHA		
12	733775	1	TUBO HIDROLICO		
13	729739	4	JUNTA DE OBRE		
14	732513	1	RETROVISOR IZQUIERDO		
15	733925	1	RETROVISOR DERECHO		
16	750761	2	TUERCA FI 8X1,25		
17	858046	4	ARANDELA RESORTE 8-16-1,4		
18	736505	1	TOPE TENSOR DE FRENO		
19	752816	1	JUEGO DE PASTILLAS DE FRENO+FIJACION		
20	710466	2	TORNILLO 8-25		
21	733869	1	FRENO MANTENIMIENTO		
22	733796	1	1/2 ABRAZADERA		
23	729418	2	TORNILLO CHC M6X1,00-25		
24	752868	1	MANETA DE FRENO DERECHO		
25	752867	1	TORNILLO EJE		
26	837013	1	TUERCA 6X1,00		
27	735930	1	PUNO PARA MANDO GAS CLIPADO		

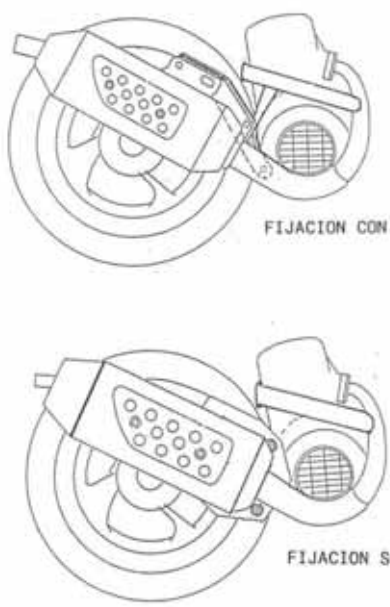
© PEUGEOT MOTOCYCLES

N°	REF. C	CTD	DESIGNACION	RUEDA DELANTERA & TRASERA	D 08
1	733903 *	1	RUEDA DELANTERA	<p><b>* NO OLVIDAR DE PRECISAR EL COLOR</b></p>	
2	733770	1	DISCO DE FRENO D=155		
3	733564	3	TORNILLO FXC M8X1,250-30		
4	731985	1	DESMULTIPLICADOR *FACOMSA*1,9		
5	724638	2	VALVULA ACODADA		
6	729047	2	CUBIERTA 100/90-10 (NO DISPONIBLE)		
7	703512	2	RODIAMIENTO 12-32-10		
8	752835	1	JUNTA 20X32X7		
9	752834	1	DISTANCIADOR 12,1X21-14		
10	752833	1	DISTANCIADOR 12X19-56,5		
11	727263	1	TORNILLO HMI2X1,25-205		
12	834023	1	TUERCA FI 12X1,25		
13	725435 *	1	RUEDA TRASERA		
14	732445	1	ARANDELA RESORTE M 14		
15	728073	1	TUERCA 14X1,50		
16	725436	1	JUEGO DE MANDIBULAS + MUELLE		
17	725439	1	LEVA DE FRENO TRASERO (CUADRAR)		
18	733765	1	LEVA DE FRENO TRASERO (ACANALAR)		
19	725437	1	MANETA DE FRENO (CUADRAR)		
20	734187	1	MANETA DE FRENO (ACANALAR)		
21	725438	1	INDICATOR DE DEGASTE (CUADRAR)		
22	734182	1	COPELA (ACANALAR)		
23	726979	1	TORNILLO HM6X1,00-30		
24	724145	1	MUELLE PALANCA DE FRENO		
25	726209	1	BARRILETE D12		
26	720901	1	TUERCA DE FRENO M6X1,00		
27	724142	1	JUNTA		
28	731059	1	TAPON		
29	733241	1	TAPON		
30	59982	1	ARANDELA PLANA 121-22-2		
31	718647	2	VALVULA RECTA		

© PEUGEOT MOTOCYCLES

N° REF. C CTD DESIGNACION	FIJACION CON PATILLA SOBRE CARTER	D 09
1 729928 * 1 ESCAPE 2 732433 2 PATA DE FIJACION 3 728955 1 REJILLA DE ESCAPE 4 712881 2 TUERCA 6X1,00 5 E33330 2 ARANDELA PLANA 8-20-4,5 6 725083 6 ARANDELA CONICA 8,4-16-1,4 7 726440 2 TORNILLO RLX M5X0,80-8 8 730850 1 JUNTA DE ESCAPE 9 731109 4 TORNILLO CBC M8X1,25-30 10 710372 2 TUERCA H8X1,25 11 725082 2 ARANDELA CONICA	<p data-bbox="762 246 1173 280">* NO OLVIDAR DE PRECISAR EL COLOR</p> 	

© PEUGEOT MOTOCYCLES

	ESCAPE	D 10
	<p data-bbox="762 1310 1252 1339">D09 FIJACION CON PATILLA SOBRE CARTER</p> <p data-bbox="762 1355 1101 1384">D11 FIJACION SOBRE CARTER</p>  <p data-bbox="1045 1624 1396 1657">FIJACION CON PATILLA SOBRE CARTER</p> <p data-bbox="1069 1960 1300 1993">FIJACION SOBRE CARTER</p>	

© PEUGEOT MOTOCYCLES

N°	REF.	CTD	DESIGNACION	FIJACION SOBRE CARTER	D 11
1	736108	1	ESCAPE		
2	728955	1	REJILLA DE ESCAPE		
3	712881	2	TUERCA 6X1,00		
4	725083	4	ARANDELA CONICA 8,4-16-1,4		
5	726440	2	TORNILLO RLX MSX0,80-8		
6	730850	1	JUNTA DE ESCAPE		
7	731109	2	TORNILLO CHC H8X1,25-30		
8	734214	1	TUERCA QM8X1,25		
9	725082	2	ARANDELA CONICA		
10	710295	2	TORNILLO HMSX0,80-20		
11	710372	1	TUERCA H8X1,25		
12	736706	1	PATA		

© PEUGEOT MOTOCYCLES

N°	REF.	CTD	DESIGNACION	GRIFO MANUAL GASOLINA	D 13
1	732821	1	DEPOSITO DE GASOLINA+INDICADOR		
2	721750	1	TAPON DE DEPOSITO + JUNTA		
3	873108	1	PASA FUNDA 11-8		
4	705004	4	TORNILLO HM6X1,00-14		
5	735024	1	PATA		
6	735654	1	CUBA DE RECUPERACION		
7	725728	1	GRAPA		
8	734221	1	ABRAZADERA 12/22		
9	733252	1	TAPON DEL DEPOSITO		
10	730832	1	GRIFO DE GASOLINA		
11	734506	1	DEPOSITO DE GASOLINA		
12	705008	4	TORNILLO HM6X1,00-20		
13	705134	1	JUNTA DEL INDICADOR		
14	733982	1	ABRAZADERA		
15	735769	1	MARCADOR DE GASOLINA		
16	731485	1	FILTRO		
17	61764	1	TUBO (POR METRO)		
18	730919	1	PASADOR		
19	733995	1	TAPA TUERCA NECRA 19X27X33X3		

© PEUGEOT MOTOCYCLES

D13 GRIFO MANUAL GASOLINA

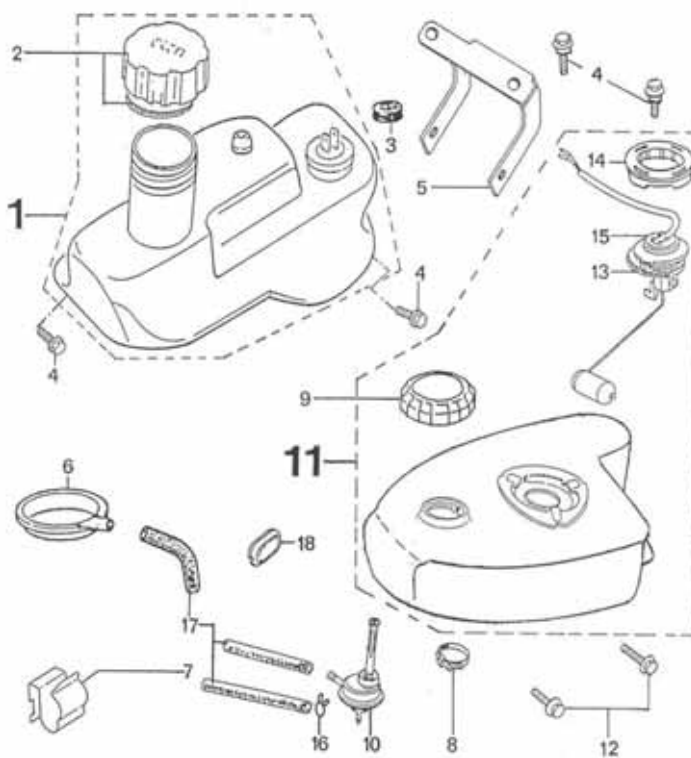
D15 GRIFO A DEPRESION GASOLINA

N° REF. C CTD DESIGNACION

1	732821	1	DEPOSITO DE GASOLINA+INDICADOR
2	721750	1	TAPON DE DEPOSITO + JUNTA
3	873108	1	PASA FUNDA 11-8
4	705004	4	TORNILLO HM6X1,00-14
5	735024	1	PATA
6	735751	1	CUBA DE RECUPERACION
7	725728	1	GRAFA
8	734221	1	ABRAZADERA 12/22
9	733252	1	TAPON DEL DEPOSITO
10	734227	1	GRIFO DE GASOLINA
11	735779	1	DEPOSITO DE GASOLINA
12	705008	4	TORNILLO HM6X1,00-20
13	705134	1	JUNTA DEL INDICADOR
14	733982	1	ABRAZADERA
15	735769	1	MARCADOR DE GASOLINA
16	724226	1	ABRAZADERA D8
17	61764		TUBO (POR METRO)
18	733995	1	TAPA TUERCA NECRA 19X27X33X3

GRIFO A DEPRESION GASOLINA

D 15



MOTOR

E 01

TIPO VEHICULO

FIJACION TUBO DE ESCAPE

POR 2 PATILLAS SOBRE CARTER DERECHO

SOBRE CARTER DERECHO

BUXY M

Deposito plastico

Deposito plastico

Deposito plastico

BUXY RM

Grifo manual

Grifo a depresion

Grifo a depresion

MOTOR N° 736009

MOTOR N° 752987

MOTOR N° 736135

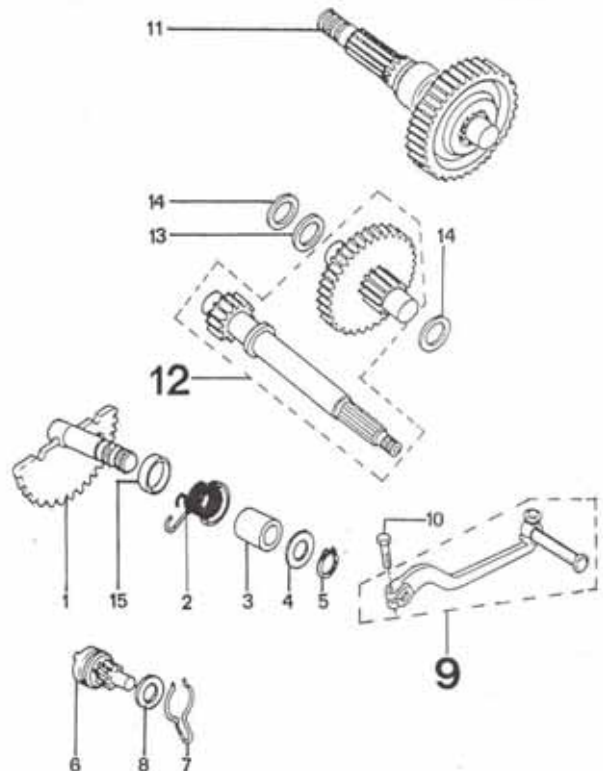
© PEUGEOT MOTOCYCLES

N° REF. C CTD DESIGNACION

CAJA DE ARRANQUE

E 02

1	713347	1	EJE PEDAL DE ARRANQUE
2	713348	1	MUELLE
3	713359	1	DISTANCIADOR
4	713412	1	ARANDELA PLANA 14,2-21-1
5	866214	1	CLIP EXTERIOR 13-1
6	732802	1	PINON DE KICK
7	723421	1	MUELLE DE FRICCION DE KICK
8	724439	1	ARANDELA PLANA 10,4-18-1
9	723494	1	PEDALE DE ARRANQUE
10	714937	1	TORNILLO HM6X1,00-25
11	734449	1	ARBOL DE SALIDA 45 D.
12	752711	1	ARBOL PRIMARIO/INTERMEDIARIO
13	713360	1	ARANDELA PLANA 14-22-1,5
14	723459	2	ARANDELA PLANA 14,3-26-0,5
15	721652	1	CASQUILLO DE APOYO DE KICK



© PEUGEOT MOTOCYCLES

N°	REF. C	CTD	DESIGNACION	GRIFO MANUAL GASOLINA	E 03
1	752813	1	CARTER COMPLETO		
2	706421	2	SILEMBLOC		
3	737847	1	JUNTA DE CARTER		
4	733441	1	RACOR DE CARBURADOR CON INYECTOR		
5	731791	1	LAMINAS DE ADMISION		
6	737855	1	JUNTA DE RACOR CARBURADOR		
7	737854	1	JUNTA LAMINAS DE ADMISION		
8	722483	2	RODIAMIENTO 20-52-12		
9	711824	1	JUNTA 15,6-25,6-7		
10	720960	1	JUNTA 20-30-7		
11	723307	1	RODIAMIENTO 20-42-12		
12	723285	1	JUNTA 26-42-7		
13	706574	1	SILEMBLOC		
14	706433	1	RODIAMIENTO 12-32-10		
15	728849	1	CASQUILLO 8-12-8		
16	706437	4	CASQUILLO DE CENTRAJE 10-20		
17	731979	1	CASQUILLO LISO 13,7-17-20		
18	730685	1	EJE MANDIBULAS DE FRENO (SIN FILETE)		
19	706561	4	TORNILLO HM6X1,00-28		
20	706564	3	TORNILLO HM6X1,00-45		
21	706567	3	TORNILLO HM6X1,00-70		
22	729792	1	TAPA DE TRANSMISION COMPLETO		
23	722669	1	RODIAMIENTO 15-35-1		
24	719068	1	JUNTA 17-30-06		
25	725461	1	RODIAMIENTO 17-40-12		
26	737840	1	JUNTA DE CARTER		
27	730329	5	TORNILLO HE M6-40		
28	705096	2	TORNILLO IM8X1,25-14		
29	733199	1	CARTER DERECHO		
30	731935	1	COSINETE DEL BOMBA A ACEITE		
31	719921	2	TORNILLO M6X1,00-28		
32	718876	1	CAPUCHON		
33	724146	2	SOPORTE MUELLE DE MANDIBULAS		

© PEUGEOT MOTOCYCLES

	CARTER MOTOR	E 04
	E03 GRIFO MANUAL E05 GRIFO A DEPRESION	FIJACION TUBO DE ESCAPE  POR 2 PATILLAS SOBRE CARTER DERECHO
	E06 GRIFO A DEPRESION	SOBRE CARTER DERECHO

© PEUGEOT MOTOCYCLES



N°	REF. C	CTD	DESIGNACION	GRIFO A DEPRESION GASOLINA	E 05
1	752997	1	CARTER COMPLETO		
2	706421	2	SILEMBLOC		
3	737847	1	JUNTA DE CARTER		
4	731567	1	RACOR DE CQRBURADOR		
5	731791	1	LAMINAS DE ADMISION		
6	737855	1	JUNTA DE RACOR CARBURADOR		
7	737854	1	JUNTA LAMINAS DE ADMISION		
8	722483	2	RODIAMENTO 20-52-12		
9	711824	1	JUNTA 15,6-25,6-7		
10	720960	1	JUNTA 20-30-7		
11	723307	1	RODIAMENTO 20-42-12		
12	723285	1	JUNTA 26-42-7		
13	706574	1	SILEMBLOC		
14	706433	1	RODIAMENTO 12-32-10		
15	728849	1	CASQUILLO 8-12-8		
16	706437	4	CASQUILLO DE CENTRAJE 10-20		
17	731979	1	CASQUILLO LISO 13,7-17-20		
18	730685	1	EJE MANDIBULAS DE FRENO (SIN FILETE)		
19	706561	4	TORNILLO HM6X1,00-28		
20	706564	3	TORNILLO HM6X1,00-45		
21	706567	3	TORNILLO HM6X1,00-70		
22	729792	1	TAPA DE TRANSMISSION COMPLETO		
23	722669	1	RODIAMENTO 15-35-1		
24	719068	1	JUNTA 17-30-06		
25	725461	1	RODIAMENTO 17-40-12		
26	737840	1	JUNTA DE CARTER		
27	730329	5	TORNILLO HE M6-40		
28	705096	2	TORNILLO HMBX1,25-14		
29	733199	1	CARTER DERECHO		
30	731935	1	COSINETE DEL BOMBA A ACEITE		
31	719921	2	TORNILLO M6X1,00-28		
32	718876	1	CAPUCHON		
33	724146	2	SOPORTE MUELLE DE MANDIBULLAS		

© PEUGEOT MOTOCYCLES

N°	REF. C	CTD	DESIGNACION	GRIFO A DEPRESION	E 06
1	753003	1	CARTER		
2	706421	2	SILEMBLOC		
3	737847	1	JUNTA DE CARTER		
4	731567	1	RACOR DE CQRBURADOR		
5	731791	1	LAMINAS DE ADMISION		
6	737855	1	JUNTA DE RACOR CARBURADOR		
7	737854	1	JUNTA LAMINAS DE ADMISION		
8	722483	2	RODIAMENTO 20-52-12		
9	711824	1	JUNTA 15,6-25,6-7		
10	720960	1	JUNTA 20-30-7		
11	723307	1	RODIAMENTO 20-42-12		
12	723285	1	JUNTA 26-42-7		
13	706574	1	SILEMBLOC		
14	706433	1	RODIAMENTO 12-32-10		
15	728849	1	CASQUILLO 8-12-8		
16	706437	4	CASQUILLO DE CENTRAJE 10-20		
17	731979	1	CASQUILLO LISO 13,7-17-20		
18	730685	1	EJE MANDIBULAS DE FRENO (SIN FILETE)		
19	706561	4	TORNILLO HM6X1,00-28		
20	706564	3	TORNILLO HM6X1,00-45		
21	706567	3	TORNILLO HM6X1,00-70		
22	729792	1	TAPA DE TRANSMISSION COMPLETO		
23	722669	1	RODIAMENTO 15-35-1		
24	719068	1	JUNTA 17-30-06		
25	725461	1	RODIAMENTO 17-40-12		
26	737840	1	JUNTA DE CARTER		
27	730329	5	TORNILLO HE M6-40		
28	705096	2	TORNILLO HMBX1,25-14		
29	736644	1	CARTER DERECHO		
30	731935	1	COSINETE DEL BOMBA A ACEITE		
31	719921	2	TORNILLO M6X1,00-28		
32	718876	1	CAPUCHON		
33	724146	2	SOPORTE MUELLE DE MANDIBULLAS		

© PEUGEOT MOTOCYCLES

N°	REF. C	CTD	DESIGNACION	TAPA DE CARTER	E 07
1	729799 *	1	TAPA IZQUIERDA COMPLETA	<p>* NO OLVIDAR DE PRECISAR EL COLOR</p>	
2	706437	2	CASQUILLO DE CENTRAJE 10-20		
3	727562	1	TORNILLO CBLX M6X1,00-12		
4	730330	4	TORNILLO HE M6-55		
5	730556	4	TORNILLO 6X1,00-25		
6	728849	1	CASQUILLO 8-12-8		
7	734256	1	SALVABARROS		
8	734067	1	TAPA DE TURBINA		
9	734068	1	PROTECTOR DE CILINDRO		
10	731161	1	PATA GUIA		
11	730329	7	TORNILLO HE M6-40		

© PEUGEOT MOTORCYCLES

N°	REF. C	CTD	DESIGNACION	CUENTA KILOMETROS	E 08
1	730898	1	CUENTA KILOMETROS	<p>* NO OLVIDAR DE PRECISAR EL COLOR</p>	
2	/36673	1	TRANSMISION DE CUENTAKILOMETROS		
3	726456	3	TORNILLO RLX 4-14		
4	729338 *	1	CARENADO DE CUENTA KILOMETROS		
5	730658	1	PASA FUNDA		
6	727944	1	TORNILLO RLX MSX0,80-9		
7	726457	5	TORNILLO CBLX 4-14		
8	731859	1	PLAQUETA		
9	752660	1	CIRCUITO IMPRIMIDO		
10	752110	7	SOPORTE LAMPARA+LAMPARA		
11	752963	1	CRISTAL		

© PEUGEOT MOTORCYCLES

N°	REF. C	CTD	DESIGNACION	CIGUENAL-CILINDRO	E 09
1	722890	1	CULATA		
2	731428	4	TORNILLO ARANDELA		
3	723392	1	JUNTA DE CULATA		
4	7.2520	1	CILINDRO Y PISTON		
5	737843	1	JUNTA DE CILINDRO		
6	723488	2	ESPARRAGO M6X1,00-18/15		
7	733487	1	CIGUENAL		
8	711556	1	CHAVETA		
9	722483	2	RODIAMIENTO 20-52-12		
10	752230	1	PISTON COMPLETO 1;01;A1		
11	752231	1	PISTON COMPLETO 2;02;A2		
12	711998	2	FRENO PISTON		
13	723397	1	EJE DE PISTON		
14	723396	2	SEGMENTO DE PISTON		
15	723493	1	RODIAMIENTO DE AGUJAS 12-15-15		
16	753148	1	JUEGO DE JUNTA		

© PEUGEOT MOTOCYCLES

N°	REF. C	CTD	DESIGNACION	CARENADOS	E 11
1	729217 *	1	PERNERA DELANTERA (PINTADO)	<p>* NO OLVIDAR DE PRECISAR EL COLOR</p>	
2	729329 *	1	PERNERA DELANTERA (PINT. EN MASA)		
3	726457	6	TORNILLO CBLX 4-14		
4	729199 *	1	PERNERA TRASERA		
5	726456	13	TORNILLO RLX 4-14		
6	729200 *	1	PISO		
7	705004	6	TORNILLO HM6X1,00-14		
8	730638 *	1	PERNERA DELANTERA (PINTADO)		
9	730897 *	1	PERNERA DELANTERA (PINT. EN MASA)		
10	733767 *	1	TAPA DEL COFRE (PINTADO)		
11	733766 *	1	TAPA DEL COFRE (PINT. EN MASA)		
12	726207	4	TORNILLO 5-14		
13	731503	6	TORNILLO RLXS M5X0,80-10		
14	729406 *	1	BISAGRA		
15	729082	2	TORNILLO RLXS M5X0,80-9		
16	729206 *	1	CAPO LATERAL DERECHO (PINTADO)		
17	729331 *	1	CAPO DERECHO (PINT. EN MASA)		
18	729208 *	1	CAPO LATERAL IZQUIERDO (PINTADO)		
19	729332 *	1	CAPO IZQUIERDO (PINT. EN MASA)		
20	731681	3	LANA		
21	730639 *	1	BASE DE LA CAJA DERECHA (P. EN MASA)		
22	730640 *	1	BASE DE LA CAJA IZQUIERDA (P. EN MASA)		
23	722295 *	1	FONDO DEL COFRE CON JUNTA		
24	729205	1	JUNTA TAPA DEL COFRE		
25	729136	1	CERRADURA CON CHIAVE		
26	727944	2	TORNILLO RLX M5X0,80-9		
27	728541	1	TORNILLO 4-30		
28	729078	4	CATADIOPTRICO		
29	853101	4	ARANDELA PLANA 5-10-1		
30	834007	4	TUERCA 5		
31	730809	1	TOPE DE BATERIA		
32	731494	1	DEFLECTOR		
33	731195	2	CALCOMANIA *ANARANJADO*		
34	856058	4	ARANDELA DENTADA INTERIOR D=5		

© PEUGEOT MOTOCYCLES

N°	REF.	C	CTD	DESIGNACION	CARBURADOR	E 12
1	735357	1		CARBURADOR PA 341		
2	752423	1	JUEGO DE JUNTA			
3	752417	1	VALVULA			
4	752414	1	MUELLE DE COMPUERTA			
5	752404	1	FLOTADOR CON EJE			
6	752412	1	TAPA DE COMPUERTA CON JUNTA			
7	752406	1	TAPA COMPLETA			
8	752408	1	TORNILLO DE RIQUEZA CON MUELLE			
9	752413	1	COMPUERTA CON AGULA			
10	752407	1	TORNILLO DE TOPE CON MUELLE			
11	752403	1	STARTER			
12	56310	1	CAPUCHON			
13	752421	1	ABRAZADERA CLIP			
14	752415	1	PLAQUETA DE FIJACION CON TORNILLO			
15	752405	1	CAPUCHON			
16	752422	1	TORNILLO			
17	727859	2	TORNILLO CBXS M4X0,70-10			
18	68150	2	TORNILLO CB M4X0,70-15			
19	752730	1	CHICLER 72			
20	61764		TUBO (POR METRO)			
21	752409	1	TUBO DE ACCIONAR EL AIR			
22	752410	2	ABRAZADERA CLIP			
23	713353	1	DISTANCIADOR			
24	713354	1	JUNTA TORICA 20,6-1,9			
25	706561	1	TORNILLO HM6X1,00-28			
26	706565	1	TORNILLO H M6X1,00-50			
27	730200	1	SILENCIADOR DE ADMISION			
28	730197	1	TAPA DE FILTRO			
29	730199	1	FILTRO			
30	730201	1	JUNTA TORICA 22,5X3			
31	726456	3	TORNILLO RLX 4-14			
32	730202	1	DISTANCIADOR			
33	730205	1	TUBO DE SILENCIADOR			
34	730343	1	TUBO DE SILENCIADOR			
35	730328	1	TORNILLO			
36	730556	1	TORNILLO 6X1,00-25			
37	730359	1	JUNTA DE TAPA			
38	853214	1	ARANDELA PLANA 6-14-1,2			
39	718876	1	CAPUCHON			

© PEUGEOT MOTOCYCLES

SEGUIDO E 13

N°	REF.	C	CTD	DESIGNACION	CARBURADOR	E 13
40	735471	1		TUBO DE SILENCIADOR		
41	732792	1		PATA SOPORTE		

© PEUGEOT MOTOCYCLES

N°	REF.	C	CTD	DESIGNACION	GUARDABARROS	E 15
1	730637	*	1	GUARDABARROS DEL.PARTE IZQUIERDO	<p>* NO OLVIDAR DE PRECISAR EL COLOR</p>	
2	730636	*	1	GUARDABARROS DEL.PARTE DERECHO		
3	730900	*	1	GUARDABARROS DEL.PARTE SUPERIOR		
4	720777		1	REMACHE DE PLASTICO		
5	726457		4	TORNILLO CBLX 4-14		
6	734241		1	TUERCA 5X0,80		
7	726442		1	TORNILLO RLX M5X0,80-12		
8	731518		1	FALDON SALVABARROS DELANTERO		
9	727944		3	TORNILLO RLX M5X0,80-9		
10	730641	*	1	SALVABARROS TRASERO		
11	730012		1	CATADIOPTRICO		
12	65857		2	TUERCA 5		
13	731709		2	GRAPA		
14	731703		1	TAPA		
15	705004		2	TORNILLO HM6X1,00-14		

© PEUGEOT MOTOCYCLES

N°	REF.	C	CTD	DESIGNACION	SUSPENSION CABALLETE	F 01
1	731740		1	CABALLETE CENTRAL		
2	732451		2	MUELLE		
3	731185		1	TOPE DE GOMA		
4	712121		1	TORNILLO M8.1,25 -145		
5	750761		1	TUERCA FI 8X1,25		
6	733255		1	AMORTIGUADOR		
7	832095		1	TUERCA 10		
8	710297		1	TORNILLO 8-35		
9	734193		1	TORNILLO HM10X1,50-185		
10	731250		1	ARANDELA PLANA 10,25-25-2		
11	858046		1	ARANDELA RESORTE 8-16-1,4		
12	732039		1	DISTANCIADOR L=18		
13	732040		1	DISTANCIADOR L=36,5		

© PEUGEOT MOTOCYCLES

N°	REF.	C	CTD	DESIGNACION	MANDOS CABLE	F 02
1	730017		1	MANDO DE GAS A ATORNILLAR		
2	730828		1	MANDO DE FRENO DELANTERO		
3	735932		1	MANDO DE GAS A ATORNILLAR		

© PEUGEOT MOTOCYCLES

N°	REF.	C	CTD	DESIGNACION	TOPE TENS. FRENO TUBO MARCA AMARILLO	F 03
1	729539		1	MANETTA DE FRENO + SOPORTE	<p>* NO OLVIDAR DE PRECISAR EL COLOR</p>	
2	752056 *		1	MANETA DE FRENO IZQUIERDO		
3	752055		1	TORNILLO EJE		
4	837013		1	TUERCA 6X1,00		
5	750222		1	MUELLE DE PUNO		
6	711649		1	TORNILLO BHC M6X1,00-16		
7	720890 *		1	REVESTIMIENTO PUNO IZQUIERDO		
8	730618 *		1	PUNO PARA MANDO GAS A TORNILLADO		
9	752053 *		1	PUNO GIRATORIO DERECHO		
10	704355		2	TORNILLO MSX0,80-16		
11	733572		1	MANETTA COMPL.DERECHA MARC.AMARILLO		
12	733640		1	TUBO HIDROLICO MARCA (AMARILLO)		
13	729739		4	JUNTA DE OBRE		
14	732513		1	RETROVISOR IZQUIERDO		
15	733951		1	RETROVISOR DERECHO		
16	750761		1	TUERCA FI 8X1,25		
17	858046		1	ARANDELA RESORTE 8-16-1,4		
18	733573		1	TOPE TENSOR DE FRENO		
19	752818		1	JUEGO DE PASTILLAS DE FRENO+FIJACIO		
20	710297		2	TORNILLO 8-35		
21	725083		2	ARANDELA CONICA 8,4-16-1,4		
22	733939		1	ADAPTADOR L-56		
23	752864		1	MANETA DE FRENO DERECHO		
24	752866		1	TORNILLO EJE		
25	752865		1	ABRAZADERA		
26	729418		2	TORNILLO CHC M6X1,00-25		
27	837013		1	TUERCA 6X1,00		
28	735930		1	PUNO PARA MANDO GAS CLIPADO		

© PEUGEOT MOTOCYCLES

MARCAJE SOBRE BRIDA



733573 TOPE TENSOR DE FRENO  
(HENG TONG)

F03 TOPE TENS.FRENO TUBO MARCA AMARILLO

F05 TOPE TENS.FRENO TUBO MARCA VERDE

F06 TOPE TENSOR DE FRENO (BREMBO)

SEÑAL SOBRE MANDO HIDROLICO LADO BRIDA

733640 TUBO HIDROLICO MARCA (AMARILLO)  
(HENG TONG)



ANILLO DE EMBUTIDO SEÑAL AMARILLA

733863 TUBO HIDROLICO MARCA (VERDE)  
(HENG TONG)

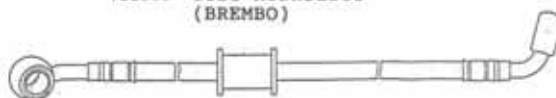


ANILLO DE EMBUTIDO SEÑAL VERDE



731038 TOPE TENSOR DE FRENO  
(BREMBO)

732385 TUBO HIDROLICO  
(BREMBO)



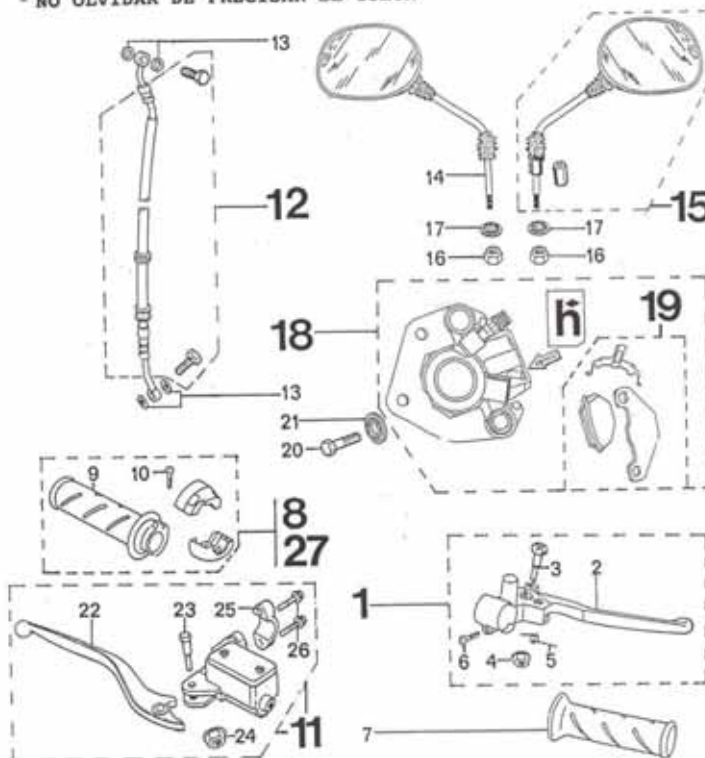
N° REF. C CTD DESIGNACION

TOPE TENS.FRENO TUBO MARCA VERDE

F 05

1	729539	1	MANETTA DE FRENO + SOPORTE
2	752056 *	1	MANETA DE FRENO IZQUIERDO
3	752055	1	TORNILLO EJE
4	837013	1	TUERCA 6X1,00
5	750222	1	MUELLE DE PUNO
6	711649	1	TORNILLO BHC M6X1,00-16
7	720890 *	1	REVESTIMIENTO PUNO IZQUIERDO
8	730618 *	1	PUNO PARA MANDO GAS A TORNILLADO
9	752053 *	1	PUNO GIRATORIO DERECHO
10	704355	2	TORNILLO M5X0,80-16
11	733783	1	MANETTA COMPLETA DERECHA
12	733863	1	TUBO HYDRAULICO MARCA (VERDE)
13	729739	4	JUNTA DE OSBRE
14	732513	1	RETROVISOR IZQUIERDO
15	733925	1	RETROVISOR DERECHO
16	750761	2	ARANDELA RESORTE 8-16-1,4
17	858046	2	ARANDELA CONICA 8,4-16-1,4
18	733573	1	TOPE TENSOR DE FRENO
19	752818	1	JUEGO DE PASTILLAS DE FRENO+FIJACION
20	710297	2	TORNILLO 8-35
21	725083	2	ARANDELA CONICA 8,4-16-1,4
22	752864	1	MANETA DE FRENO DERECHO
23	752866	1	TORNILLO EJE
24	837013	1	TUERCA 6X1,00
25	752865	1	ABRAZADERA
26	729418	2	TORNILLO CEC M6X1,00-25
27	735930	1	PUNO PARA MANDO GAS CLIPADO

\* NO OLVIDAR DE PRECISAR EL COLOR



N°	REF. C	CTD	DESIGNACION	TOPE TENSOR DE FRENO (BREMBO)	F 06
1	731038	1	TOPE TENSOR DE FRENO	<p><b>* NO OLVIDAR DE PRECISAR EL COLOR</b></p>	
2	729539	1	MANETA DE FRENO + SOPORTE		
3	752056 *	1	MANETA DE FRENO IZQUIERDO		
4	752055	1	TORNILLO EJE		
5	837013	1	TUERCA 6X1,00		
6	750222	1	MUELLE DE PUNO		
7	711649	1	TORNILLO BHC M6X1,00-16		
8	720890 *	1	REVESTIMIENTO PUNO IZQUIERDO		
9	730618 *	1	PUNO PARA MANDO GAS A TORNILLADO		
10	752053 *	1	PUNO GIRATORIO DERECHO		
11	704355	2	TORNILLO M5X0,80-16		
12	752743	1	JUEGO DE PASTILLAS DE FRENO		
13	752745	1	FIJACION DE PASTILLA COMPLETA		
14	725083	2	ARANDELA CONICA 8,4-16-1,4		
15	731037	1	MANETTA COMPLETA DERECHA		
16	752749	1	MANETA DE FRENO DERECHO		
17	752748	1	TORNILLO EJE		
18	752104	2	TORNILLO DE RACOR		
19	732385	1	TUBO HIDROLICO		
20	750761	1	TUERCA FI 8X1,25		
21	732513	1	RETROVISOR IZQUIERDO		
22	733951	1	RETROVISOR DERECHO		
23	729739	4	JUNTA DE OBRE		
24	858046	1	ARANDELA RESORTE 8-16-1,4		
25	710296	2	TORNILLO 8-30		
26	706386	2	TORNILLO CHC M8X1,25-20		
27	752744	1	DESAGUE CON PROTECTOR		
28	752838	1	BRIDA DE PUNO		
29	735930	1	PUNO PARA MANDO GAS CLIPADO		
30	733953	1	ADAPTADOR L=60,5		

© PEUGEOT MOTOCYCLES

N°	REF. C	CTD	DESIGNACION	GUARDABARROS	F 07
1	734485 *	1	GUARDABARROS DEL (PINTADO EN MASA)	<p><b>* NO OLVIDAR DE PRECISAR EL COLOR</b></p>	
2	731459 *	1	SOPORTE IZQUIERDO		
3	731460 *	1	SOPORTE DERECHO		
4	727984	4	TORNILLO CBX M6X1,00-20		
5	853086	4	ARANDELA PLANA 6-12-1,2		
6	732786	4	TORNILLO M4-18		
7	730900 *	1	GUARDABARROS DEL.PARTE SUPERIOR		
8	726442	1	TORNILLO RLX M5X0,80-12		
9	734241	1	TUERCA 5X0,80		
10	720777	1	REMACHE DE PLASTICO		
11	731497	4	TUERCA PLASTICA		
12	726457	6	TORNILLO CBLX 4-14		
13	731162 *	1	SALVABARROS TRASERO		
14	731518	1	FALDON SALVABARROS DELANTERO		
15	727944	3	TORNILLO RLX M5X0,80-9		
16	731709	1	GRAPA		
17	731703	1	TAPA		
18	705004	2	TORNILLO HM6X1,00-14		
19	730012	1	CATADIOPTICO		
20	65857	2	TUERCA 5		
21	732679	1	PATA DERECHA		
22	732680	1	PATA IZQUIERDA		
23	728078	2	TAPON		
24	731858	2	REMACHE DE PLASTICO D=5,5		
25	731163 *	1	SALVABARROS		
26	728544	3	TORNILLO M5X0,80-20		
27	853101	3	ARANDELA PLANA 5-10-1		
28	834007	3	TUERCA 5		
29	730637 *	1	GUARDABARROS DEL.PARTE IZQUIERDO		
30	730636 *	1	GUARDABARROS DEL.PARTE DERECHO		
31	731458 *	1	GUARDABARROS DELANTERO		

© PEUGEOT MOTOCYCLES



N°	REF.	CTD	DESIGNACION	FIJACION CON PATILLA SOBRE CARTER	F 09
1	729928 *	1	ESCAPE	<p>* NO OLVIDAR DE PRECISAR EL COLOR</p>	
2	732433	2	PATA DE FIJACION		
3	730815	1	EMBELLECEDOR		
4	712881	2	TUERCA 6X1,00		
5	853330	2	ARANDELA PLANA 8-20-4,5		
6	725083	6	ARANDELA CONICA 8,4-16-1,4		
7	726440	2	TORNILLO RLX MSX0,80-8		
8	730850	1	JUNTA DE ESCAPE		
9	731109	4	TORNILLO GHC M8X1,25-30		
10	710372	2	TUERCA H8X1,25		
11	725082	2	ARANDELA CONICA		
12	731833	2	BALLESTA		

© PEUGEOT MOTOCYCLES

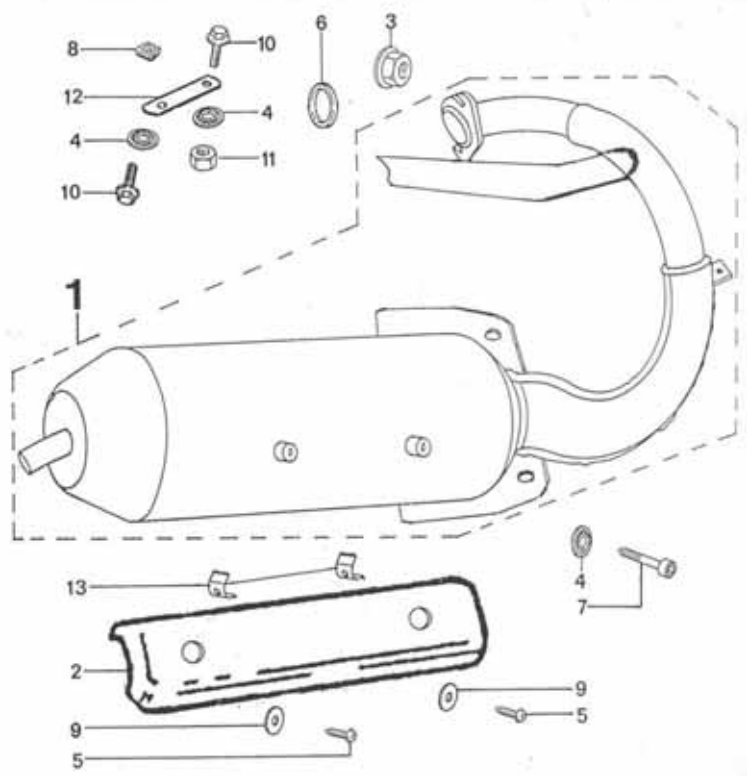
			ESCAPE	F 10
			<p>F09 FIJACION CON PATILLA SOBRE CARTER</p> <p>F11 FIJACION SOBRE CARTER</p>	
			<p>FIJACION CON PATILLA SOBRE CARTER</p>	
			<p>FIJACION SOBRE CARTER</p>	

© PEUGEOT MOTOCYCLES

N°	REF. C	CTD	DESIGNACION
1	736108	1	ESCAPE
2	730815	1	EMBELLECEDOR
3	712881	2	TUERCA 6X1,00
4	725083	4	ARANDELA CONICA 8,4-16-1,4
5	726440	2	TORNILLO RLX M5X0,80-8
6	730850	1	JUNTA DE ESCAPE
7	731109	2	TORNILLO CHC M8X1,25-30
8	734214	1	TUERCA QMBX1,25
9	725082	2	ARANDELA CONICA
10	710295	2	TORNILLO HM5X0,80-20
11	710372	1	TUERCA H8X1,25
12	736706	1	PATA
13	731833	2	BALLESTA

FIJACION SOBRE CARTER

F 11

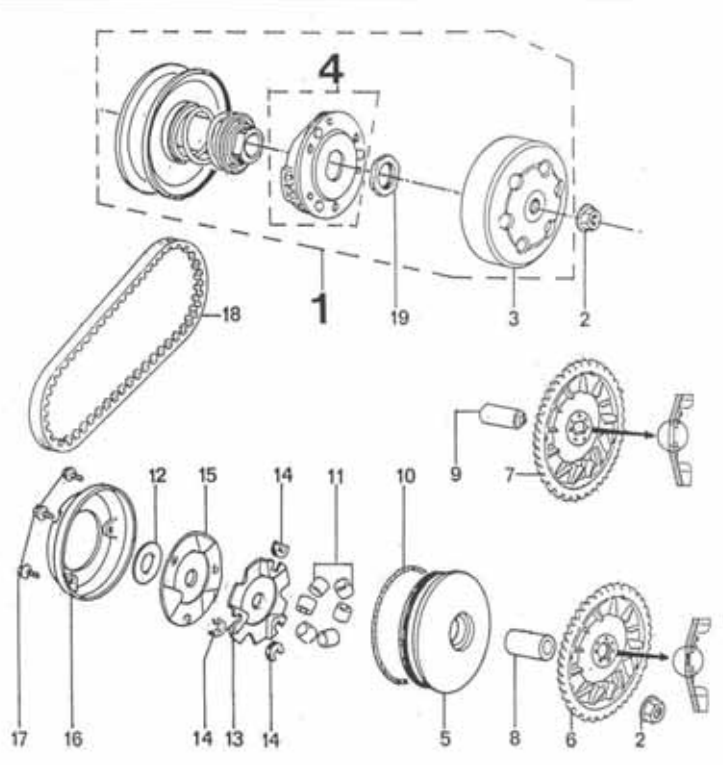


© PEUGEOT MOTOCYCLES

N°	REF. C	CTD	DESIGNACION
1	732775	1	EMBRAGUE/POLEA IMPULSADA
2	728042	2	TUERCA HM 10X1,25
3	732774	1	VOLANTE DEL EMBRAGUE
4	752805	1	CONJUNTO MANDIBULAS EMBRAGUE
5	732594	1	FLASCA MOVIL
6	732801	1	PLACA FIJA + TURBINA (ACANALAR)
7	738046	1	PLACA FIJA + TURBINA (PLANO)
8	723587	1	BUJE GUIA L=38MM
9	735509	1	BUJE GUIA L=38,1MM
10	732743	1	JUNTA TORICA 81X1,5
11	732693	6	RODILLO -7,5
12	718570	1	ARANDELA PLANA 12,3-19,8-1
13	730358	1	RAMPA
14	723584	3	DISTANCIADOR PLASTICA
15	732522	1	TOPE DE POLEA EP.8
16	732742	1	TAPA
17	721009	3	TORNILLO HE M4X0,7-12
18	729171	1	CORREA 18X8
19	706516	1	TUERCA 28

VOLANTE DEL EMBRAGUE Ø114 6AGUJEROS

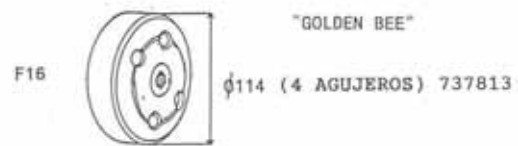
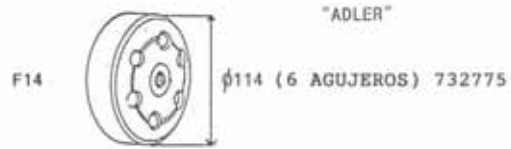
F 14



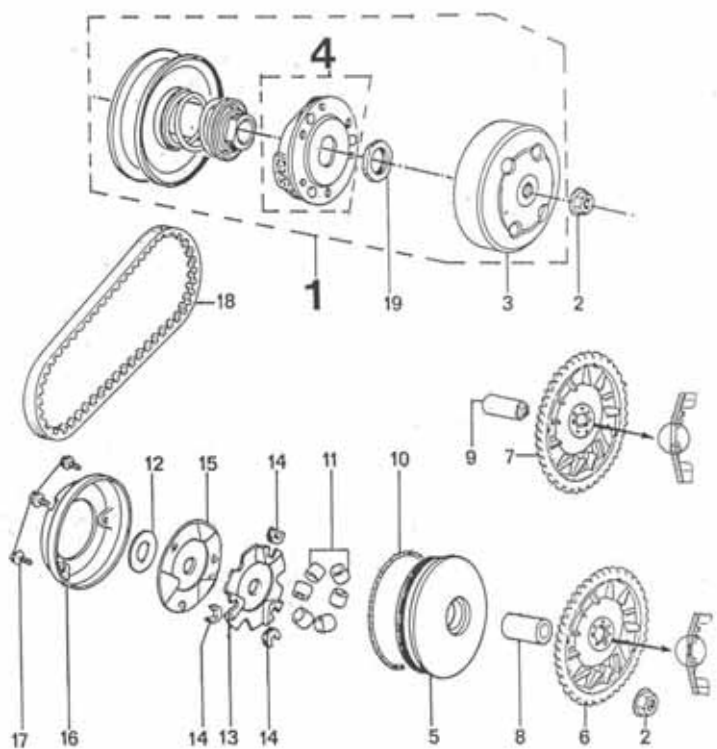
© PEUGEOT MOTOCYCLES

F14 VOLANTE DEL EMBRAGUE  $\phi$ 114 6AGUJEROS

F16 VOLANTE DEL EMBRAGUE  $\phi$ 114 4AGUJEROS



- 1 737813 1 EMBRAGUE/POLEA IMPULSADA
- 2 728042 2 TUERCA HM 10X1,25
- 3 752804 1 VOLANTE DEL EMBRAGUE
- 4 752802 1 CONJUNTO MANDIBULAS EMBRAGUE
- 5 732594 1 PLASCA MOVIL
- 6 732801 1 PLACA FIJA + TURBINA (ACANALAR)
- 7 738046 1 PLACA FIJA + TURBINA (PLANO)
- 8 723587 1 BUJE GUIA L=38MM
- 9 735509 1 BUJE GUIA L=38,1MM
- 10 732743 1 JUNTA TORICA 81X1,5
- 11 732693 6 RODILLO =7,5
- 12 718570 1 ARANDELA PLANA 12,3-19,8-1
- 13 730358 1 RAMPA
- 14 723584 3 DISTANCIADOR PLASTICA
- 15 732522 1 TOPE DE POLEA EP.8
- 16 732742 1 TAPA
- 17 721009 3 TORNILLO HE MAXO,7-12
- 18 729171 1 CORREA 18X8
- 19 706516 1 TUERCA 28



MOTOR

G 01

TIPO VEHICULO	FIJACION TUBO DE ESCAPE	
	POR 2 PATILLAS SOBRE CARTER DERECHO	SOBRE CARTER DERECHO
SPEED M	Deposito plastico Grifo manual MOTOR N° 752994	Deposito plastico Grifo a depresion MOTOR N° 736135

© PEUGEOT MOTOCYCLES

N°	REF. C	CTD	DESIGNACION	GRIFO MANUAL GASOLINA	G 02
1	752813	1	CARTER COMPLETO		
2	706421	2	SILEMBLOC		
3	737847	1	JUNTA DE CARTER		
4	733441	1	RACOR DE CARBURADOR CON INYECTOR		
5	731791	1	LAMINAS DE ADMISION		
6	737855	1	JUNTA DE RACOR CARBURADOR		
7	737854	1	JUNTA LAMINAS DE ADMISION		
8	722483	2	RODIAMIENTO 20-52-12		
9	711824	1	JUNTA 15,6-25,6-7		
10	720960	1	JUNTA 20-30-7		
11	723307	1	RODIAMIENTO 20-42-12		
12	723285	1	JUNTA 26-42-7		
13	706574	1	SILEMBLOC		
14	706433	1	RODIAMIENTO 12-32-10		
15	728849	1	CASQUILLO 8-12-8		
16	706437	4	CASQUILLO DE CENTRAJE 10-20		
17	731979	1	CASQUILLO LISO 13,7-17-20		
18	730685	1	EJE MANDIBULAS DE FRENO (SIN FILETE)		
19	706561	4	TORNILLO HM6X1,00-28		
20	706564	3	TORNILLO HM6X1,00-45		
21	706567	3	TORNILLO HM6X1,00-70		
22	729792	1	TAPA DE TRANSMISSION COMPLETO		
23	722669	1	RODIAMIENTO 15-35-1		
24	719068	1	JUNTA 17-30-06		
25	725461	1	RODIAMIENTO 17-40-12		
26	737840	1	JUNTA DE CARTER		
27	730329	5	TORNILLO HE M6-40		
28	705096	2	TORNILLO HMBX1,25-14		
29	733199	1	CARTER DERECHO		
30	731935	1	COSINETE DEL BOMBA A ACEITE		
31	719921	2	TORNILLO M6X1,00-28		
32	718876	1	CAPUCHON		
33	724146	2	SOPORTE MUELLE DE MANDIBULAS		

© PEUGEOT MOTOCYCLES

	CARTER MOTOR	G 03
	<p>G02 GRIFO MANUAL : MOTOR DE ARRANQUE SM10129.0,25KW</p> <p>G04 GRIFO MANUAL : MOTOR DE ARRANQUE SM10254.0,15KW</p> <p>G05 GRIFO A DEPRESION</p>	
<p>© PEUGEOT MOTOCYCLES</p>		

N° REF. C CTD DESIGNACION	GRIFO MANUAL GASOL.	G 04
1 752997 1 CARTER COMPLETO		
2 706421 2 SILEMBLOC		
3 737847 1 JUNTA DE CARTER		
4 733441 1 RACOR DE CARBURADOR CON INYECTOR		
5 731791 1 LAMINAS DE ADMISION		
6 737855 1 JUNTA DE RACOR CARBURADOR		
7 737854 1 JUNTA LAMINAS DE ADMISION		
8 722483 2 RODIAMENTO 20-52-12		
9 711824 1 JUNTA 15,6-25,6-7		
10 720960 1 JUNTA 20-30-7		
11 723307 1 RODIAMENTO 20-42-12		
12 723285 1 JUNTA 26-42-7		
13 706574 1 SILEMBLOC		
14 706433 1 RODIAMENTO 12-32-10		
15 728849 1 CASQUILLO 8-12-8		
16 706437 4 CASQUILLO DE CENTRAJE 10-20		
17 731979 1 CASQUILLO LISO 13,7-17-20		
18 730685 1 EJE MANDIBULAS DE FRENO (SIN FILETE)		
19 706561 4 TORNILLO HM6X1,00-28		
20 706564 3 TORNILLO HM6X1,00-45		
21 706567 3 TORNILLO HM6X1,00-70		
22 729792 1 TAPA DE TRANSMISION COMPLETO		
23 722669 1 RODIAMENTO 15-35-1		
24 719068 1 JUNTA 17-30-06		
25 725461 1 RODIAMENTO 17-40-12		
26 737840 1 JUNTA DE CARTER		
27 730329 5 TORNILLO HE M6-40		
28 705096 2 TORNILLO HM8X1,25-14		
29 733199 1 CARTER DERECHO		
30 731935 1 COSINETE DEL BOMBA A ACEITE		
31 719921 2 TORNILLO M6X1,00-28		
32 718876 1 CAPUCHON		
33 724146 2 SOPORTE MUELLE DE MANDIBULAS		
<p>© PEUGEOT MOTOCYCLES</p>		

N°	REF. C	CTD	DESIGNACION	GRIFO A DEPRESION	G 05
1	753003	1	CARTER		
2	706421	2	SILEMBLOC		
3	737847	1	JUNTA DE CARTER		
4	731567	1	RACOR DE CORBURADOR		
5	731791	1	LAMINAS DE ADMISION		
6	737855	1	JUNTA DE RACOR CARBURADOR		
7	737854	1	JUNTA LAMINAS DE ADMISION		
8	722483	2	RODIAMIENTO 20-52-12		
9	711824	1	JUNTA 15,6-25,6-7		
10	720960	1	JUNTA 20-30-7		
11	723307	1	RODIAMIENTO 20-42-12		
12	723285	1	JUNTA 26-42-7		
13	706574	1	SILEMBLOC		
14	706433	1	RODIAMIENTO 12-32-10		
15	728849	1	CASQUILLO 8-12-8		
16	706437	4	CASQUILLO DE CENTRAJE 10-20		
17	731979	1	CASQUILLO LISO 13,7-17-20		
18	730685	1	EJE MANDIBULAS DE FRENO (SIN FILETE)		
19	706561	4	TORNILLO HM6X1,00-28		
20	706564	3	TORNILLO HM6X1,00-45		
21	706567	3	TORNILLO HM6X1,00-70		
22	729792	1	TAPA DE TRANSMISSION COMPLETO		
23	722669	1	RODIAMIENTO 15-35-1		
24	719068	1	JUNTA 17-30-06		
25	725461	1	RODIAMIENTO 17-40-12		
26	737840	1	JUNTA DE CARTER		
27	730329	5	TORNILLO HE M6-40		
28	705096	2	TORNILLO HM8X1,25-14		
29	736644	1	CARTER DERECHO		
30	731935	1	COSINETE DEL BOMBA A ACEITE		
31	719921	2	TORNILLO M6X1,00-28		
32	718876	1	CAPUCHON		
33	724146	2	SOPORTE MUELLE DE MANDIBULAS		

© PEUGEOT MOTOCYCLES

N°	REF. C	CTD	DESIGNACION	CARENADOS	H 01
1	729217 *	1	PERNERA DELANTERA (PINTADO)	<p>* NO OLVIDAR DE PRECISAR EL COLOR</p>	
2	729329 *	1	PERNERA DELANTERA (PINT. EN MASA)		
3	726457	6	TORNILLO CBLX 4-14		
4	729199 *	1	PERNERA TRASERA		
5	726456	13	TORNILLO RLX 4-14		
6	729200 *	1	PISO		
7	705004	6	TORNILLO HM6X1,00-14		
8	730638 *	1	PERNERA DELANTERA (PINTADO)		
9	730897 *	1	PERNERA DELANTERA (PINT. EN MASA)		
10	733767 *	1	TAPA DEL COFRE (PINTADO)		
11	733766 *	1	TAPA DEL COFRE (PINT. EN MASA)		
12	726207	4	TORNILLO 5-14		
13	731503	6	TORNILLO RLXS M5X0,80-10		
14	729406 *	1	BISAGRA		
15	729082	2	TORNILLO RLXS M5X0,80-9		
16	729206 *	1	CAPO LATERAL DERECHO (PINTADO)		
17	729331 *	1	CAPO DERECHO (PINT. EN MASA)		
18	729208 *	1	CAPO LATERAL IZQUIERDO (PINTADO)		
19	729332 *	1	CAPO IZQUIERDO (PINT. EN MASA)		
20	731048 *	1	BASE DE LA CAJA DERECHO (PINTADO)		
21	731049 *	1	BASE DE LA CAJA IZQUIERDO (PINTADO)		
22	722295 *	1	FONDO DEL COFRE CON JUNTA		
23	729205	1	JUNTA TAPA DEL COFRE		
24	729136	1	CERRADURA CON CHIAVE		
25	727944	2	TORNILLO RLX M5X0,80-9		
26	731195	2	CALCOMANIA *ANARANJADO*		
27	729078	4	CATADIOPTICO		
28	853101	4	ARANDELA PLANA 5-10-1		
29	834007	4	TUERCA 5		
30	730809	1	TOPE DE BATERIA		
31	856058	4	ARANDELA DENTADA INTERIOR D=5		
32	728541	1	TORNILLO 4-30		

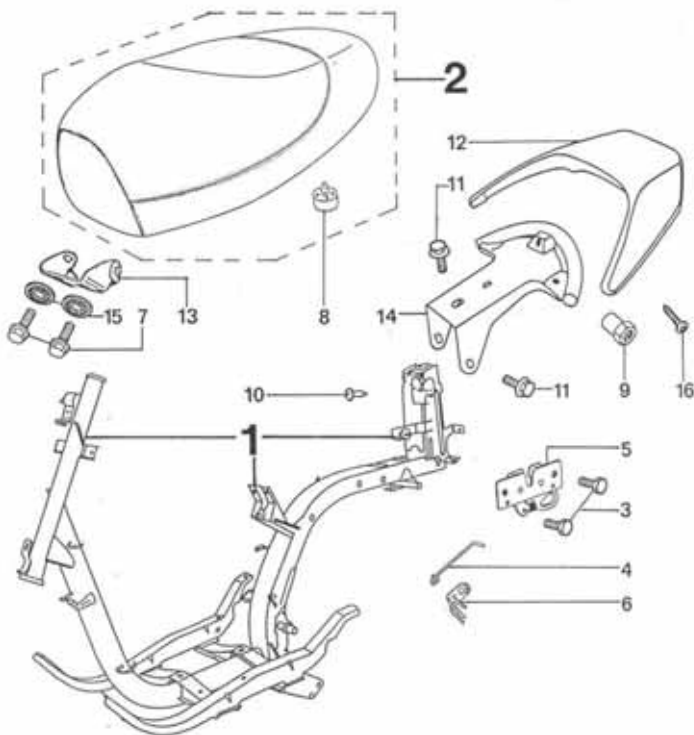
© PEUGEOT MOTOCYCLES

N°	REF.	C	CTD	DESIGNACION
1	732038	*	1	CHASIS
2	734471	*	1	SILLIN + EJE
3	710416		2	TORNILLO HM6X1,00-10
4	729777		1	PUENTE
5	730134		1	PLACA IZQUIERDA
6	730704		1	GRAPA
7	704937		2	TORNILLO HM6X1,00-12
8	752664		5	TOPE DE GOMA
9	731915		2	TUERCA M5X0,80
10	872077		2	RIVETTO
11	705096		3	TORNILLO HM8X1,25-14
12	731456	*	1	CUFFIA TRASERA
13	729848		1	BISAGRA
14	731726	*	1	SOPORTE TRASERO
15	716162		2	ARANDELA RESORTE 6,1-14-1,3
16	726207		5	TORNILLO 5-14

CHASIS-ASIENTO

H 02

\* NO OLVIDAR DE PRECISAR EL COLOR



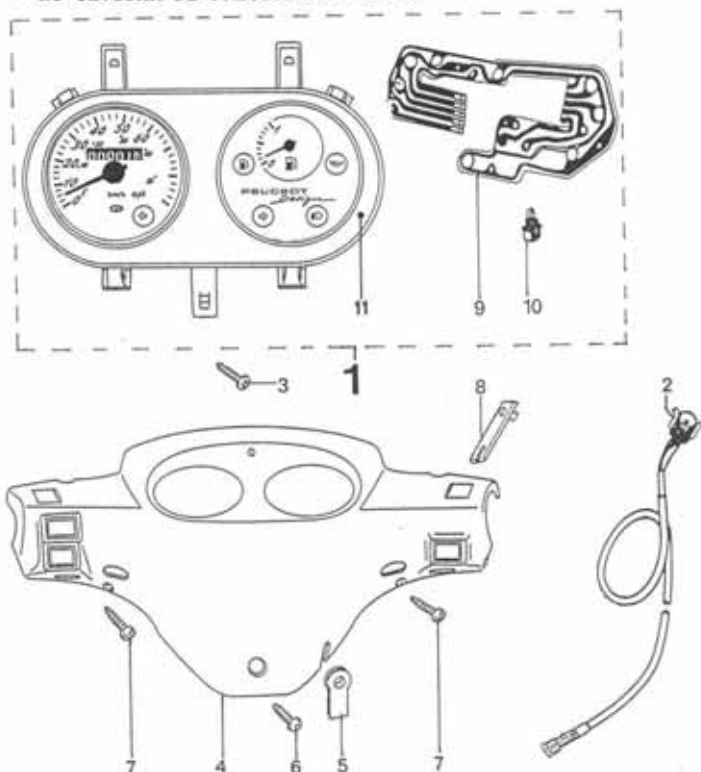
© PEUGEOT MOTOCYCLES

N°	REF.	C	CTD	DESIGNACION
1	732799		1	CUENTA KILOMETROS
2	736673		1	TRANSMISION DE CUENTAKILOMETROS
3	726456		3	TORNILLO RLX 4-14
4	729338	*	1	CARENADO DE CUENTA KILOMETROS
5	730658		1	PASA FUNDA
6	727944		1	TORNILLO RLX M5X0,80-9
7	726457		5	TORNILLO CBLX 4-14
8	731859		1	PLAQUETA
9	752754		1	CIRCUITO IMPRIMIDO
10	752110		9	SOPORTE LAMPARA+LAMPARA
11	752963		1	CRISTAL

CUENTA KILOMETROS

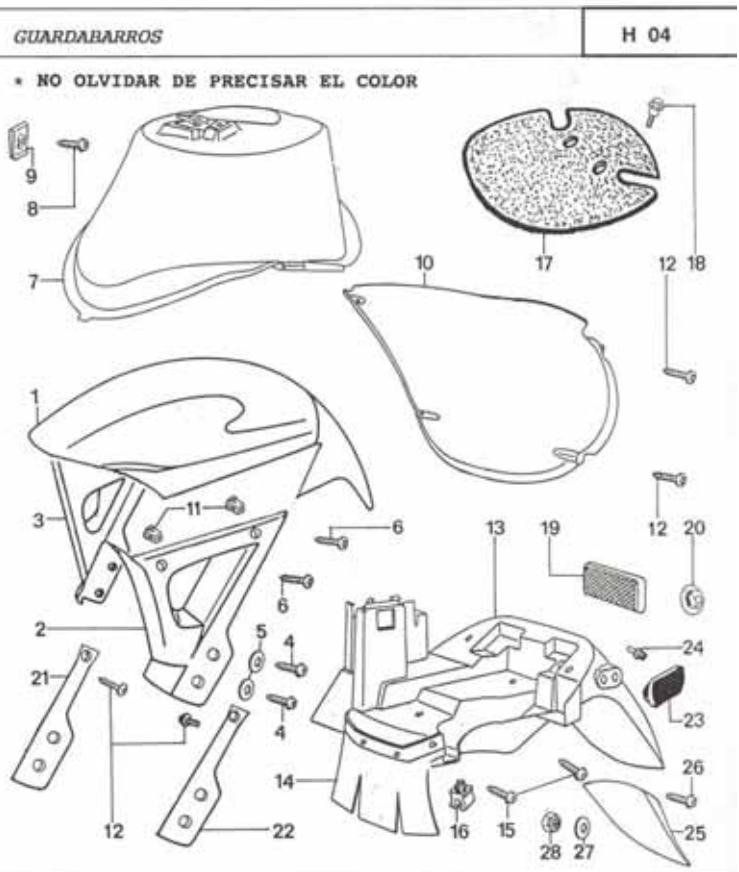
H 03

\* NO OLVIDAR DE PRECISAR EL COLOR



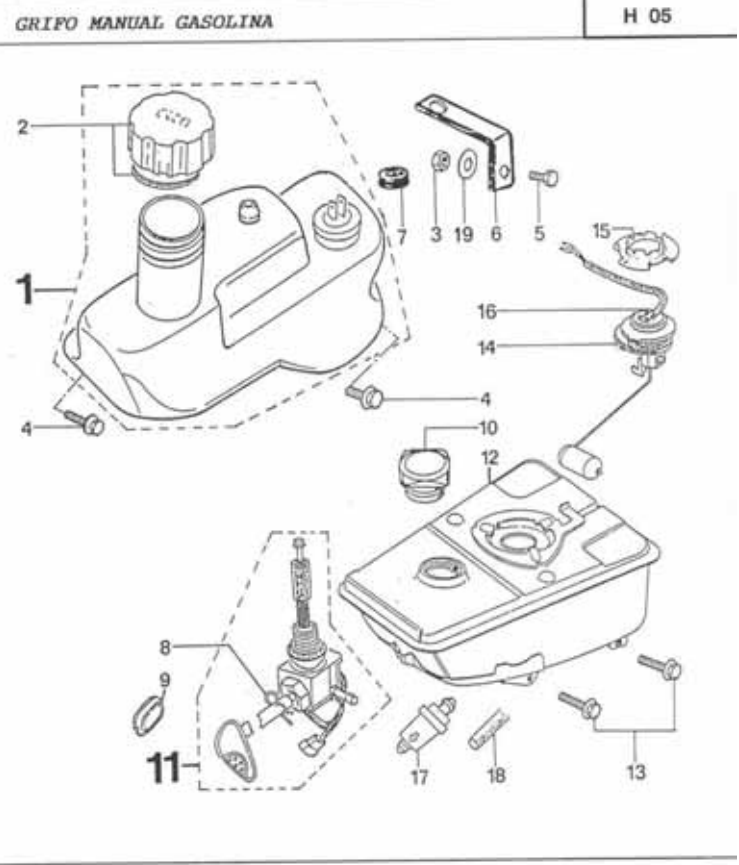
© PEUGEOT MOTOCYCLES

N°	REF. C	CTD	DESIGNACION
1	731458 *	1	GUARDABARROS DELANTERO
2	731459 *	1	SOPORTE IZQUIERDO
3	731460 *	1	SOPORTE DERECHO
4	727984	4	TORNILLO CEX M6X1,00-20
5	853086	4	ARANDELA PLANA 6-12-1,2
6	732786	4	TORNILLO MA-18
7	730900 *	1	GUARDABARROS DEL PARTE SUPERIOR
8	726442	1	TORNILLO RLX M5X0,80-12
9	734241	1	TUERCA 5X0,80
10	731090 *	1	GUARDABARROS INFERIOR
11	731497	4	TUERCA PLASTICA
12	726457	6	TORNILLO CBLX 4-14
13	731162 *	1	SALVABARROS TRASERO
14	731518	1	FALDON SALVABARROS DELANTERO
15	727944	3	TORNILLO RLX M5X0,80-9
16	731709	1	GRAFA
17	731703	1	TAPA
18	735004	2	TORNILLO HM6X1,00-14
19	730012	1	CATADIOPTRICO
20	65857	2	TUERCA 5
21	732679	1	PATA DERECHA
22	732680	1	PATA IZQUIERDA
23	728078	2	TAPON
24	731858	2	REMACHE DE PLASTICO D=5,5
25	731163 *	1	SALVABARROS
26	728544	3	TORNILLO M5X0,80-20
27	853101	3	ARANDELA PLANA 5-10-1
28	834007	3	TUERCA 5



© PEUGEOT MOTOCYCLES

N°	REF. C	CTD	DESIGNACION
1	732821	1	DEPOSITO DE GASOLINA+INDICADOR
2	721750	1	TAPON DE DEPOSITO + JUNTA
3	832087	1	TUERCA HM6X1,00
4	705004	2	TORNILLO HM6X1,00-14
5	710286	1	TORNILLO HM6X1,00-12
6	732584	1	PATA
7	873108	1	PASA FUNDA 11-8
8	730919	1	PASADOR
9	731187	1	PASA CABLE 19X27X33X3
10	727350	1	TAPON DEL DEPOSITO
11	733321	1	GRIFO DE GASOLINA
12	730830	1	DEPOSITO DE GASOLINA
13	705008	4	TORNILLO HM6X1,00-20
14	705134	1	JUNTA DEL INDICADOR
15	705136	1	PLACA DE MANTENIMIENTO
16	733481	1	MARCADOR DE GASOLINA
17	731485	1	FILTRO
18	61764	1	TUBO (POR METRO)
19	853214	1	ARANDELA PLANA 6-14-1,2



© PEUGEOT MOTOCYCLES



DEPOSITO GRIFO

H 06

H05 GRIFO MANUAL GASOLINA

H07 GRIFO A DEPRESION GASOLINA

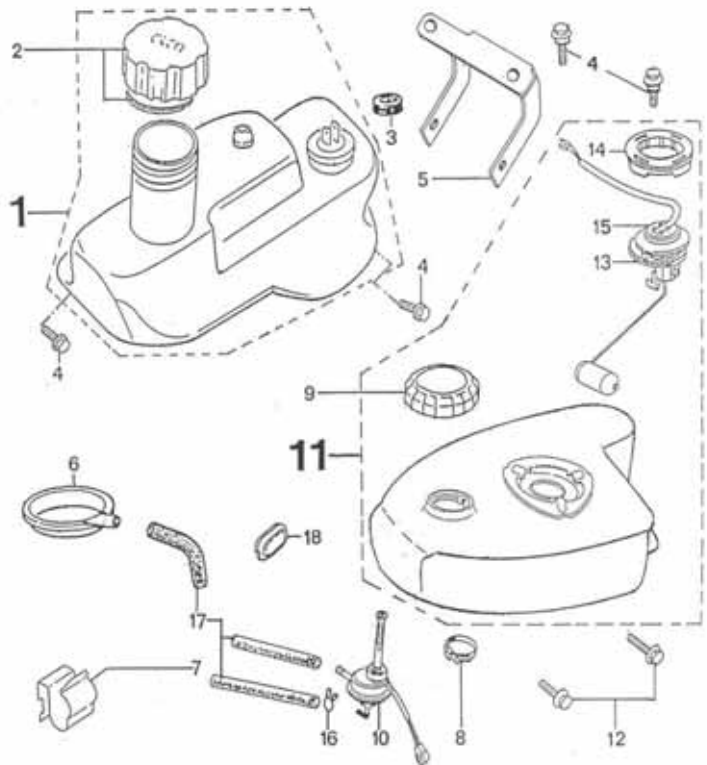
© PEUGEOT MOTOCYCLES

N° REF. C CTD DESIGNACION

GRIFO A DEPRESION GASOLINA

H 07



1	732821	1	DEPOSITO DE GASOLINA+INDICADOR
2	721750	1	TAPON DE DEPOSITO + JUNTA
3	873108	1	PASA FUNDA 11-8
4	705004	4	TORNILLO HM6X1,00-14
5	735024	1	PATA
6	735751	1	CUBA DE RECUPERACION
7	725728	1	GRAPA
8	734221	1	ABRAZADERA 12/22
9	733252	1	TAPON DEL DEPOSITO
10	735807	1	GRIFO DE GASOLINA
11	735779	1	DEPOSITO DE GASOLINA
12	705008	4	TORNILLO HM6X1,00-20
13	705134	1	JUNTA DEL INDICADOR
14	733982	1	ABRAZADERA
15	735769	1	MARCADOR DE GASOLINA
16	724226	1	ABRAZADERA D8
17	61764		TUBO (POR METRO)
18	733995	1	TAPA TUERCA NECRA 19X27X33X3



© PEUGEOT MOTOCYCLES

N°	REF. C	CTD	DESIGNACION	RUEDA (PINON DE CUENTA KILO. ALUMINIO)	H 09
1	730935 *	1	RUEDA DELANTERA	<p><b>* NO OLVIDAR DE PRECISAR EL COLOR</b></p>	
2	731767	1	DISCO DE FRENO D=190(733771+733564)		
3	731769	3	TORNILLO BHC M8X1,25-30		
4	730881	1	EJE COMPLETO L=250MM(733577+834023)		
5	733233	1	TIERCA DEL EJE 12X1,75		
6	730614	1	PINON DE CUENTA KILOMETROS *FACOM*2		
7	724638	2	VALVULA ACODADA		
8	731017	1	CUBIERTA 120/70-12 (NO DISPONIBLE)		
9	752736	1	DISTANCIADOR L=92,5		
10	752737	1	DISTANCIADOR		
11	752738	1	DISTANCIADOR		
12	752739	2	JUNTA		
13	730937 *	1	RUEDA TRASERA		
14	731027	1	CUBIERTA 130/70-12 (NO DISPONIBLE)		
15	732445	1	ARANDELA RESORTE M 14		
16	728073	1	TUERCA 14X1,50		
17	725436	1	JUEGO DE MANDIBULAS + MUELLE		
18	731059	1	TAPON		
19	725437	1	MANETA DE FRENO (CUADRAR)		
20	734187	1	MANETA DE FRENO (ACANALAR)		
21	725439	1	LEVA DE FRENO TRASERO (CUADRAR)		
22	733765	1	LEVA DE FRENO TRASERO (ACANALAR)		
23	725438	1	INDIGATOR DE DEGASTE (CUADRAR)		
24	734182	1	COPELA (ACANALAR)		
25	724145	1	MUELLE PALANCA DE FRENO		
26	724142	1	JUNTA		
27	726979	1	TORNILLO HM6X1,00-30		
28	722669	2	RODIAMIENTO 15-35-1		
29	733241	1	TAPON		
30	733564	3	TORNILLO FXC M8X1,250-30		
31	733577	1	EJE COMPLETO L:253MM 12X1,25		
32	834023	1	TUERCA FI 12X1,25		
33	733771	1	DISCO DE FRENO D=190		
34	726209	1	BARRILETE D12		
35	720901	1	TUERCA DE FRENO M6X1,00		
36	59982	1	ARANDELA PLANA 121-22-2		
37	718647	2	VALVULA RECTA		

© PEUGEOT MOTOCYCLES

	RUEDA DELANTERA & TRASERA	H 10
	H09 RUEDA (PINON DE CUENTA KILO. ALUMINIO)	
	H11 RUEDA (PINON DE CUENTA KILO. PLASTICO)	
	*PINON DE CUENTA KILOMETROS FACOMSA*	
	H09  (PINON DE CUENTA KILO. ALUMINIO)	
	H11  (PINON DE CUENTA KILO. PLASTICO)	

© PEUGEOT MOTOCYCLES

N°	REF. C	CTD	DESIGNACION	RUEDA (PINON DE CUENTA KILO. PLASTICO)	H 11
1	737755 *	1	RUEDA DELANTERA	<p>* NO OLVIDAR DE PRECISAR EL COLOR</p>	
2	731767	1	DISCO DE FRENO D=190(733771+733564)		
3	731769	3	TORNILLO BHC M8X1,25-30		
4	730881	1	EJE COMPLETO L=250MM(733577+834023)		
5	733233	1	TIERCA DEL EJE 12X1,75		
6	737762	1	PINON DE CUENTA KILOMETROS		
7	724638	2	VALVULA ACODADA		
8	731017	1	CUBIERTA 120/70-12 (NO DISPONIBLE)		
9	752736	1	DISTANCIADOR L=92,5		
10	752737	1	DISTANCIADOR		
11	752738	1	DISTANCIADOR		
12	752739	2	JUNTA		
13	730937 *	1	RUEDA TRASERA		
14	731027	1	CUBIERTA 130/70-12 (NO DISPONIBLE)		
15	732445	1	ARANDELA RESORTE M 14		
16	728073	1	TUERCA 14X1,50		
17	725436	1	JUEGO DE MANDIBULAS + MUELLE		
18	731059	1	TAPON		
19	725437	1	MANETA DE FRENO (CUADRAR)		
20	734187	1	MANETA DE FRENO (ACANALAR)		
21	725439	1	LEVA DE FRENO TRASERO (CUADRAR)		
22	733765	1	LEVA DE FRENO TRASERO (ACANALAR)		
23	725438	1	INDICADOR DE DEGASTE (CUADRAR)		
24	734182	1	COPELA (ACANALAR)		
25	724145	1	MUELLE PALANCA DE FRENO		
26	724142	1	JUNTA		
27	726979	1	TORNILLO HM6X1,00-30		
28	722669	2	RODIAMIENTO 13-33-1		
29	733241	1	TAPON		
30	733564	3	TORNILLO FXC M8X1,250-30		
31	733577	1	EJE COMPLETO L:253MM 12X1,25		
32	834023	1	TUERCA FI 12X1,25		
33	733771	1	DISCO DE FRENO D=190		
34	726209	1	BARRILETE D12		
35	720901	1	TUERCA DE FRENO M6X1,00		
36	59982	1	ARANDELA PLANA 121-22-2		
37	718647	2	VALVULA RECTA		

© PEUGEOT MOTOCYCLES

N°	REF. C	CTD	DESIGNACION	HORQUILLA (PINON DE CUENTA ALUMIN.)	I 01
1	752771	1	HORQUILLA COMPLETA	<p>* NO OLVIDAR DE PRECISAR EL COLOR</p>	
2	51646	1	CONTRA-TUERCA		
3	91778	1	CAZOLETA SUPERIOR		
4	731949	1	CONO DE REGLAJE		
5	733749	1	TUERCA DE DIRECCION		
6	734109	1	ARANDELA		
7	718587	1	CAJA DE AGUJAS		
8	700612	29	BOLA D=3,969		
9	729969	1	CAZOLETA INFERIOR		
10	729976	1	CONO INFERIOR		
11	705004	4	TORNILLO HM6X1,00-14		
12	732360 *	2	PROTECTOR		
13	733217	1	PLAQUETTA		
14	733222	1	ARANDELA RESSORTE		
15	732822	1	PATA SOPORTE		
16	752770	2	JUNTA		
17	752853	2	TUBO INFERIOR		
18	752854	1	PATA DERECHA		
19	752855	1	PATA IZQUIERDA		
20	731770	2	ARANDELA CONICA		
21	706386	2	TORNILLO GHC M8X1,25-20		
22	752856	2	TOPE DE GOMA		
23	752857	2	MUELLE L=132		
24	752858	2	MUELLE L=40		
25	752859	4	CLIP INTERIOR D=36		
26	752860	2	ARANDELA PLANA		
27	752861	2	DISTANCIADOR 27X35-36		
28	752862	2	DISTANCIADOR		

© PEUGEOT MOTOCYCLES

HORQUILLA DIRECCION

I 02

I01 HORQUILLA (PINON DE CUENTAK. ALUMIN.)

I03 HORQUILLA (PINON DE CUENTAK. PLASTICO)

© PEUGEOT MOTOCYCLES

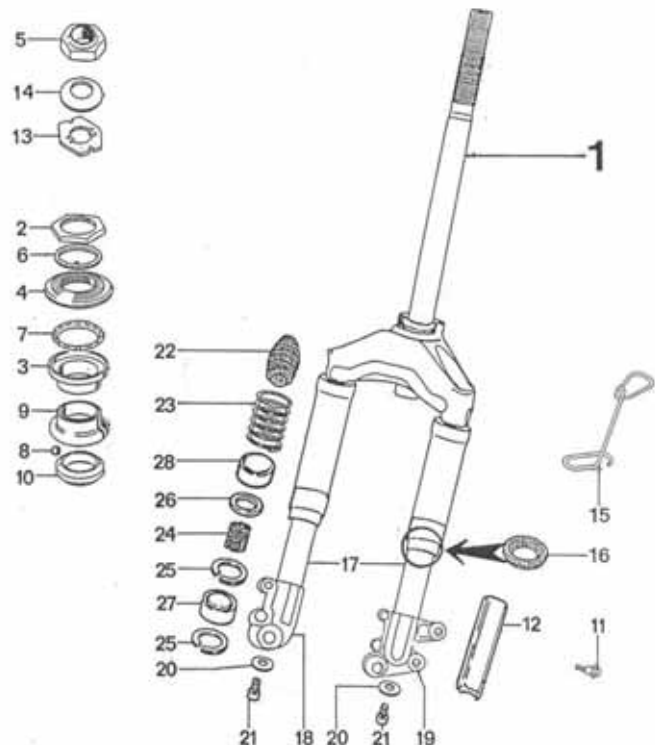
N° REF. C CTD DESIGNACION

HORQUILLA (PINON DE CUENTAK. PLASTICO)

I 03

1	753156	1	HORQUILLA TELESCOPICA
2	51646	1	CONTRA-TUERCA
3	91778	1	CAZOLETA SUPERIOR
4	731949	1	CONO DE REGLAJE
5	733749	1	TUERCA DE DIRECCION
6	734109	1	ARANDELA
7	718587	1	CAJA DE AGUJAS
8	700612	29	BOLA D=3,969
9	729969	1	CAZOLETA INFERIOR
10	729976	1	CONO INFERIOR
11	705004	4	TORNILLO HM6X1,00-14
12	732360 *	2	PROTECTOR
13	733217	1	PLAQUETTA
14	733222	1	ARANDELA RESSORTE
15	732822	1	PATA SOPORTE
16	752770	2	JUNTA
17	752853	2	TUBO INFERIOR
18	753170	1	PATA DERECHA
19	752855	1	PATA IZQUIERDA
20	731770	2	ARANDELA CONICA
21	706386	2	TORNILLO CHC M8X1,25-20
22	752856	2	TOPE DE GOMA
23	752857	2	MUELLE L=132
24	752858	2	MUELLE L=40
25	752859	4	CLIP INTERIOR D=36
26	752860	2	ARANDELA PLANA
27	752861	2	DISTANCIADOR 27X35-36
28	752862	2	DISTANCIADOR

\* NO OLVIDAR DE PRECISAR EL COLOR



© PEUGEOT MOTOCYCLES

N°	REF. C	CTD	DESIGNACION	RUEDA(PINON DE CUENTAKILO.ALUMINIO)	I 05
1	733550 *	1	RUEDA DELANTERA	<p>* NO OLVIDAR DE PRECISAR EL COLOR</p>	
2	730614	1	PINON DE CUENTA KILOMETROS *FACOM*2		
3	733771	1	DISCO DE FRENO D=190		
4	733564	3	TORNILLO FXC M8X1,250-30		
5	733577	1	EJE COMPLETO L:253MM 12X1,25		
6	834023	1	TUERCA FI 12X1,25		
7	724638	2	VALVULA ACODADA		
8	730821	1	CUBIERTA 120/90-10 (NO DISPONIBLE)		
9	733241	1	TAPON		
10	733529 *	1	RUEDA TRASERA		
11	725436	1	JUEGO DE MANDIBULAS + MUELLE		
12	731059	1	TAPON		
13	728073	1	TUERCA 14X1,50		
14	732445	1	ARANDELA RESORTE M 14		
15	731486	1	CUBIERTA 130/90-10 (NO DISPONIBLE)		
16	725439	1	LEVA DE FRENO TRASERO (CUADRAR)		
17	733765	1	LEVA DE FRENO TRASERO(ACANALAR)		
18	724142	1	JUNTA		
19	725437	1	MANETA DE FRENO (CUADRAR)		
20	734187	1	MANETA DE FRENO (ACANALAR)		
21	725438	1	INDICATOR DE DEGASTE (CUADRAR)		
22	734182	1	COPELA (ACANALAR)		
23	724145	1	MUELLE PALANCA DE FRENO		
24	726979	1	TORNILLO HM6X1,00-30		
25	726209	1	BARRILETE D12		
26	720901	1	TUERCA DE FRENO M6X1,00		
27	752830	2	JUNTA 21-35-6		
28	752831	2	DISTANCIADOR 15X22-20		
29	752829	1	DISTANCIADOR 15X22-100		
30	750578	2	RODIAMENTO 15-35-11		
31	59982	1	ARANDELA PLANA 121-22-2		
32	718647	2	VALVULA RECTA		
33	731767	1	DISCO DE FRENO D=190(733771+733564)		
34	731769	3	TORNILLO BHC M8X1,25-30		

© PEUGEOT MOTOCYCLES

		RUEDA DELANTERA & TRASERA	I 06
		I 05 RUEDA(PINON DE CUENTAKILO.ALUMINIO)	
		I 07 RUEDA(PINON DE CUENTAKILO.PLASTICO)	
		*PINON DE CUENTA KILOMETROS FACOMSA*	
	I 05	(PINON DE CUENTAKILO.ALUMINIO)	
	I 07	(PINON DE CUENTAKILO.PLASTICO)	

© PEUGEOT MOTOCYCLES

N°	REF. C	CTD	DESIGNACION	RUEDA (PINON DE CUENTAKILO. PLASTICO)	I 07
1	737761 *	1	RUEDA DELANTERA	<p>* NO OLVIDAR DE PRECISAR EL COLOR</p>	
2	737762	1	PINON DE CUENTA KILOMETROS		
3	733771	1	DISCO DE FRENO D=190		
4	733564	3	TORNILLO FXC M8X1,250-30		
5	733577	1	EJE COMPLETO L:253MM 12X1,25		
6	834023	1	TUERCA FI 12X1,25		
7	724638	2	VALVULA ACODADA		
8	730821	1	CUBIERTA 120/90-10 (NO DISPONIBLE)		
9	733241	1	TAPON		
10	733529 *	1	RUEDA TRASERA		
11	725436	1	JUEGO DE MANDIBULAS + MUELLE		
12	731059	1	TAPON		
13	728073	1	TUERCA 14X1,50		
14	732445	1	ARANDELA RESORTE M 14		
15	731486	1	CUBIERTA 130/90-10 (NO DISPONIBLE)		
16	725439	1	LEVA DE FRENO TRASERO (CUADRAR)		
17	733765	1	LEVA DE FRENO TRASERO (ACANALAR)		
18	724142	1	JUNTA		
19	725437	1	MANETA DE FRENO (CUADRAR)		
20	734187	1	MANETA DE FRENO (ACANALAR)		
21	725438	1	INDICATOR DE DEGASTE (CUADRAR)		
22	734182	1	COPELA (ACANALAR)		
23	724145	1	MUELLE PALANCA DE FRENO		
24	726979	1	TORNILLO HM6X1,00-30		
25	726209	1	BARRILETE D12		
26	720901	1	TUERCA DE FRENO M6X1,00		
27	752830	2	JUNTA 21-35-6		
28	752831	2	DISTANCIADOR 15X22-20		
29	752829	2	DISTANCIADOR 15X22-100		
30	750578	2	RODIAMENTO 15-35-11		
31	59982	1	ARANDELA PLANA 121-22-2		
32	718647	2	VALVULA RECTA		
33	731767	1	DISCO DE FRENO D=190(733771+733564)		
34	731769	3	TORNILLO BHC M8X1,25-30		

© PEUGEOT MOTOCYCLES

N°	REF. C	CTD	DESIGNACION	TOPE TENSOR DE FRENO (BREMBO)	I 09
1	731038	1	TOPE TENSOR DE FRENO	<p>* NO OLVIDAR DE PRECISAR EL COLOR</p>	
2	729539	1	MANETTA DE FRENO + SOPORTE		
3	752056 *	1	MANETA DE FRENO IZQUIERDO		
4	752055	1	TORNILLO EJE		
5	837013	1	TUERCA 6X1,00		
6	750222	1	MUELLE DE PUNO		
7	711649	1	TORNILLO BHC M6X1,00-16		
8	720890 *	1	REVESTIMIENTO PUNO IZQUIERDO		
9	730618 *	1	PUNO PARA MANDO GAS A TORNILLADO		
10	752053 *	1	PUNO GIRATORIO DERECHO		
11	704355	2	TORNILLO M5X0,80-16		
12	752743	1	JUEGO DE PASTILLAS DE FRENO		
13	752745	1	FIJACION DE PASTILLA COMPLETA		
14	725083	2	ARANDELA CONICA 8,4-16-1,4		
15	731037	1	MANETTA COMPLETA DERECHA		
16	752749	1	MANETA DE FRENO DERECHO		
17	752748	1	TORNILLO EJE		
18	752104	2	TORNILLO DE RACOR		
19	732385	1	TUBO HIDROLICO		
20	750761	1	TUERCA FI 8X1,25		
21	731975	1	RETROVISOR IZQUIERDO		
22	731974	1	RETROVISOR DERECHO		
23	729739	4	JUNTA DE OBRE		
24	858046	1	ARANDELA RESORTE 8-16-1,4		
25	710296	2	TORNILLO 8-30		
26	706386	2	TORNILLO CHC M8X1,25-20		
27	752744	1	DESAGUE CON PROTECTOR		
28	752838	1	BRIDA DE PUNO		
29	735930	1	PUNO PARA MANDO GAS CLIPADO		

© PEUGEOT MOTOCYCLES

MARCAJE SOBRE BRIDA



731038 TOPE TENSOR DE FRENO (BREMBO)

I09 TOPE TENSOR DE FRENO (BREMBO)

I11 TOPE TENS. FRENO TUBO MARCA AMARILLO

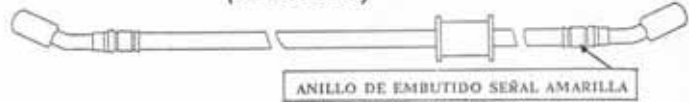
I12 TOPE TENS. FRENO TUBO MARCA VERDE

HENG TONG

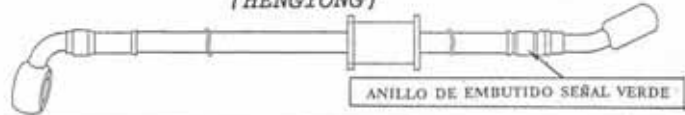
I13 TOPE TENSOR DE FRENO (A.J.P)

SEÑAL SOBRE MANDO HIDROLICO LADO BRIDA

733640 TUBO HIDROLICO MARCA (AMARILLO) (HENG TONG)



733863 TUBO HIDROLICO MARCA (VERDE) (HENG TONG)



733776 TUBO HIDROLICO (A.J.P)



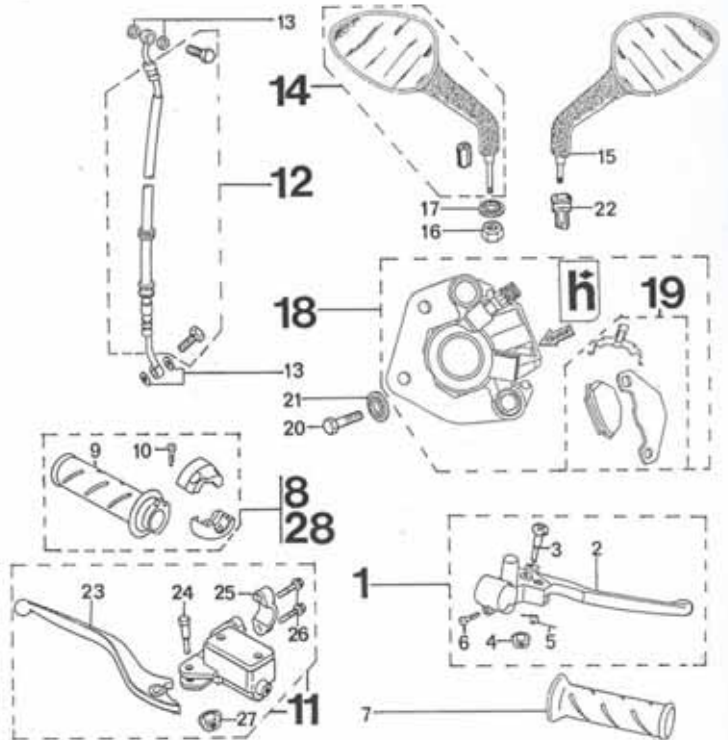
733573 TOPE TENSOR DE FRENO (HENG TONG)



733573 TOPE TENSOR DE FRENO (A.J.P)

- 1 729539 1 MANETTA DE FRENO + SOPORTE
- 2 752056 \* 1 MANETA DE FRENO IZQUIERDO
- 3 752055 1 TORNILLO EJE
- 4 837013 1 TUERCA 6X1,00
- 5 750222 1 MUELLE DE PUNO
- 6 711649 1 TORNILLO BHC M6X1,00-16
- 7 720890 \* 1 REVESTIMIENTO PUNO IZQUIERDO
- 8 730618 \* 1 PUNO PARA MANDO GAS A TORNILLADO
- 9 752053 \* 1 PUNO GIRATORIO DERECHO
- 10 704355 2 TORNILLO M5X0,80-16
- 11 733572 1 MANETTA COMPL.DERECHA MARC.AMARILLO
- 12 733640 1 TUBO HIDROLICO MARCA (AMARILLO)
- 13 729739 4 JUNTA DE OBRE
- 14 731975 1 RETROVISOR IZQUIERDO
- 15 733952 1 RETROVISOR DERECHO
- 16 750761 1 TUERCA FI 8X1,25
- 17 858046 1 ARANDELA RESORTE 8-16-1,4
- 18 733573 1 TOPE TENSOR DE FRENO
- 19 752818 1 JUEGO DE PASTILLAS DE FRENO+FIJACIO
- 20 710297 2 TORNILLO 8-35
- 21 725083 2 ARANDELA CONICA 8,4-16-1,4
- 22 733939 1 ADAPTADOR L=56
- 23 752864 1 MANETA DE FRENO DERECHO
- 24 752866 1 TORNILLO EJE
- 25 752865 1 ABRAZADERA
- 26 729418 2 TORNILLO CHC M6X1,00-25
- 27 837013 1 TUERCA 6X1,00
- 28 735930 1 PUNO PARA MANDO GAS CLIPADO

\* NO OLVIDAR DE PRECISAR EL COLOR



N°	REF. C	CTD	DESIGNACION	TOPE TENS. FRENO TUBO MARCA VERDE	I 12	
1	729539	1	MANETTA DE FRENO + SOPORTE	<p>* NO OLVIDAR DE PRECISAR EL COLOR</p>		
2	752056 *	1	MANETA DE FRENO IZQUIERDO			
3	752055	1	TORNILLO EJE			
4	837013	1	TUERCA 6X1,00			
5	750222	1	MUELLE DE PUNO			
6	711649	1	TORNILLO BHC M6X1,00-16			
7	720890 *	1	REVESTIMIENTO PUNO IZQUIERDO			
8	730618 *	1	PUNO PARA MANDO GAS A TORNILLADO			
9	752053 *	1	PUNO GIRATORIO DERECHO			
10	704355	2	TORNILLO M5X0,80-16			
11	733783	1	MANETTA COMPLETA DERECHA			
12	733863	1	TUBO HYDRAULICO MARCA (VERDE)			
13	729739	4	JUNTA DE OBRE			
14	731975	1	RETROVISOR IZQUIERDO			
15	733927	1	RETROVISOR DERECHO			
16	750761	2	TUERCA FI 8X1,25			
17	858046	2	ARANDELA RESORTE 8-16-1,4			
18	733573	1	TOPE TENSOR DE FRENO			
19	752818	1	JUEGO DE PASTILLAS DE FRENO+FIJACIO			
20	710297	2	TORNILLO 8-35			
21	725083	2	ARANDELA CONICA 8,4-16-1,4			
22	752864	1	MANETA DE FRENO DERECHO			
23	752866	1	TORNILLO EJE			
24	837013	1	TUERCA 6X1,00			
25	752865	1	ABRAZADERA			
26	729418	2	TORNILLO CHC M6X1,00-25			
27	735930	1	PUNO PARA MANDO GAS CLIPADO			

© PEUGEOT MOTOCYCLES

N°	REF. C	CTD	DESIGNACION	TOPE TENSOR DE FRENO (A.J.P)	I 13	
1	729539	1	MANETTA DE FRENO + SOPORTE	<p>* NO OLVIDAR DE PRECISAR EL COLOR</p>		
2	752056 *	1	MANETA DE FRENO IZQUIERDO			
3	752055	1	TORNILLO EJE			
4	837013	1	TUERCA 6X1,00			
5	750222	1	MUELLE DE PUNO			
6	711649	1	TORNILLO BHC M6X1,00-16			
7	720890 *	1	REVESTIMIENTO PUNO IZQUIERDO			
8	730618 *	1	PUNO PARA MANDO GAS A TORNILLADO			
9	752053 *	1	PUNO GIRATORIO DERECHO			
10	704355	2	TORNILLO M5X0,80-16			
11	733774	1	MANETTA COMPLETA DERECHA			
12	733776	1	TUBO HIDROLICO			
13	729739	4	JUNTA DE OBRE			
14	731975	1	RETROVISOR IZQUIERDO			
15	733927	1	RETROVISOR DERECHO			
16	750761	2	TUERCA FI 8X1,25			
17	858046	2	ARANDELA RESORTE 8-16-1,4			
18	736505	1	TOPE TENSOR DE FRENO			
19	752816	1	JUEGO DE PASTILLAS DE FRENO+FIJACIO			
20	710296	2	TORNILLO 8-30			
21	725083	2	ARANDELA CONICA 8,4-16-1,4			
22	733796	1	1/2 ABRAZADERA			
23	729418	2	TORNILLO CHC M6X1,00-25			
24	752868	1	MANETA DE FRENO DERECHO			
25	752867	1	TORNILLO EJE			
26	837013	1	TUERCA 6X1,00			
27	735930	1	PUNO PARA MANDO GAS CLIPADO			

© PEUGEOT MOTOCYCLES

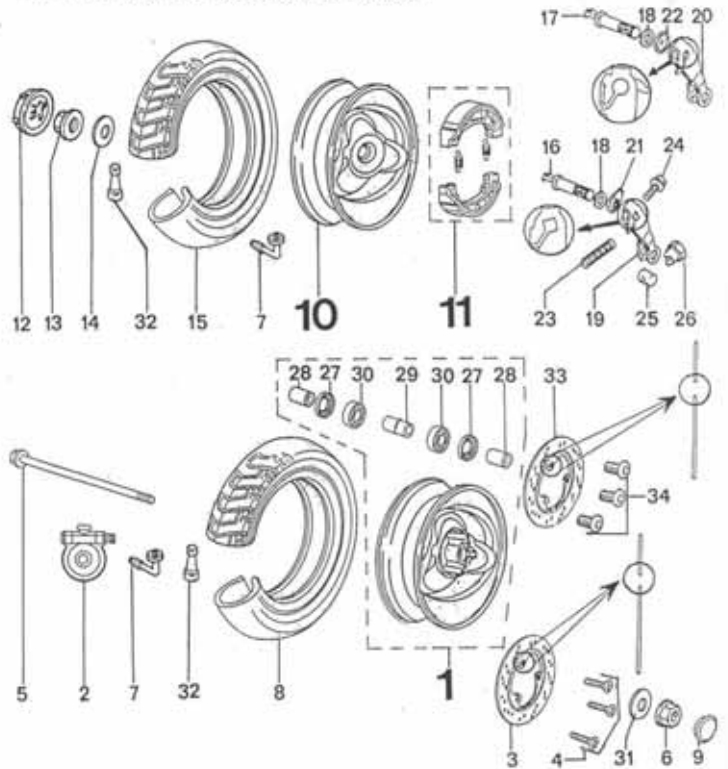


N°	REF. C	CTD	DESIGNACION
1	733550 *	1	RUEDA DELANTERA
2	730614	1	PINON DE CUENTA KILOMETROS *FACOM*2
3	733771	1	DISCO DE FRENO D=190
4	733564	3	TORNILLO FXC M8X1,250-30
5	733577	1	EJE COMPLETO L:253MM 12X1,25
6	834023	1	TUERCA FI 12X1,25
7	724638	2	VALVULA ACODADA
8	734450	1	CUBIERTA 120/90-10
9	733241	1	TAPON
10	733529 *	1	RUEDA TRASERA
11	725436	1	JUEGO DE MANDIBULAS + MUELLE
12	731059	1	TAPON
13	728073	1	TUERCA 14X1,50
14	732445	1	ARANDELA RESORTE M 14
15	734451	1	CUBIERTA 130/90-10
16	725439	1	LEVA DE FRENO TRASERO (CUADRAR)
17	733765	1	LEVA DE FRENO TRASERO (ACANALAR)
18	724142	1	JUNTA
19	725437	1	MANETA DE FRENO (CUADRAR)
20	734187	1	MANETA DE FRENO (ACANALAR)
21	725438	1	INDICATOR DE DEGASTE (CUADRAR)
22	734182	1	COPELA (ACANALAR)
23	724145	1	MUELLE PALANCA DE FRENO
24	726979	1	TORNILLO HM6X1,00-30
25	726209	1	BARRILETE D12
26	720901	1	TUERCA DE FRENO M6X1,00
27	752830	2	JUNTA 21-35-6
28	752831	2	DISTANCIADOR 15X22-20
29	752829	1	DISTANCIADOR 15X22-100
30	750578	2	RODIAMENTO 15-35-11
31	59982	1	ARANDELA PLANA 121-22-2
32	718647	2	VALVULA RECTA
33	731767	1	DISCO DE FRENO D=190(733771+733564)
34	731769	3	TORNILLO BHC M8X1,25-30

RUEDA (PINON DE CUENTAKILO. ALUMINIO)

I 14

\* NO OLVIDAR DE PRECISAR EL COLOR




RUEDA DELANTERA & TRASERA

I 15

I14 RUEDA (PINON DE CUENTAKILO. ALUMINIO)

I16 RUEDA (PINON DE CUENTAKILO. PLASTICO)

\*PINON DE CUENTA KILOMETROS FACOMSA\*

I 14  (PINON DE CUENTAKILO. ALUMINIO)

I 16  (PINON DE CUENTAKILO. PLASTICO)

N°	REF. C	CTD	DESIGNACION	RUEDA (PINON DE CUENTAKILO. PLASTICO)	I 16
1	737761 *	1	RUEDA DELANTERA	<p>* NO OLVIDAR DE PRECISAR EL COLOR</p>	
2	737762	1	PINON DE CUENTA KILOMETROS		
3	733771	1	DISCO DE FRENO D=190		
4	733564	3	TORNILLO FXC M8X1,250-30		
5	733577	1	EJE COMPLETO L:253MM 12X1,25		
6	834023	1	TUERCA FI 12X1,25		
7	724638	2	VALVULA ACODADA		
8	734450	1	CUBIERTA 120/90-10		
9	733241	1	TAPON		
10	733529 *	1	RUEDA TRASERA		
11	725436	1	JUEGO DE MANDIBULAS + MUELLE		
12	731059	1	TAPON		
13	728073	1	TUERCA 14X1,50		
14	732445	1	ARANDELA RESORTE M 14		
15	734451	1	CUBIERTA 130/90-10		
16	725439	1	LEVA DE FRENO TRASERO (CUADRAR)		
17	733765	1	LEVA DE FRENO TRASERO (ACANALAR)		
18	724142	1	JUNTA		
19	725437	1	MANETA DE FRENO (CUADRAR)		
20	734187	1	MANETA DE FRENO (ACANALAR)		
21	725438	1	INDICATOR DE DEGASTE (CUADRAR)		
22	734182	1	COPELA (ACANALAR)		
23	724145	1	MUELLE PALANCA DE FRENO		
24	726979	1	TORNILLO HM6X1,00-30		
25	726209	1	BARRILETE D12		
26	720901	1	TUERCA DE FRENO M6X1,00		
27	752830	2	JUNTA 21-35-6		
28	752831	2	DISTANCIADOR 15X22-20		
29	752829	1	DISTANCIADOR 15X22-100		
30	750578	2	RODIAMIENTO 15-35-11		
31	59982	1	ARANDELA PLANA 121-22-2		
32	718647	2	VALVULA RECTA		
33	731767	1	DISCO DE FRENO D=190(733771+733564)		
34	731769	3	TORNILLO BHC M8X1,25-30		

© PEUGEOT MOTOCYCLES

N°	REF. C	CTD	DESIGNACION	MOTOR	J 01
1	736136	1	MOTOR ZENN-ZENLM-ZENN-ZENLN-ZENLS		

© PEUGEOT MOTOCYCLES

N°	REF.	C	CTD	DESIGNACION	CARTER MOTOR	J 02
1	753002	1		CARTER COMPLETO		
2	706421	2		SILEMBLOC		
3	737847	1		JUNTA DE CARTER		
4	731567	1		RACOR DE CQRBURADOR		
5	731791	1		LAMINAS DE ADMISION		
6	737855	1		JUNTA DE RACOR CARBURADOR		
7	737854	1		JUNTA LAMINAS DE ADMISION		
8	722483	2		RODIAMIENTO 20-52-12		
9	711824	1		JUNTA 15,6-25,6-7		
10	720960	1		JUNTA 20-30-7		
11	723307	1		RODIAMIENTO 20-42-12		
12	723285	1		JUNTA 26-42-7		
13	706574	1		SILEMBLOC		
14	706433	1		RODIAMIENTO 12-32-10		
15	728849	1		CASQUILLO 8-12-8		
16	706437	4		CASQUILLO DE CENTRAJE 10-20		
17	706561	2		TORNILLO HM6X1,00-28		
18	706564	2		TORNILLO HM6X1,00-45		
19	706567	3		TORNILLO HM6X1,00-70		
20	723314	1		CARTER TRASERO COMPLETO		
21	722669	1		RODIAMIENTO 15-35-1		
22	719068	1		JUNTA 17-30-06		
23	725461	1		RODIAMIENTO 17-40-12		
24	737849	1		JUNTA DE TAPA TRASERA		
25	66193	1		PASA FUNDA		
26	61764	1		TUBO (POR METRO)		
27	711818	1		TORNILLO HM6X1,25-10		
28	730556	2		TORNILLO 6X1,00-25		
29	706562	2		TORNILLO		
30	736644	1		CARTER DERECHO		
31	706563	1		TORNILLO HM6X1,00-40		
32	731124	1		CAPUCHON		
33	705004	1		TORNILLO HM6X1,00-14		
34	714938	1		TUERCA 6		
35	730685	1		EJE MANDIBULAS DE FRENO (SIN FILETE)		
36	731979	1		CASQUILLO LISO 13,7-17-20		
37	731935	1		COSINETE DEL BOMBA A ACEITE		
38	719921	2		TORNILLO M6X1,00-28		
39	718876	1		CAPUCHON		

© PEUGEOT MOTOCYCLES

SEGUIDO J 03

N°	REF.	C	CTD	DESIGNACION	CARTER MOTOR	J 03
40	724146	2		SOPORTE MUELLE DE MANDIBULAS		

© PEUGEOT MOTOCYCLES

N°	REF. C	CTD	DESIGNACION	ESCAPE	J 04
1	736108	1	ESCAPE		
2	728955	1	REJILLA DE ESCAPE		
3	712881	2	TUERCA 6X1,00		
4	725083	4	ARANDELA CONICA 8,4-16-1,4		
5	726440	2	TORNILLO RLX MSX0,80-8		
6	730850	1	JUNTA DE ESCAPE		
7	731109	2	TORNILLO CHC M8X1,25-30		
8	734214	1	TUERCA QM8X1,25		
9	725082	2	ARANDELA CONICA		
10	710295	2	TORNILLO HMSX0,80-20		
11	710372	1	TUERCA H8X1,25		
12	736706	1	PATA		

© PEUGEOT MOTOCYCLES

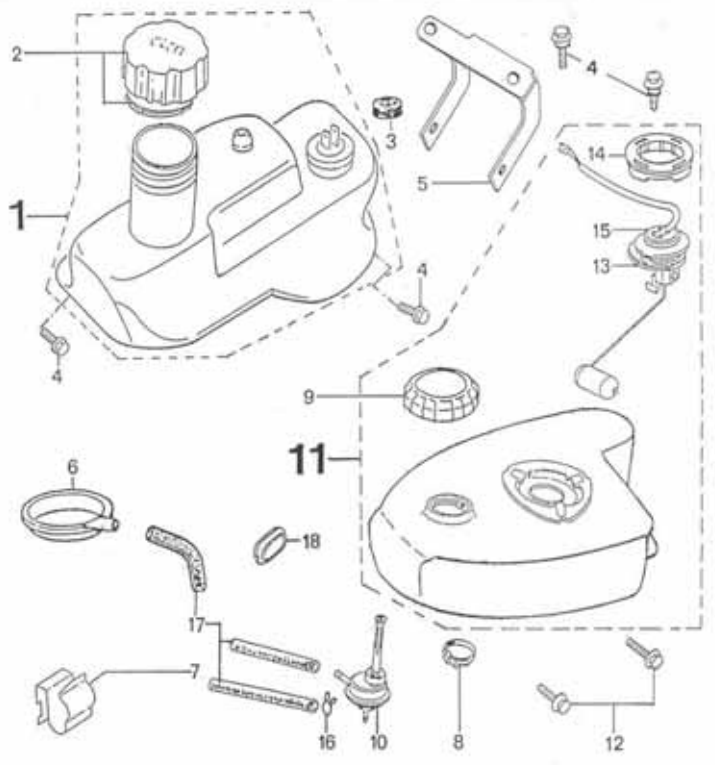
N°	REF. C	CTD	DESIGNACION	DEPOSITO GRIFO	J 05
1	732821	1	DEPOSITO DE GASOLINA+INDICATOR		
2	721750	1	TAPON DE DEPOSITO + JUNTA		
3	873108	1	PASA FUNDA 11-8		
4	705004	4	TORNILLO HM6X1,00-14		
5	735024	1	PATA		
6	735751	1	CUBA DE RECUPERACION		
7	725728	1	GRAPA		
8	734221	1	ABRAZADERA 12/22		
9	733252	1	TAPON DEL DEPOSITO		
10	735807	1	GRIFO DE GASOLINA		
11	735781	1	DEPOSITO DE GASOLINA		
12	705008	4	TORNILLO HM6X1,00-20		
13	724226	1	ABRAZADERA DB		
14	61764		TUBO (POR METRO)		
15	733995	1	TAPA TUERCA NECRA 19X27X33X3		

© PEUGEOT MOTOCYCLES

N°	REF. C	CTD	DESIGNACION
1	732821	1	DEPOSITO DE GASOLINA+INDICATOR
2	721750	1	TAPON DE DEPOSITO + JUNTA
3	873108	1	PASA FUNDA 11-8
4	705004	4	TORNILLO RM6X1,00-14
5	735024	1	PATA
6	735751	1	CUBA DE RECUPERACION
7	725728	1	GRAPA
8	734221	1	ABRAZADERA 12/22
9	733252	1	TAPON DEL DEPOSITO
10	734227	1	GRIFO DE GASOLINA
11	735779	1	DEPOSITO DE GASOLINA
12	705008	4	TORNILLO RM6X1,00-20
13	705134	1	JUNTA DEL INDICADOR
14	733982	1	ABRAZADERA
15	735769	1	MARCADOR DE GASOLINA
16	724226	1	ABRAZADERA D8
17	61764	1	TUBO (POR METRO)
18	733995	1	TAPA TUERCA NECRA 19X27X33X3

DEPOSITO GRIFO

J 06

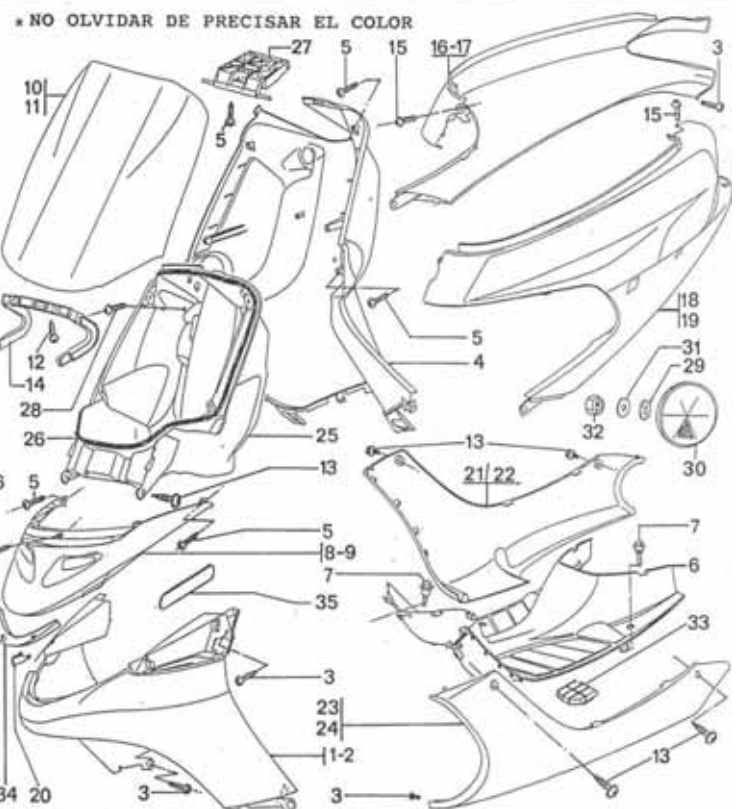


© PEUGEOT MOTOCYCLES

N°	REF. C	CTD	DESIGNACION
1	729217 *	1	PERNERA DELANTERA (PINTADO)
2	729329 *	1	PERNERA DELANTERA (PINT. EN MASA)
3	726457	6	TORNILLO RLX 4-14
4	729199 *	1	PERNERA TRASERA
5	726456	12	TORNILLO RLX 4-14
6	729200 *	1	PISO
7	705004	6	TORNILLO RM6X1,00-14
8	730638 *	1	PERNERA DELANTERA (PINTADO)
9	730897 *	1	PERNERA DELANTERA (PINT. EN MASA)
10	733767 *	1	TAPA DEL COFRE (PINTADO)
11	733766 *	1	TAPA DEL COFRE (PINT. EN MASA)
12	726207	4	TORNILLO 5-14
13	731503	6	TORNILLO RLXS M5X0,80-10
14	729406 *	1	BISAGRA
15	729082	2	TORNILLO RLXS M5X0,80-9
16	729206 *	1	CAPO LATERAL DERECHO (PINTADO)
17	729331 *	1	CAPO DERECHO (PINT. EN MASA)
18	729208 *	1	CAPO LATERAL IZQUIERDO (PINTADO)
19	729332 *	1	CAPO IZQUIERDO (PINT. EN MASA)
20	731681	3	LANA
21	735218 *	1	BASE DE LA CAJA DERECHA (PINTADO)
22	730639 *	1	BASE DE LA CAJA DERECHA (P. EN MASA)
23	735219 *	1	BASE DE LA CAJA IZQUIERDO (PINTADO)
24	730640 *	1	BASE DE LA CAJA IZQUIERDA (P. EN MASA)
25	722295 *	1	FONDO DEL COFRE CON JUNTA
26	729205	1	JUNTA TAPA DEL COFRE
27	729136	1	CERRADURA CON CHIAVE
28	727944	2	TORNILLO RLX M5X0,80-9
29	856058	4	ARANDELA DENTADA INTERIOR D=5
30	729078	4	CATADIOPTICO
31	853101	4	ARANDELA PLANA 5-10-1
32	832085	4	TUERCA 5
33	730809	1	TOPE DE BATERIA
34	731494	1	DEFLECTOR
35	731195	2	CALCOMANIA *ANARANJADO*
36	728541	1	TORNILLO 4-30

CARENADOS

J 07



© PEUGEOT MOTOCYCLES

N°	REF. C	CTD	DESIGNACION	ESCAPE	J 08
1	736108	1	ESCAPE		
2	730815	1	EMBELLECEDOR		
3	712881	2	TUERCA 6X1,00		
4	725083	4	ARANDELA CONICA 8,4-16-1,4		
5	726440	2	TORNILLO RLX MSX0,80-8		
6	730850	1	JUNTA DE ESCAPE		
7	731109	2	TORNILLO GHC MSX1,25-30		
8	734214	1	TUERCA QM8X1,25		
9	725082	2	ARANDELA CONICA		
10	710295	2	TORNILLO HMSX0,80-20		
11	710372	1	TUERCA H8X1,25		
12	736706	1	PATA		
13	731833	2	BALLESTA		

© PEUGEOT MOTOCYCLES

N°	REF. C	CTD	DESIGNACION	GUARDABARROS	J 09
1	729216 *	1	GUARDABARROS DEL.PARTE IZQUIERDO	<p>* NO OLVIDAR DE PRECISAR EL COLOR</p>	
2	729197 *	1	GUARDABARROS DEL. PARTE DERECHO		
3	730900 *	1	GUARDABARROS DEL.PARTE SUPERIOR		
4	720777	1	REMACHE DE PLASTICO		
5	726457	4	TORNILLO CBLX 4-14		
6	734241	1	TUERCA 5X0,80		
7	726442	1	TORNILLO RLX MSX0,80-12		
8	731518	1	FALDON SALVABARROS DELANTERO		
9	727944	3	TORNILLO RLX MSX0,80-9		
10	729434 *	1	SALVABARROS		
11	730012	1	CATADIOPTRICO		
12	65857	2	TUERCA 5		
13	731489	1	TAPA		
14	725507	2	TORNILLO HE MSX0,80-10		
15	731709	1	GRAPA		
16	853466	2	ARANDELA PLANA 5,25-14-1,5		
17	728078	2	TAPON		
18	731858	2	REMACHE DE PLASTICO D=5,5		

© PEUGEOT MOTOCYCLES

N°	REF. C	CTD	DESIGNACION	DEPOSITO GRIFO	J 10
1	732821	1	DEPOSITO DE GASOLINA+INDICADOR		
2	721750	1	TAPON DE DEPOSITO + JUNTA		
3	873108	1	PASA FUNDA 11-8		
4	705004	4	TORNILLO HM6X1,00-14		
5	735024	1	PATA		
6	735751	1	CUBA DE RECUPERACION		
7	725728	1	GRAPA		
8	734221	1	ABRAZADERA 12/22		
9	733252	1	TAPON DEL DEPOSITO		
10	735807	1	GRIFO DE GASOLINA		
11	735779	1	DEPOSITO DE GASOLINA		
12	705008	4	TORNILLO HM6X1,00-20		
13	705134	1	JUNTA DEL INDICADOR		
14	733982	1	ABRAZADERA		
15	735769	1	MARCADOR DE GASOLINA		
16	724226	1	ABRAZADERA D8		
17	61764	1	TUBO (POR METRO)		
18	733995	1	TAPA TUERCA NECRA 19X27X33X3		

© PEUGEOT MOTOCYCLES

N°	REF. C	CTD	DESIGNACION	CARENADOS	J 11
1	729217 *	1	PERNERA DELANTERA (PINTADO)	<p>* NO OLVIDAR DE PRECISAR EL COLOR</p>	
2	729329 *	1	PERNERA DELANTERA (PINT. EN MASA)		
3	726457	6	TORNILLO CBLX 4-14		
4	729199 *	1	PERNERA TRASERA		
5	726456	12	TORNILLO RLX 4-14		
6	729200 *	1	PISO		
7	705004	6	TORNILLO HM6X1,00-14		
8	730638 *	1	PERNERA DELANTERA (PINTADO)		
9	730897 *	1	PERNERA DELANTERA (PINT. EN MASA)		
10	733767 *	1	TAPA DEL COFRE (PINTADO)		
11	733766 *	1	TAPA DEL COFRE (PINT. EN MASA)		
12	726207	4	TORNILLO 5-14		
13	731503	6	TORNILLO RLXS MSX0,80-10		
14	729406 *	1	BISAGRA		
15	729082	2	TORNILLO RLXS MSX0,80-9		
16	729206 *	1	CAPO LATERAL DERECHO (PINTADO)		
17	729331 *	1	CAPO DERECHO (PINT. EN MASA)		
18	729208 *	1	CAPO LATERAL IZQUIERDO (PINTADO)		
19	729332 *	1	CAPO IZQUIERDO (PINT. EN MASA)		
20	731681	3	LANA		
21	729210 *	1	BASE DE LA CAJA DERECHA (PINTADO)		
22	729333 *	1	BASE DE LA CAJA DERECHA (PINT. MASA)		
23	729212 *	1	BASE DE LA CAJA IZQUIERDO (PINTADO)		
24	729334 *	1	BASE DE LA CAJA IZQUIERDA (PINT. MASA)		
25	722295 *	1	FONDO DEL COFRE CON JUNTA		
26	729205	1	JUNTA TAPA DEL COFRE		
27	729136	1	CERRADURA CON CHIAVE		
28	727944	2	TORNILLO RLX MSX0,80-9		
29	856058	4	ARANDELA DENTADA INTERIOR D-5		
30	729078	4	CATADIOPTRICO		
31	853101	4	ARANDELA PLANA 5-10-1		
32	832085	4	TUERCA 5		
33	730809	1	TOPE DE BATERIA		
34	731494	1	DEFLECTOR		
35	731195	2	CALCOMANIA *ANARANJADO*		
36	728541	1	TORNILLO 4-30		

© PEUGEOT MOTOCYCLES

N°	REF. C	CTD	DESIGNACION	CUENTA KILOMETROS	J 12
1	732799	1	CUENTA KILOMETROS	<p>* NO OLVIDAR DE PRECISAR EL COLOR</p>	
2	733586	1	CABLE Y FUNDA DE CUENTA KILOMETROS		
3	726456	3	TORNILLO RLX 4-14		
4	729338 *	1	CARENADO DE CUENTA KILOMETROS		
5	730658	1	PASA FUNDA		
6	727944	1	TORNILLO RLX M5X0,80-9		
7	726457	5	TORNILLO CBLX 4-14		
8	731859	1	PLAQUETA		
9	752754	1	CIRCUITO IMPRIMIDO		
10	752110	9	SOPORTE LAMPARA+LAMPARA		
11	752963	1	CRISTAL		

© PEUGEOT MOTOCYCLES

N°	REF. C	CTD	DESIGNACION	TOPE TENSOR DE FRENO RETROVISOR	J 14
1	729539	1	MANETTA DE FRENO + SOPORTE	<p>* NO OLVIDAR DE PRECISAR EL COLOR</p>	
2	752056 *	1	MANETA DE FRENO IZQUIERDO		
3	752055	1	TORNILLO EJE		
4	837013	1	TUERCA 6X1,00		
5	750222	1	MUELLE DE PUNO		
6	711649	1	TORNILLO BHC M6X1,00-16		
7	720890 *	1	REVESTIMIENTO PUNO IZQUIERDO		
8	735930	1	PUNO PARA MANDO GAS CLIPADO		
9	752053 *	1	PUNO GIRATORIO DERECHO		
10	704355	2	TORNILLO M5X0,80-16		
11	733774	1	MANETTA COMPLETA DERECHA		
12	733775	1	TUBO HIDROLICO		
13	729739	4	JUNTA DE OBRE		
14	731975	1	RETROVISOR IZQUIERDO		
15	733927	1	RETROVISOR DERECHO		
16	750761	2	TUERCA FI 8X1,25		
17	858046	4	ARANDELA RESORTE 8-16-1,4		
18	736505	1	TOPE TENSOR DE FRENO		
19	752816	1	JUEGO DE PASTILLAS DE FRENO+FIJACION		
20	710466	2	TORNILLO 8-25		
21	733869	1	FRENO MANTENIMIENTO		
22	733796	1	1/2 ABRAZADERA		
23	729418	2	TORNILLO CBC M6X1,00-25		
24	752868	1	MANETA DE FRENO DERECHO		
25	752867	1	TORNILLO EJE		
26	837013	1	TUERCA 6X1,00		

© PEUGEOT MOTOCYCLES





///assistance///

